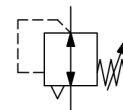


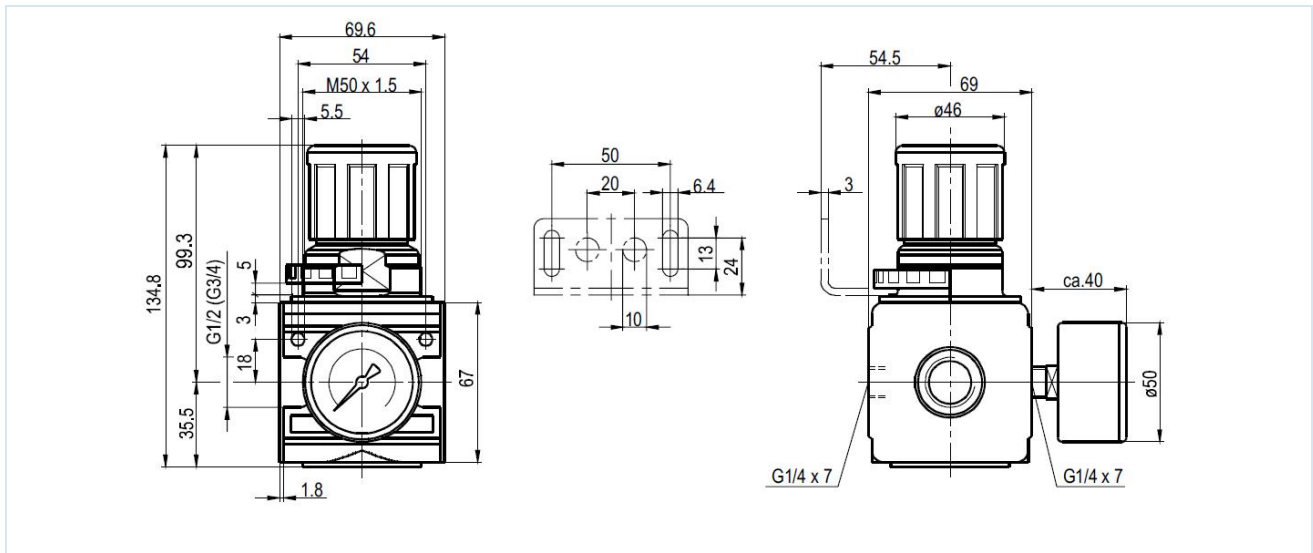
Precizni regulator pritiska G1/2" Serija Modul RE03-PR



Konstrukcija	Precizni membranski regulator pritiska sa sekundarnim odražavanjem i sopstvenom potrošnjom vazduha od 2,6Nl/min
Priključak	G1/2" prema ISO228/1
Materijali	Kućište Cinkov tlačni livak, Zaptivke NBR, Opužna kapa POM
Funkcija	Regulacija sekundarnog pritiska
Kočenje	Podešavanje pritiska može se blokirati pritiskom na obrtno dugme
Položaj ugradnje	proizvoljno
Medij	filtrirani komprimovani vazduh
Temperatura medijuma	0...+60°C, (sa odgovarajuće pripremljenim komprimovanim vazduhom -10...+60°C)
Temperatura okoline	-10...+60°C
Ulazni pritisak	maksimalno 16bar
Opsezi regulacije	0,1...3/0,2...6 i 0,5...10bar
Smer protoka	označeno je strelicom
Sadržaj isporuke	uključujući manometar



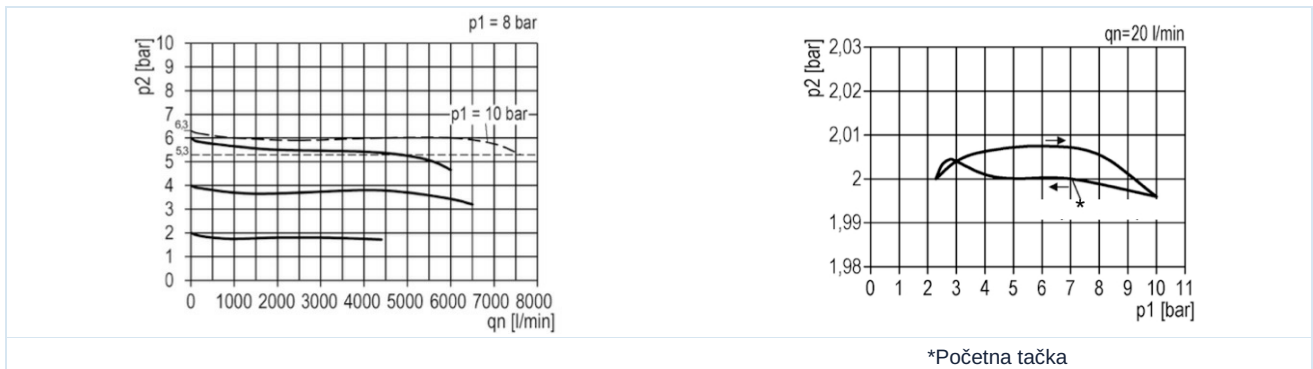
Dimenzioni crtež



Priključak	Protok pri 6bar* [Nl/min]	Opseg pritiska [bar]	Tip
G1/2"	5500	0,1...3	RE03-12-0,1/3-MA-PR
G1/2"	5500	0,2...6	RE03-12-0,2/6-MA-PR
G1/2"	5500	0,5...10	RE03-12-0,5/10-MA-PR

Podaci o protoku pri ulaznom pritisku od 8bar, izlaznom pritisku od 6bar i padu pritiska od 1bar

Dijagram protoka za regulacioni opseg 0,5...10 bar, Histereza



Pribor

Oznaka	Tip
Navrtna matica M50x1,5	MPN03-12/34
Ugaoni držač sa maticom M50x1,5	MMP03-12/34
Ugaoni držač sa 2 vijka	MMB03-12/34

Ilustracije nisu obavezujuće

Zadržavamo pravo na konstruktivne, dimenzione i promene materijala.

Pneumatika / Pneumatski filteri, regulatori i zaujivači vazduha / Uredaji za pripremu vazduha - serija modul / precizni regulator pritiska serije Modul RE03-PR / [RE03-12-0,1/3-MA-PR] precizni regulator pritiska RE03-12-0,1/3-MA-PR

Verzija 6

139299 / Generisano 2026/23 SR

PROIZVEDENO U EVROPI

+381 11 2399521
balkan@stasto.eu
© STASTO Automatizacija d.o.o.

www.stasto.rs

Otvori seriju online
Strana 2 / 2

