

Elektrické Indikace polohy pro Pneumatické otočné pohony Velikost 52 až 270 Série EBOX05



| | |
|-----------------------|---|
| Konstrukční provedení | Koncové spínačové boxy jsou vybaveny dvěma bezpotenciálovými mikrospínači (přepínací kontakt). Každý spínač je samostatně nastavitelný a vyveden na svorky. Poloha armatury je zobrazena pomocí optického ukazatele polohy. |
| Materiály | Těleso Vestamid, Víko Vestamid, Montážní stůl Polyamid |
| Okolní teplota | -20...+60°C |

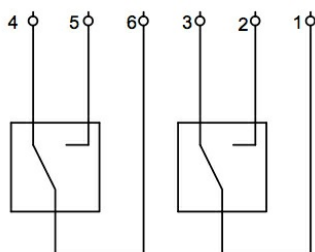
Elektrické údaje:

| | |
|------------------------|---|
| Spínací výkony | viz tabulka "Technické údaje" |
| Elektrický Připojení | přes svorky, Kabelový vstup M20x1,5 |
| Stupeň krytí | IP65 podle EN 60529 při správně namontované kabelové vývodce (ochrana proti vniknutí prachu a stříkající vodě) |
| Ochrana proti výbuchu | Těleso II 2G Ex db eb IIC T6 Gb - II 3D Ex tc IIIC T80°C Dc, Mikrospínač II 2G Ex d IIC T6 |
| Rozsah dodávky | Spojovací čep a Montážní stůl jsou součástí dodávky |
| Nastavení mikrospínačů | Spínací vačky mikrospínačů jsou po sejmutí krytu a po povolení upevňovacích šroubů vaček nastavitelné. Tyto spínací vačky je třeba nastavit tak, aby byly příslušné mikrospínače sepnuté v otevřené i zavřené poloze. |

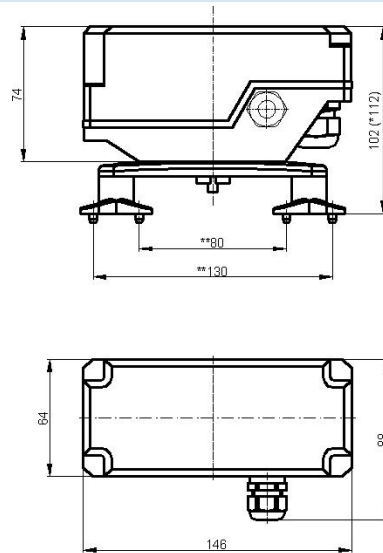
Technické údaje

| max. spínací výkon (Životnost 10 ⁵ Zapojení) | Typ spínače | Materiál kontaktů | Hmotnost [cca. kg] | Typ |
|--|------------------|-------------------|-----------------------|--------|
| 4A/250VAC - 1A/24VDC | Crouzet 83 139 1 | Stříbro-nikl | 0,3 | EBOX05 |

Schéma svorek



Rozměry



Poznámka:

*Rozměry jsou o 10 mm vyšší u pohonů velikosti 115 až 270.
**Změny upevňovacích rozměrů se dosáhne otočením patek o 180°.

Vyobrazení nezávazné
Vyhraujeme si právo na konstrukční, rozměrové a materiálové změny.

Armatury / Kulové kohouty - s pohonem / příslušenství / Box mikropřínačů, namontovaný / [EB0X05] EB0X05

Verze 7

140639 / Vygenerováno 2026/23 CS

VYROBENO V EVROPĚ

+420 317 701700 00
lan@stasto.cz
© STASTO Automation s.r.o.

www.stasto.cz
Otevřít sérii online
Strana 2 / 2

