

Elektrische Stellungsanzeige für Druckluftdrehantriebe Größe 52 bis 270 Serie EBOX05



Bauart	Die Endschalterboxen sind mit zwei potentialfreien Mikroschaltern (Wechselkontakt) ausgestattet. Jeder Schalter ist separat einstellbar und auf Klemmen geführt. Die Stellung der Armatur wird über eine optische Stellungsanzeige angezeigt.
Werkstoffe	Gehäuse Vestamid, Deckel Vestamid, Aufbautisch Polyamid
Umgebungstemperatur	-20...+60°C

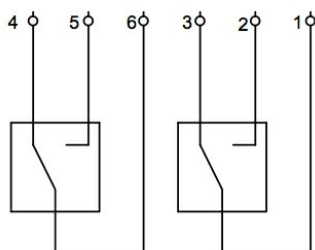
Elektrische Daten:

Schaltleistungen	siehe Tabelle "Technische Daten"
Elektrischer Anschluss	über Klemmen, Kabeleingang M20x1,5
Schutzart	IP65 nach EN 60529 bei ordnungsgemäß montiertem Kabeleingang (Schutz gegen Staubeintritt und Spritzwasser)
Ex-Schutz	Gehäuse II 2G Ex db eb IIC T6 Gb - II 3D Ex tc IIIC T80°C Dc, Mikroschalter II 2G Ex d IIC T6
Lieferumfang	Kupplungsbolzen und Aufbautisch sind in der Lieferung enthalten
Einstellung der Mikroschalter	Die Schaltnocken der Mikroschalter sind nach Abnehmen des Deckels und nach Lockerung der Nockenbefestigungsschrauben verstellbar. Diese Schaltnocken sind so einzustellen, dass die jeweiligen Mikroschalter in der offenen und geschlossenen Position betätigt sind.

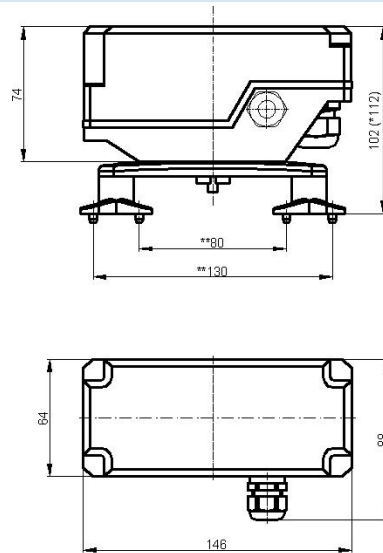
Technische Daten

max. Schaltleistung (Lebensdauer 10 ⁵ Schaltungen)	Schalertyp	Kontaktmaterial	Gewicht [ca. kg]	Typ
4A/250VAC - 1A/24VDC	Crouzet 83 139 1	Silber-Nickel	0,3	EBOX05

Klemmenplan



Abmessungen



Anmerkung:

*Die um 10mm höheren Abmessungen ergeben sich bei Antrieben der Größe 115 bis 270.
**Die Änderung der Befestigungsmaße wird durch 180°-Drehung der Füße erreicht.

Abbildungen unverbindlich
Konstruktions-, Maß- und Werkstoffänderungen vorbehalten

Armaturen / Kugelhähne - automatisch / Zubehör / Aufgebaute Endschalterbox / [EB0X05] EB0X05

Version 7

140639 / Erzeugt 2026/23 DE

MADE IN EUROPE

+43 512 52076
austria@stasto.eu
© STASTO Automation KG

www.stasto.eu
Serie online öffnen
Seite 2 / 2

