

Elektromos Helyzetjelző számára Sűrített levegős forgatóhajtóművek Méret 52 -ig 270 Sorozat EBOX05



Kivitel	A végállaskapcsoló dobozok két potenciálmentes mikrokapcsolóval (váltóérintkező) vannak felszerelve. Minden kapcsoló külön állítható és sorkapcsokra van kivezetve. A szelep állása optikai állásjelzőn keresztül kerül kijelzésre.
Anyagok	Ház Vestamid, Fedél Vestamid, Szerelőasztal Poliamid
Környezeti hőmérséklet	-20...+60°C

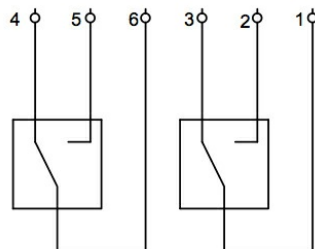
Elektromos adatok:

Kapcsolási teljesítmények	lásd a táblázatot "Műszaki adatok"
Elektromosztatikus Csatlakozás	sorkapcsokon keresztül, Kábelbevezetés M20x1,5
Védettségi fokozat	IP65 az EN 60529 szerint, szakszerűen felszerelt kábelbevezetés esetén (védelem porbejutás és fröccsenő víz ellen)
Robbanásvédelem	Ház II 2G Ex db eb IIC T6 Gb - II 3D Ex tc IIIC T80°C Dc, Mikrokapcsoló II 2G Ex d IIC T6
Szállítási terjedelem	Csatlakozócsap és Szerelőasztal a szállítási terjedelem részei vannak benne
Mikrokapcsolók beállítása	A mikrokapcsolók kapcsolóbütykei a fedél eltávolítása és a bütyökrögző csavarok meglazítása után állíthatók.. Ezeket a kapcsolóbütyköket úgy kell beállítani, hogy a megfelelő mikrokapcsolók a nyitott és a zárt helyzetben működtetve legyenek.

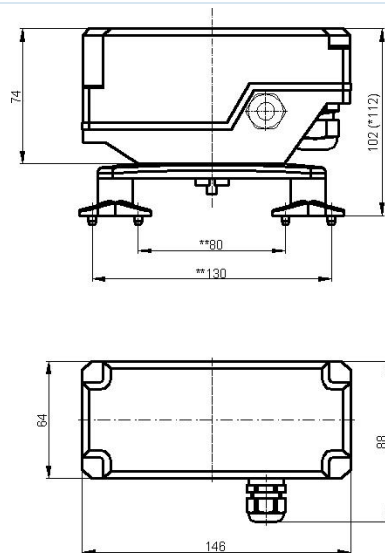
Műszaki adatok

max. kapcsolási teljesítmény (Élettartam 10 ⁵ Kapcsolások)	Kapcsolótípus	Érintkezőanyag	Tömeg [kb. kg]	Típus
4A/250VAC - 1A/24VDC	Crouzet 83 139 1	Ezüst-nikkel	0,3	EBOX05

Kapocstábla



Méreték



Megjegyzés:

*A 10 mm-rel nagyobb méretek a 115–270 méretű hajtások esetén adódnak.
**A rögzítési méretek módosítása a talpak 180°-os elfordításával érhető el.

Az ábrák nem kötelező érvényűek
A konstrukció, a méretek és az anyagok változtatásának joga fenntartva

Szerelvények / gőmbcsapok - automatikus működtetéssel / Kellékek / szerelt végálláskapcsoló doboz / [EB0X05] EB0X05

Verzió 7

140639 / Készült 2026/23 HU

EURÓPÁBAN KÉSZÜLT

+36 20 461 3279

hungary@stasto.eu

© STASTO Automatizálás Kft.

www.stasto.hu

Sorozat megnyitása online

Oldal 2 / 2

