

Elektryczne Wskaźnik położenia dla Pneumatyczne siłowniki obrotowe Rozmiar 52 do 270 Seria EBOX05



Konstrukcja	Skrzynki wyłączników krańcowych są wyposażone w dwa bezpotencjałowe mikrowyłączniki (styk przełączny). Każdy wyłącznik jest regulowany oddzielnie i wyprowadzony na zaciski. Położenie armatury jest wskazywane za pomocą optycznego wskaźnika położenia.
Materiały	Obudowa Vestamid, Pokrywa Vestamid, Stół montażowy Poliamid
Temperatura otoczenia	-20...+60°C

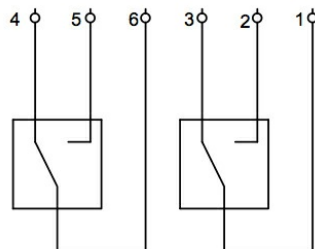
Dane elektryczne:

Moce łączeniowe	patrz tabela "Dane techniczne"
Elektryczny Przyłącze	przez zaciski, Wprowadzenie kabla M20x1,5
Stopień ochrony	IP65 zgodnie z EN 60529 przy prawidłowo zamontowanym dławiku kablowym (ochrona przed wnikaniem pyłu i bryzgami wody)
Ochrona przeciwybuchowa	Obudowa II 2G Ex db eb IIC T6 Gb - II 3D Ex tc IIIC T80°C Dc, Mikrowyłącznik II 2G Ex d IIC T6
Zakres dostawy	Sworzeń sprężgła i Stół montażowy są zawarte w dostawie
Regulacja mikrowyłączników	Krzywki przełączające mikrowyłączników są regulowane po zdjęciu pokrywy i po poluzowaniu śrub mocujących krzywki.. Te krzywki przełączające należy ustawić tak, aby odpowiednie mikrowyłączniki były uruchamiane w położeniu otwartym i zamkniętym.

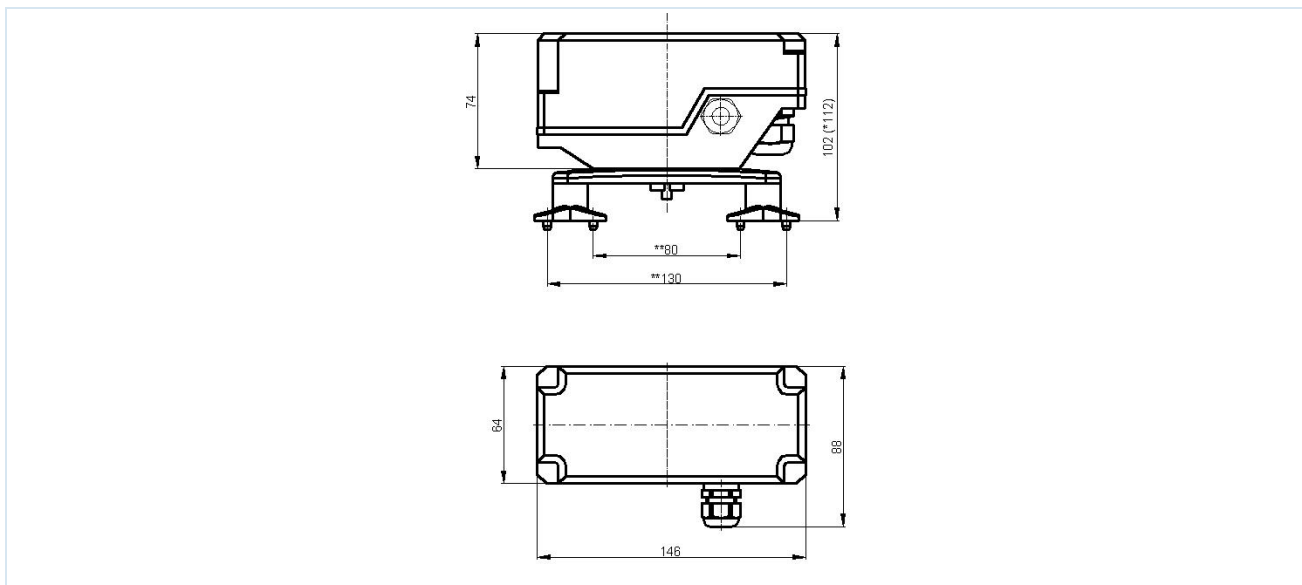
Dane techniczne

maks. moc łączeniowa (Żywotność 10 ⁵ Schematy połączeń)	Typ przełącznika	Materiał styków	Masa [ok. kg]	Typ
4A/250VAC - 1A/24VDC	Crouzet 83 139 1	Srebro-nikiel	0,3	EBOX05

Schemat zacisków



Wymiary



Uwaga: *Wymiary większe o 10 mm dotyczą napędów w rozmiarach 115 do 270.
**Zmiana wymiarów mocowania jest osiągnięta poprzez obrót stóp o 180°.

Ilustracje niewiążące

Zastrzega się możliwość zmian konstrukcyjnych, wymiarowych i materiałowych

Armatura przemysłowa / Zawory kulowe - automatyczne / Wyposażenie dodatkowe / zamontowana skrzynka wyłączników krańcowych / [EB0X05] EB0X05

Wersja 7

140639 / Utworzono 2026/23 PL

WYPRODUKOWANO W EUROPIE

+48 22 3970755 0

poland@stasto.eu

© STASTO Automation Sp.z o.o.

www.stasto.pl

Otwórz serię online

Strona 2 / 2

