

Električni Indikator položaja za Pneumatski rotacioni aktuatori Veličina 52 do 270 Serija EBOX05



Konstrukcija	Krajnje prekidačke kutije su opremljene sa dva mikrosklopnika bez potencijala (preklopni kontakt). Svaki prekidač je zasebno podesiv i izveden na kleme. Položaj armature se prikazuje preko optičkog indikatora položaja.
Materijali	Kućište Vestamid, Poklopac Vestamid, Montažni sto Poliamid
Temperatura okoline	-20...+60°C

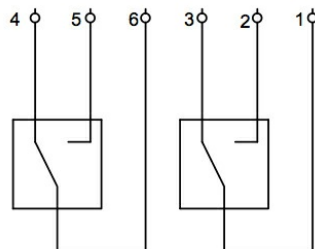
Električni podaci:

Prekidačke snage	vidi tabelu "Tehnički podaci"
Električni Priključak	preko stezaljki, Ulaz kabla M20x1,5
Stepen zaštite	IP65 prema EN 60529 pri pravilno montiranom kablovskom uvodniku (zaštita od prodora prašine i prskajuće vode)
Eksploziona zaštita	Kućište II 2G Ex db eb IIC T6 Gb - II 3D Ex tc IIIC T80°C Dc, Mikroprekidač II 2G Ex d IIC T6
Sadržaj isporuke	Spojini klin i Montažni sto sadržani su u isporuci
Podšavanje mikroprekidača	Preklopni bregovi mikrosklopnika su podesivi nakon skidanja poklopca i nakon otpuštanja vijaka za pričvršćenje bregova.. Ove prekidačke bregaste pločice treba podesiti tako da odgovarajući mikroprekidači budu aktivirani u otvorenom i zatvorenom položaju.

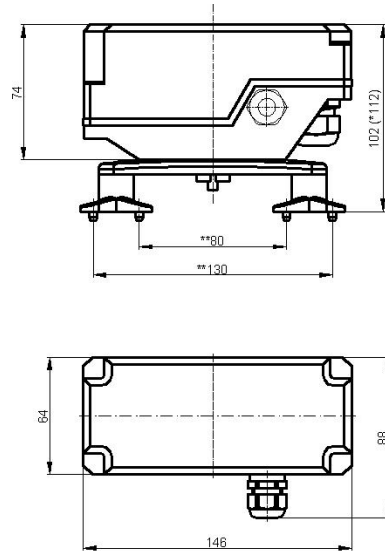
Tehnički podaci

maks. prekidna snaga (Radni vek 10 ⁵ Šeme	Tip prekidača	Kontaktni materijal	Težina [pribl. kg]	Tip
4A/250VAC - 1A/24VDC	Crouzet 83 139 1	Srebro-nikl	0,3	EBOX05

Šema priključnih stezaljki



Dimenzije



Napomena:

*Dimenzije veće za 10 mm odnose se na pogone veličine 115 do 270.
**Promena montažnih dimenzija postiže se okretanjem nogica za 180°.

Ilustracije nisu obavezujuće

Zadržavamo pravo na konstruktivne, dimenzione i promene materijala.

Armature / kuglasti ventili - automatski upravljani / pribor / montirana razvodna kutija / [EB0X05] EB0X05

Verzija 7

140639 / Generisano 2026/23 SR

PROIZVEDENO U EVROPI

+381 11 2399521

balkan@stasto.eu

© STASTO Automatizacija d.o.o.

www.stasto.rs

Otvori seriju online

Strana 2 / 2

