

## Električni Prikaz položaja za Pnevmatski vrtljivi pogoni za stisnjen zrak Velikost 52 do 270 Serija EBOX05



Konstrukcija	Končna stikala so opremljena z dvema potencialno prostima mikrostikaloma (preklopni kontakt). Vsako stikalo je ločeno nastavljivo in priključeno na sponke. Položaj armature je prikazan z optičnim prikazovalnikom položaja.
Materiali	Ohišje Vestamid, Pokrov Vestamid, Montažna miza Poliamid
Temperatura okolice	-20...+60°C

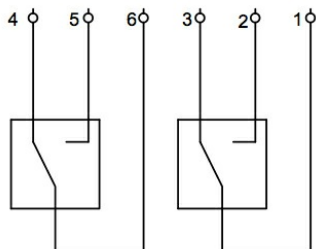
### Električni podatki:

Preklopne moči	glej tabelo "Tehnični podatki"
Električni Priključek	prek sponk, kabelski vhod M20x1,5
Stopnja zaščite	IP65 v skladu z EN 60529 pri pravilno montiranem kabelskem uvodu (zaščita pred vdorom prahu in brizgajočo vodo)
Eksplozijska zaščita	Ohišje II 2G Ex db eII C T6 Gb - II 3D Ex tc IIIC T80°C Dc, mikrostikalo II 2G Ex d IIC T6
Obseg dobave	Spojini zatič in Montažna miza so vključeni v dobavo
Nastavitev mikrostikal	Preklopne odmične izbokline mikrostikal so nastavljive po odstranitvi pokrova in po popustitvi pritrdilnih vijakov odmičnih izboklin.. Te preklopne odmične ploščice je treba nastaviti tako, da so ustrezna mikro stikala aktivirana v odprtem in zaprtem položaju.

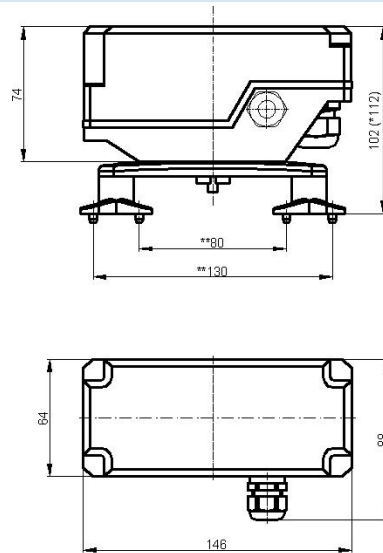
### Tehnični podatki

maks. preklopna moč (Življenjska doba $10^5$ Vezja shem)	Tip stikala	Kontaktni material	Teža [pribl. kg]	Tip
4A/250VAC - 1A/24VDC	Crouzet 83 139 1	Srebro-nikel	0,3	EBOX05

### Priključna shema



## Dimenzije



Opomba:

\*Za 10 mm večje mere se pojavijo pri pogonih velikosti 115 do 270.  
\*\*Sprememba pritrdilnih mer se doseže z 180°-zasukom nogic.

Slike niso zavezujoče

Pridržujemo si pravico do sprememb konstrukcije, mer in materialov

Armature / Krogelne pipe - avtomatske / Dodatna oprema / Montažna Skatla z mejnimi stikali / [EB0X05] EB0X05

Različica 7

140639 / Ustvarjeno 2026/23 SL

IZDELANO V EVROPI

+386 51 253 255  
slovenia@stasto.eu

© STASTO AVTOMATIKA d.o.o.

www.stasto.si  
Odpri serijo na spletu  
Stran 2 / 2

