

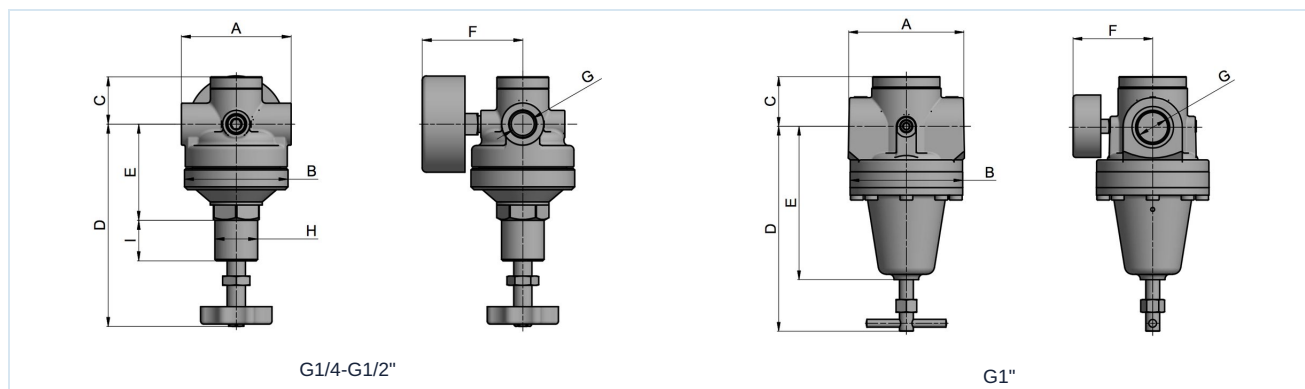
Vysokotlaký regulátor Série PR16



Konstrukční provedení	Pístový regulátor tlaku se sekundárním odvětráním
Připojení	G1/4"...G1" podle ISO228/1
Materiály	Těleso Mosaz, Těsnění NBR
Funkce	Regulace sekundárního tlaku
Montážní poloha	libovolně
Médium	filtrovaný stlačený vzduch
Teplota média	+10...+90°C
Teplota okolí	-20...+90°C
Vstupní tlak	maximální 60bar
Regulační rozsahy	0,5...12/1...20/2...35/3...50bar
Směr průtoku	je označeno šipkou
Rozsah dodávky	včetně manometru



Rozměrový výkres



Připojení G	Průtok* [Nl/min]	A	B	C	D	E	F	H	I	Hmotnost [kg]
G1/4"	2170	72	68	35	133	63	66	M28x1,5	26	1,5
G3/8"	2720	72	68	35	133	63	66	M28x1,5	26	1,5
G1/2"	3810	72	72	35	121	45	75	M28x1,5	31	2,0
G1"	5440	118	114	51	206	155	80	-	-	7,1

*Údaje o průtoku při vstupním tlaku 20bar, výstupním tlaku 10bar a poklesu tlaku 4bar

Připojení	Tlakový rozsah [bar]	Typ
G1/4"	0,5...12	PR16-14-0,5/12-MA
G1/4"	1...20	PR16-14-1/20-MA
G1/4"	2...35	PR16-14-2/35-MA
G1/4"	3...50	PR16-14-3/50-MA
G3/8"	0,5...12	PR16-38-0,5/12-MA
G3/8"	1...20	PR16-38-1/20-MA
G3/8"	2...35	PR16-38-2/35-MA
G3/8"	3...50	PR16-38-3/50-MA
G1/2"	0,5...12	PR16-12-0,5/12-MA
G1/2"	1...20	PR16-12-1/20-MA
G1/2"	2...35	PR16-12-2/35-MA
G1/2"	3...50	PR16-12-3/50-MA
G1"	0,5...12	PR16-10-0,5/12-MA
G1"	1...20	PR16-10-1/20-MA
G1"	2...35	PR16-10-2/35-MA
G1"	3...50	PR16-10-3/50-MA

Příslušenství

Označení	Typ
Montážní sada držáku G1/4"-G1/2"	MMB16-14/38
Montážní sada držáku G1"	MMB16-12/10

Vyobrazení nezávazné

Vyhrazujeme si právo na konstrukční, rozměrové a materiálové změny.

Pneumatika / Úpravné jednotky - regulátory tlaku, filtry a maznice / Úpravné jednotky - série Gold / vysokotlaký regulátor série Gold PR16

Verze 6

139066 / Vygenerováno 2026/23 CS

VYROBENO V EVROPĚ

+420 317 701700 00

lan@stasto.cz

© STASTO Automation s.r.o.

www.stasto.cz

Otevřít sérii online

Strana 2 / 2

