

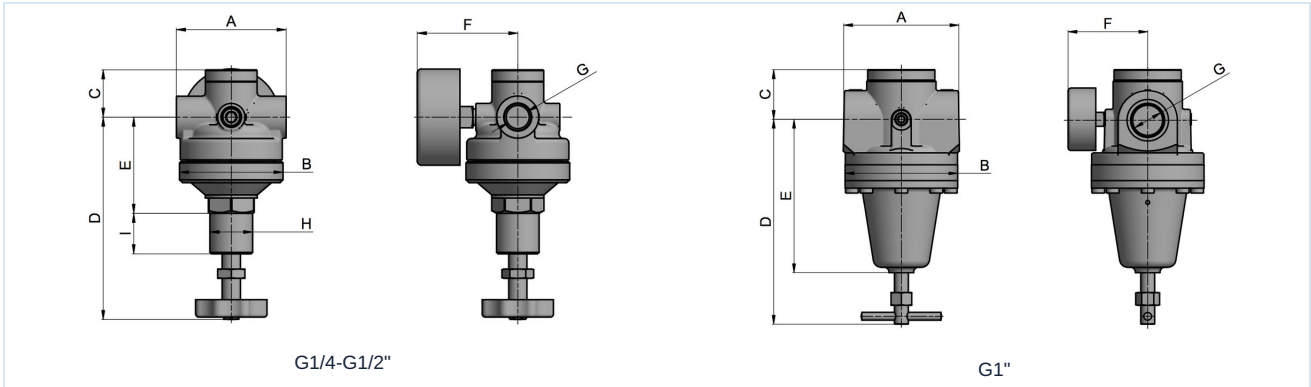
Hochdruckregler Serie PR16



Bauart	Kolbendruckregler mit Sekundärentlüftung
Anschluss	G1/4"...G1" nach ISO228/1
Werkstoffe	Gehäuse Messing, Dichtungen NBR
Funktion	Regelung des Sekundärdruckes
Einbaulage	beliebig
Medium	gefilterte Druckluft
Mediumstemperatur	+10...+90°C
Umgebungstemperatur	-20...+90°C
Eingangsdruck	maximal 60bar
Regelbereiche	0,5...12/1...20/2...35/3...50bar
Durchflussrichtung	ist durch einen Pfeil gekennzeichnet
Lieferumfang	inklusive Manometer



Maßzeichnung



Anschluss G	Durchfluss* [Nl/min]	A	B	C	D	E	F	H	I	Gewicht [kg]
G1/4"	2170	72	68	35	133	63	66	M28x1,5	26	1,5
G3/8"	2720	72	68	35	133	63	66	M28x1,5	26	1,5
G1/2"	3810	72	72	35	121	45	75	M28x1,5	31	2,0
G1"	5440	118	114	51	206	155	80	-	-	7,1

*Durchflussangaben bei Eingangsdruck von 20bar, Ausgangsdruck von 10bar und 4bar Druckabfall

Anschluss	Druckbereich [bar]	Typ
G1/4"	0,5...12	PR16-14-0,5/12-MA
G1/4"	1...20	PR16-14-1/20-MA
G1/4"	2...35	PR16-14-2/35-MA
G1/4"	3...50	PR16-14-3/50-MA
G3/8"	0,5...12	PR16-38-0,5/12-MA
G3/8"	1...20	PR16-38-1/20-MA
G3/8"	2...35	PR16-38-2/35-MA
G3/8"	3...50	PR16-38-3/50-MA
G1/2"	0,5...12	PR16-12-0,5/12-MA
G1/2"	1...20	PR16-12-1/20-MA
G1/2"	2...35	PR16-12-2/35-MA
G1/2"	3...50	PR16-12-3/50-MA
G1"	0,5...12	PR16-10-0,5/12-MA
G1"	1...20	PR16-10-1/20-MA
G1"	2...35	PR16-10-2/35-MA
G1"	3...50	PR16-10-3/50-MA

Zubehör

Bezeichnung	Typ
Halterbausatz G1/4"-G1/2"	MMB16-14/38
Halterbausatz G1"	MMB16-12/10

Abbildungen unverbindlich
Konstruktions-, Maß- und Werkstoffänderungen vorbehalten

Pneumatik / Druckluftwartung - Druckregler, Filter und Öler / Wartungsgeräte - Serie Gold / Hochdruckregler Serie Gold PR16

Version 6

139066 / Erzeugt 2026/23 DE

MADE IN EUROPE

+43 512 52076
austria@stasto.eu
© STASTO Automation KG

www.stasto.eu
Serie online öffnen
Seite 2 / 2

