

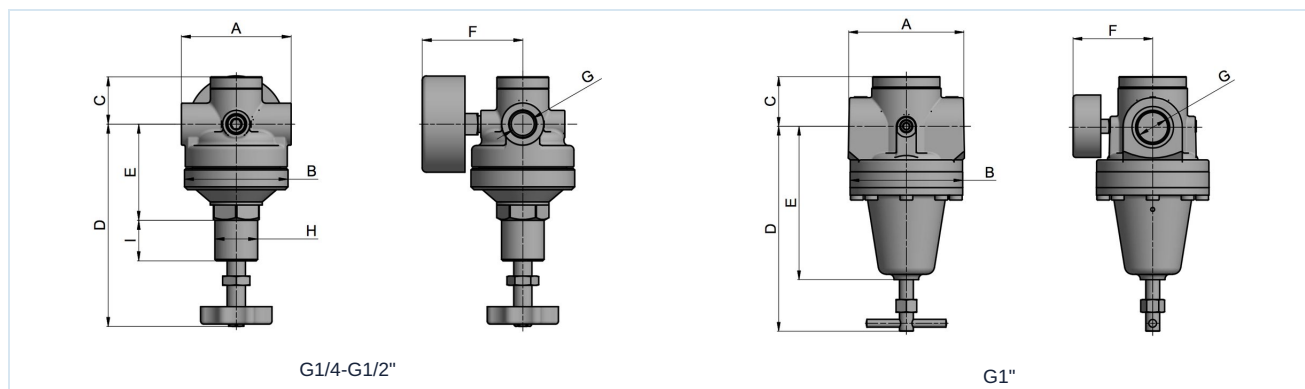
Nagynyomású nyomákszabályozó Sorozat PR16



Kivitel	Dugattyús nyomákszabályozó szekunder légtelenítéssel
Csatlakozás	G1/4"…G1" ISO228/1 szerint
Anyagok	Ház Sárgaréz, Tömítések NBR
Funkció	Szekunder nyomás szabályozása
Beépítési helyzet	tetszőleges
Közeg	szűrt sűrített levegő
Közeg hőmérséklete	+10…+90°C
Környezeti hőmérséklet	-20…+90°C
Bemeneti nyomás	maximális 60bar
Szabályozási tartományok	0,5…12/1…20/2…35/3…50bar
Áramlási irány	nyílal jelölve van
Szállítási terjedelem	manométerrel együtt



Méretrajz



Csatlakozás G	Átfolyás* [Nl/min]	A	B	C	D	E	F	H	I	Tömeg [kg]
G1/4"	2170	72	68	35	133	63	66	M28x1,5	26	1,5
G3/8"	2720	72	68	35	133	63	66	M28x1,5	26	1,5
G1/2"	3810	72	72	35	121	45	75	M28x1,5	31	2,0
G1"	5440	118	114	51	206	155	80	-	-	7,1

*Átfolyási adatok 20bar bemeneti nyomásnál, 10bar kimeneti nyomásnál és 4bar nyomásesésnél

Csatlakozás	Nyomástartomány [bar]	Típus
G1/4"	0,5...12	PR16-14-0,5/12-MA
G1/4"	1...20	PR16-14-1/20-MA
G1/4"	2...35	PR16-14-2/35-MA
G1/4"	3...50	PR16-14-3/50-MA
G3/8"	0,5...12	PR16-38-0,5/12-MA
G3/8"	1...20	PR16-38-1/20-MA
G3/8"	2...35	PR16-38-2/35-MA
G3/8"	3...50	PR16-38-3/50-MA
G1/2"	0,5...12	PR16-12-0,5/12-MA
G1/2"	1...20	PR16-12-1/20-MA
G1/2"	2...35	PR16-12-2/35-MA
G1/2"	3...50	PR16-12-3/50-MA
G1"	0,5...12	PR16-10-0,5/12-MA
G1"	1...20	PR16-10-1/20-MA
G1"	2...35	PR16-10-2/35-MA
G1"	3...50	PR16-10-3/50-MA

Tartozékok

Megnevezés	Típus
Tartókészlet G1/4"-G1/2"	MMB16-14/38
Tartókészlet G1"	MMB16-12/10

Az ábrák nem kötelező érvényűek
A konstrukció, a méretek és az anyagok változtatásának joga fenntartva

Pneumatika / Levegőelőkészítők, szűrők, nyomásszabályozók és olajozók / Levegőelőkészítők - Gold széria / nyomásszabályozó magas nyomásokhoz sorozat Gold PR16

Verzió 6

139066 / Készült 2026/23 HU

EURÓPÁBAN KÉSZÜLT

+36 20 461 3279

hungary@stasto.eu

© STASTO Automatizálás Kft.

www.stasto.hu

Sorozat megnyitása online

Oldal 2 / 2

