

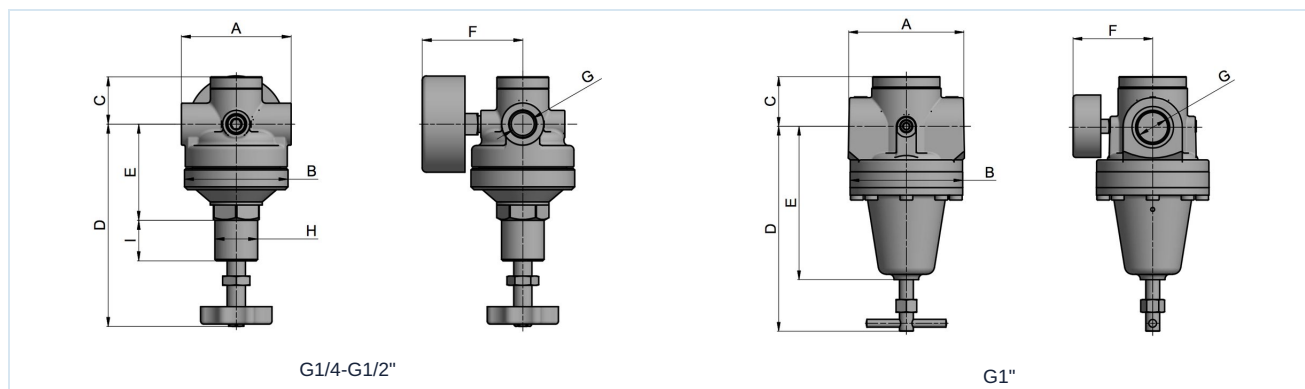
Regulator wysokiego ciśnienia Seria PR16



Konstrukcja	Regulator ciśnienia tłokowy z odpowietrzeniem wtórnym
Przylącze	G1/4"...G1" zgodnie z ISO228/1
Materiały	Obudowa Mosiądz, Uszczelnienia NBR
Funkcja	Regulacja ciśnienia wtórnego
Pozycja montażowa	dowolny
Medium	filtrowane sprężone powietrze
Temperatura medium	+10...+90°C
Temperatura otoczenia	-20...+90°C
Ciśnienie wejściowe	maksymalny 60bar
Zakresy regulacji	0,5...12/1...20/2...35/3...50bar
Kierunek przepływu	jest oznaczony strzałką
Zakres dostawy	wraz z manometrem



Rysunek wymiarowy



Przyłącze G	Przepływ* [Nl/min]	A	B	C	D	E	F	H	I	Masa [kg]
G1/4"	2170	72	68	35	133	63	66	M28x1,5	26	1,5
G3/8"	2720	72	68	35	133	63	66	M28x1,5	26	1,5
G1/2"	3810	72	72	35	121	45	75	M28x1,5	31	2,0
G1"	5440	118	114	51	206	155	80	-	-	7,1

*Wartości przepływu przy ciśnieniu wejściowym 20bar, ciśnieniu wyjściowym 10bar i spadku ciśnienia 4bar

Przyłącze	Zakres ciśnienia [bar]	Typ
G1/4"	0,5...12	PR16-14-0,5/12-MA
G1/4"	1...20	PR16-14-1/20-MA
G1/4"	2...35	PR16-14-2/35-MA
G1/4"	3...50	PR16-14-3/50-MA
G3/8"	0,5...12	PR16-38-0,5/12-MA
G3/8"	1...20	PR16-38-1/20-MA
G3/8"	2...35	PR16-38-2/35-MA
G3/8"	3...50	PR16-38-3/50-MA
G1/2"	0,5...12	PR16-12-0,5/12-MA
G1/2"	1...20	PR16-12-1/20-MA
G1/2"	2...35	PR16-12-2/35-MA
G1/2"	3...50	PR16-12-3/50-MA
G1"	0,5...12	PR16-10-0,5/12-MA
G1"	1...20	PR16-10-1/20-MA
G1"	2...35	PR16-10-2/35-MA
G1"	3...50	PR16-10-3/50-MA

Akcesoria

Nazwa	Typ
Zestaw mocujący G1/4"-G1/2"	MMB16-14/38
Zestaw mocujący G1"	MMB16-12/10

Ilustracje niewiążące

Zastrzega się możliwość zmian konstrukcyjnych, wymiarowych i materiałowych

Pneumatyka / Zespoły przygotowania sprężonego powietrza - regulatory ciśnienia, filtry i olejarki / zespoły przygotowania sprężonego powietrza - seria Gold / regulator do wysokiego ciśnienia Seria Gold PR16

Wersja 6

139066 / Utworzono 2026/23 PL

WYPRODUKOWANO W EUROPIE

+48 22 3970755 0

poland@stasto.eu

© STASTO Automation Sp.z o.o.

www.stasto.pl

Otwórz serię online

Strona 2 / 2

