

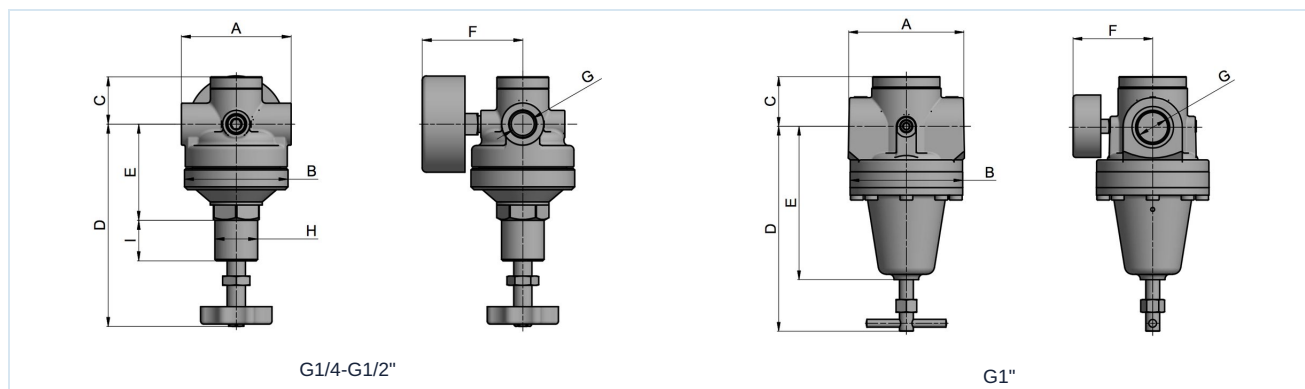
## Visokotlačni regulator Serija PR16



Konstrukcija	Klipni regulator pritiska sa sekundarnim odzračivanjem
Priključak	G1/4"...G1" prema ISO228/1
Materijali	Kućište Mesing, Zaptivke NBR
Funkcija	Regulacija sekundarnog pritiska
Položaj ugradnje	proizvoljno
Medij	filtrirani komprimovani vazduh
Temperatura medijuma	+10...+90°C
Temperatura okoline	-20...+90°C
Ulazni pritisak	maksimalno 60bar
Opsezi regulacije	0,5...12/1...20/2...35/3...50bar
Smer protoka	označeno je strelicom
Sadržaj isporuke	uključujući manometar



## Dimenzioni crtež



Priključak G	Protok* [Nl/min]	A	B	C	D	E	F	H	I	Težina [kg]
G1/4"	2170	72	68	35	133	63	66	M28x1,5	26	1,5
G3/8"	2720	72	68	35	133	63	66	M28x1,5	26	1,5
G1/2"	3810	72	72	35	121	45	75	M28x1,5	31	2,0
G1"	5440	118	114	51	206	155	80	-	-	7,1

\*Protok pri ulaznom pritisku od 20bar, izlaznom pritisku od 10bar i padu pritiska od 4bar

Priključak	Opseg pritiska [bar]	Tip
G1/4"	0,5...12	PR16-14-0,5/12-MA
G1/4"	1...20	PR16-14-1/20-MA
G1/4"	2...35	PR16-14-2/35-MA
G1/4"	3...50	PR16-14-3/50-MA
G3/8"	0,5...12	PR16-38-0,5/12-MA
G3/8"	1...20	PR16-38-1/20-MA
G3/8"	2...35	PR16-38-2/35-MA
G3/8"	3...50	PR16-38-3/50-MA
G1/2"	0,5...12	PR16-12-0,5/12-MA
G1/2"	1...20	PR16-12-1/20-MA
G1/2"	2...35	PR16-12-2/35-MA
G1/2"	3...50	PR16-12-3/50-MA
G1"	0,5...12	PR16-10-0,5/12-MA
G1"	1...20	PR16-10-1/20-MA
G1"	2...35	PR16-10-2/35-MA
G1"	3...50	PR16-10-3/50-MA

## Pribor

Oznaka	Tip
Komplet držača G1/4"-G1/2"	MMB16-14/38
Komplet držača G1"	MMB16-12/10

Ilustracije nisu obavezujuće

Zadržavamo pravo na konstruktivne, dimenzione i promene materijala.

Pneumatika / Pneumatski filteri, regulatori i zaujivači vazduha / Uredaji za pripremu vazduha - serija Gold / regulator visokog pritiska serije Gold PR16

Verzija 6

139066 / Generisano 2026/23 SR

PROIZVEDENO U EVROPI

+381 11 2399521  
balkan@stasto.eu  
© STASTO Automatizacija d.o.o.

www.stasto.rs  
Otvori seriju online  
Strana 2 / 2

