

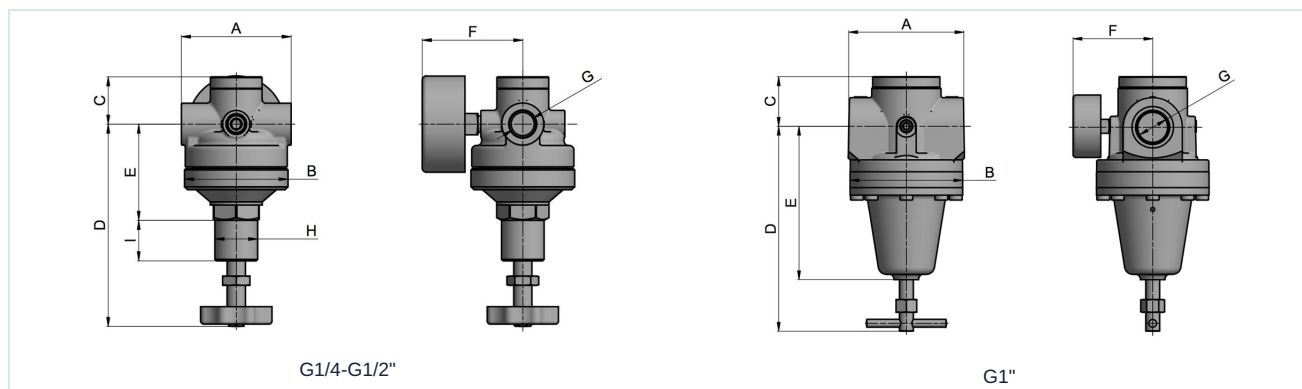
Visokotlačni regulator Serija PR16



Konstrukcija	Batni regulator tlaka s sekundarnim odzračevanjem
Priključek	G1/4"...G1" po ISO228/1
Materiali	Ohišje Medenina, Tesnila NBR
Funkcija	Regulacija sekundarnega tlaka
Položaj vgradnje	poljubno
Medij	filtriran stisnjen zrak
Temperatura medija	+10...+90°C
Temperatura okolice	-20...+90°C
Vhodni tlak	maksimalno 60bar
Regulacijska območja	0,5...12/1...20/2...35/3...50bar
Smer pretoka	je označeno s puščico
Obseg dobave	vkjučno z manometrom



Mere risbe



Priključek G	Pretok* [Nl/min]	A	B	C	D	E	F	H	I	Teža [kg]
G1/4"	2170	72	68	35	133	63	66	M28x1,5	26	1,5
G3/8"	2720	72	68	35	133	63	66	M28x1,5	26	1,5
G1/2"	3810	72	72	35	121	45	75	M28x1,5	31	2,0
G1"	5440	118	114	51	206	155	80	-	-	7,1

*Podatki o pretoku pri vhodnem tlaku 20bar, izhodnem tlaku 10bar in padcu tlaka 4bar

Priključek	Tlačno območje [bar]	Tip
G1/4"	0,5...12	PR16-14-0,5/12-MA
G1/4"	1...20	PR16-14-1/20-MA
G1/4"	2...35	PR16-14-2/35-MA
G1/4"	3...50	PR16-14-3/50-MA
G3/8"	0,5...12	PR16-38-0,5/12-MA
G3/8"	1...20	PR16-38-1/20-MA
G3/8"	2...35	PR16-38-2/35-MA
G3/8"	3...50	PR16-38-3/50-MA
G1/2"	0,5...12	PR16-12-0,5/12-MA
G1/2"	1...20	PR16-12-1/20-MA
G1/2"	2...35	PR16-12-2/35-MA
G1/2"	3...50	PR16-12-3/50-MA
G1"	0,5...12	PR16-10-0,5/12-MA
G1"	1...20	PR16-10-1/20-MA
G1"	2...35	PR16-10-2/35-MA
G1"	3...50	PR16-10-3/50-MA

Dodatna oprema

Oznaka	Tip
Komplet nosilca G1/4"-G1/2"	MMB16-14/38
Komplet nosilca G1"	MMB16-12/10

Slike niso zavezujoče

Pridržujemo si pravico do sprememb konstrukcije, mer in materialov

Pnevmatika / Priprava stisnjenega zraka - regulatorji tlaka, filtri in naoljevalniki / Naprave za pripravo stisnjenega zraka - serija Gold / Visokotlačni regulator serija Gold PR16

Različica 6

139066 / Ustvarjeno 2026/23 SL

IZDELANO V EVROPI

+386 51 253 255

slovenia@stasto.eu

© STASTO AVTOMATIKA d.o.o.

www.stasto.si

Odpri serijo na spletu

Stran 2 / 2

