

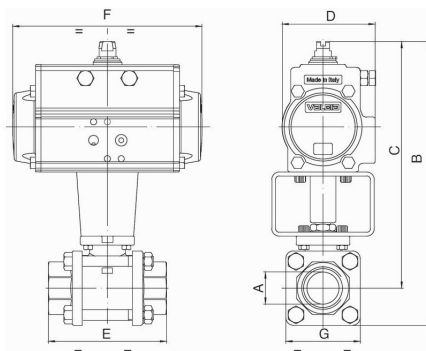
## Kulové kohouty z nerezové oceli s pneumatickým otočným pohonem, pro páru Série BA036



Konstrukční provedení	Pohon: pístový pohon se 2 protiběžnými písty, elastické těsnění, pohon ve všech detailech podle ISO 5211, resp. podle doporučení NAMUR, Koncové polohy oboustranně nastavitelné +/-5°
Funkce	dostupné v dvojitý nebo jednočinný Provedení
Připojení	RP1/4"...RP4" podle ISO7/1
Materiály Standardní provedení	Pohon: Tvrdě eloxovaný hliník, Pastorek ocel niklovaný, Vedení pístu POM, Těsnění NBR Kulový kohout: Těleso a koule z nerezové oceli 1.4401, Kuličkové těsnění z grafitem vyztuženého PTFE, Vřetenové těsnění z grafitem vyztuženého PTFE, O-kroužek vřetena FKM
Oblast použití	Pára
Teplota média	-20°C...+198°C
Teplota okolí	-20°C...+85°C
Provozní tlak	Vakuum max. 10 <sup>-3</sup> Torr až 15bar
Řídicí médium	filtrovaný a olejovaný nebo neolejovaný stlačený vzduch
Řídicí tlak	5,5-8bar, Přizpůsobení na nižší ovládací tlaky možné na vyžádání
Způsob upevnění	Montáž do pevného potrubního systému
Montážní poloha	libovolně
Speciální provedení	Pastorek z nerezové oceli, ATEX, Teploty okolí od -40°C...+85°C, resp. -20°C...150°C na vyžádání
Příslušenství	namontovaný ruční, pneumatický nebo elektrický řídicí ventil elektrická signalizace koncových poloh, Polohový regulátor v provedení I/P resp. P/P Regulace rychlosti spínání
Pokyn k objednání	Při objednávce prosím navíc uveďte řídicí tlak, provozní médium, provozní tlak a provozní teplotu.
Pokyn k použití	Údaje o tlaku a teplotě jsou maximální hodnoty pro normální podmínky, pro mazací nebo neodmašťující média. Zejména odmašťující média snižují uvedené hodnoty a zvyšují potřebný krouticí moment. Pro tyto zvláštní případy doporučujeme předchozí konzultaci. Při výběru armatury je třeba vycházet z nejnižšího ovládacího tlaku, který se v zařízení vyskytuje.



## Rozměry



### Kulové kohouty s dvojčinným otočným pohonem

Připojení A	Jmenovitá světlost DN[mm]	max. provozní tlak [bar]	B	C	D	E	F	G	Typ pohonu	Hodnota KV [m³/h]	Hmotnost [cca. kg]	Typ
RP1/4"	8	15	128	111	45	57	110	33	PAD032	5,5	0,9	BA036-14-D0
RP1/4"	8	15	164,5	147,5	71	57	141	33	PAD052	5,5	1,7	BA036-14-D0B*
RP3/8"	10	15	128	111	45	57	110	33	PAD032	8,5	0,9	BA036-38-D0
RP3/8"	10	15	164,5	147,5	71	57	141	33	PAD052	8,5	1,7	BA036-38-D0B*
RP1/2"	15	15	135	116	45	65	110	38	PAD032	19,2	1,0	BA036-12-D0
RP1/2"	15	15	171,5	152,5	71	65	141	38	PAD052	19,2	1,8	BA036-12-D0B*
RP3/4"	20	15	212	188	71	76	141	47	PAD052	35	2,1	BA036-34-D0
RP1"	25	15	222	193	71	92	141	58	PAD052	64,5	2,7	BA036-10-D0
RP1 1/4"	32	15	230	197	71	106	141	67	PAD052	103,8	3,2	BA036-114-D0
RP1 1/2"	40	15	267	229	81	116	164	76	PAD063	174	4,7	BA036-112-D0
RP2"	50	15	298	253	95	136	210	90	PAD075	301,3	6,9	BA036-20-D0
RP2 1/2"	65	15	348	281	106	153	241	134	PAD085	545,7	13,1	BA036-212-D0
RP3"	80	15	373	292	106	180	241	161	PAD085	872,5	19,6	BA036-30-D0
RP4"	100	15	436	341	123	217	275	190	PAD100	1363,3	29,7	BA036-40-D0

\*S příponou B jsou kulové kohouty osazeny pohonem PAD052. Při použití koncových spínačových boxů a řídicích ventilů NAMUR musí být použity typy B.

### Kulové kohouty s jednočinným otočným pohonem

Připojení A	Jmenovitá světlost DN[mm]	max. provozní tlak [bar]	B	C	D	E	F	G	Typ pohonu	Hodnota KV [m³/h]	Hmotnost [cca. kg]	Typ
RP1/4"	8	15	164	148	71	57	141	33	PAS0525	5,5	2,0	BA036-14-S0
RP3/8"	10	15	164	148	71	57	141	33	PAS0525	8,5	2,0	BA036-38-S0
RP1/2"	15	15	171	152	71	65	141	38	PAS0525	19,2	2,1	BA036-12-S0
RP3/4"	20	15	224	200	81	76	164	47	PAS0635	35	3,1	BA036-34-S0
RP1"	25	15	234	205	81	92	164	58	PAS0635	64,5	3,7	BA036-10-S0
RP1 1/4"	32	15	242	209	81	106	164	67	PAS0635	103,8	4,3	BA036-114-S0
RP1 1/2"	40	15	299	261	106	116	241	76	PAS0855	174	7,8	BA036-112-S0
RP2"	50	15	326	281	123	136	275	90	PAS1005	301,3	12,0	BA036-20-S0
RP2 1/2"	65	15	415	348	137	153	333	134	PAS1155	545,7	23,7	BA036-212-S0
RP3"	80	15	452	371	148	180	372	161	PAS1255	872,5	28,3	BA036-30-S0
RP4"	100	15	482	387	148	217	372	190	PAS1255	1363,3	37,2	BA036-40-S0

Jednočinné pohony se, pokud není objednáno jinak, dodávají s pružinovým zavíráním (NC).

Vyobrazení nezávazné

Vyhrazujeme si právo na konstrukční, rozměrové a materiálové změny.

Armatury / Kulové kohouty - s pohonem / ostatní sortiment - A03 / kulový kohout s otočným pneumatickým pohonem série BA036-D0

Verze 4

139452 / Vygenerováno 2026/23 CS

VYROBENO V EVROPĚ

+420 317 701700 00

lan@stasto.cz

© STASTO Automation s.r.o.

www.stasto.cz

Otevřít sérii online

Strana 2 / 2

