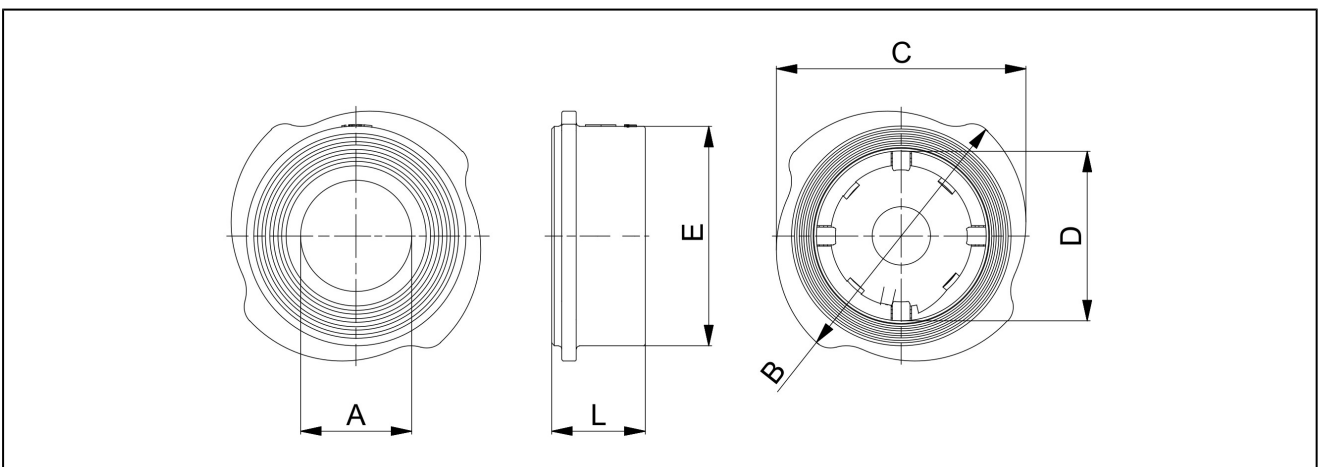


## zpětný ventil série CH009






konstrukce	mezipřírubový zpětný ventil, těsnění kov na kov, konstrukční délka odpovídající DIN EN558-1-R49
těsnost	dle DIN3230 BN3, pro plynná média doporučujeme měkké těsnění
připojení	příruby DN15...DN100 dle EN1092
druh příruby	DN15...DN80 PN6-PN40, DN100 PN10-40, DN15...DN100 ANSI 150-300
materiály	těleso nerez 1.4408, kotouč nerez 1.4404, pružina nerez 1.4401
teplota média	-30...+270°C
pracovní tlak	max. 52bar až do teploty média 50°C, přípustný provozní tlak pro vyšší teploty viz graf závislosti tlaku na teplotě
způsob upevnění	montáž do pevného rozvodu
montážní poloha	horizontálně nebo vertikálně
oblast použití	kapaliny a plyny skupiny 1 dle směrnice PRD 97/23/EG, které nenapadají použité materiály.
Další provedení	měkké těsnění pro vysokou těsnost

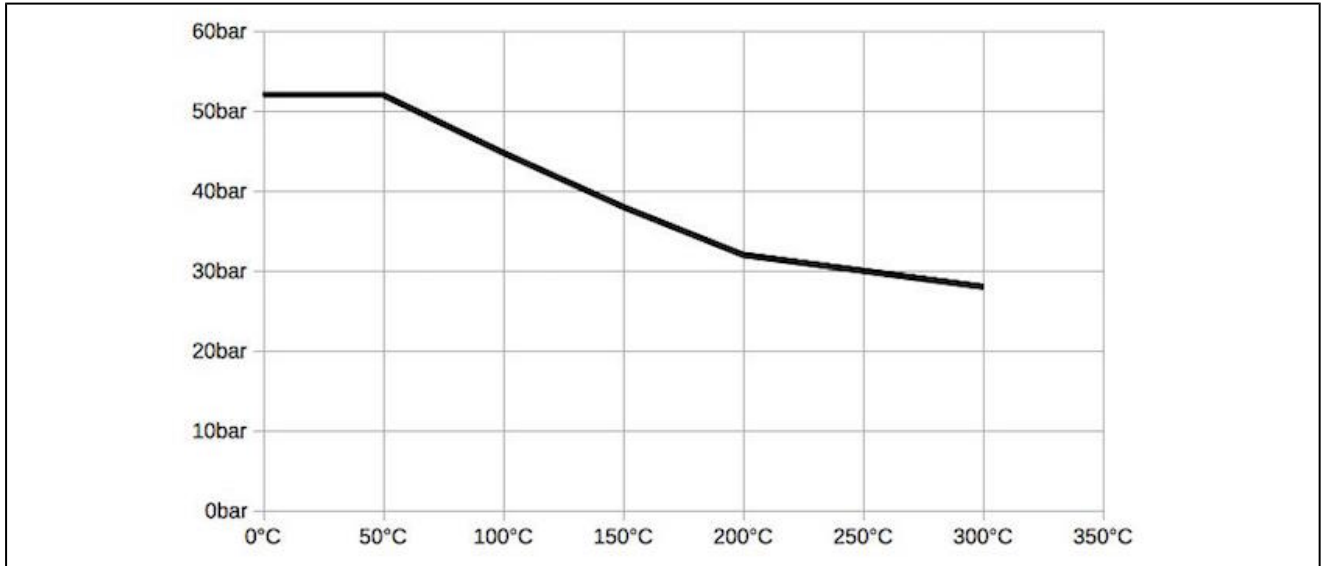


DN[mm]	A	B	C	D	E	L	Kv - hodnoty [m <sup>3</sup> /h]	hmotnost [cca kg]	typ
15	14	54	45	23	43	17	3,2	0,11	CH009-15
20	19	64	55	28	48	20	5,3	0,18	CH009-20
25	25	71	65	36	58	22	7,2	0,26	CH009-25
32	31	81	74	50	68	28	16,0	0,40	CH009-32
40	38	93	84	58	75	32	23,0	0,55	CH009-40
50	48	110	98	71	94	40	34,0	1,00	CH009-50
65	62	130	118	86	113	46	52,0	1,50	CH009-65
80	77	149	130	105	129	50	70,0	2,00	CH009-80
100	95	181	162	130	159	60	120,0	3,20	CH009-100

## Otevírací tlaky [mbar]

směr průtoku		DN15	DN20	DN25	DN32	DN40	DN50	DN65	DN80	DN100
	vertikální odspoda nahoru	25	25	25	27	28	30	30	25	21
	horizontální	23	23	23	25	23	24	24	19	15
	vertikální zeshora dolů	21	21	21	22	18	18	18	13	9

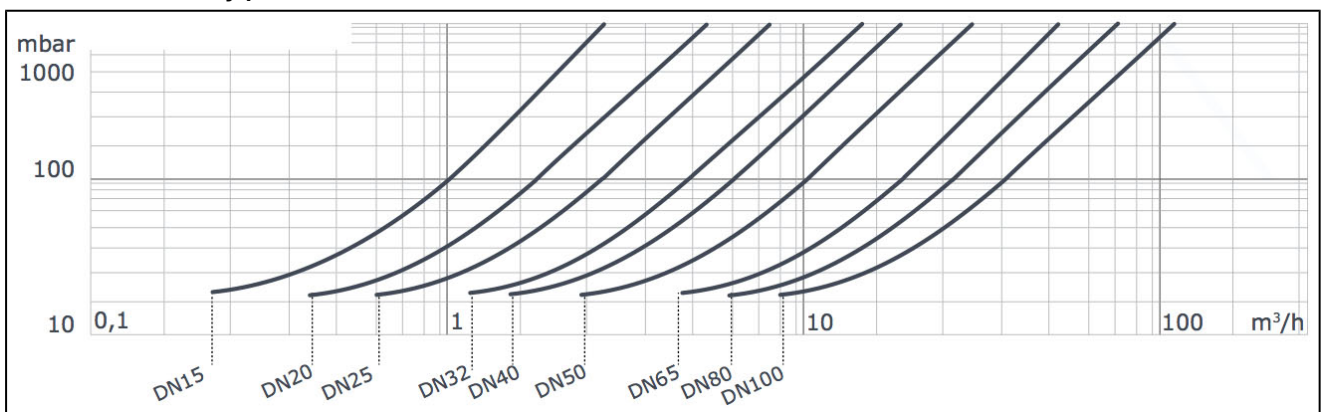
## Diagram teplota-tlak:



## teplota média měkké těsnění:

těsnění	rozsah teploty [°C]	použití
NBR	-20...+95	neutrální plyny a kapaliny
EPDM	-30...+130	horká voda, pára, kyslík
FKM	-20...+200	Oleje a benzíny

## Křivka tlakové ztráty pro vodu:



vyobrazení jsou nezávazná  
změna konstrukce, rozměrů a materiálů vyhrazena.