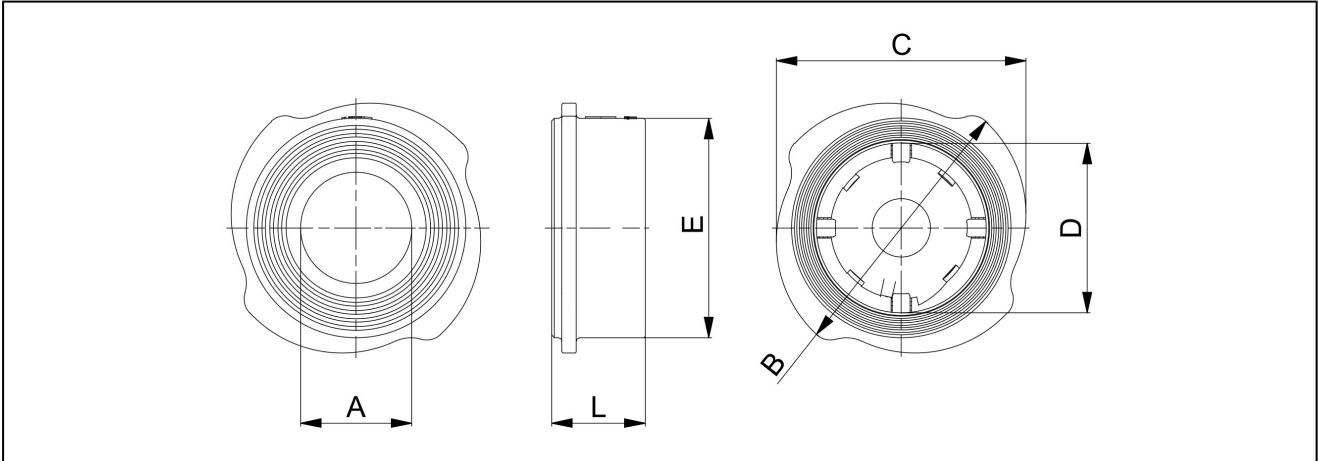


Rückschlagventil Serie CH009






Bauart	Zwischenflanschrückschlagventil metallisch dichtend, Baulänge entsprechend DIN EN558-1-R49
Dichtheit	entsprechend DIN3230 BN3, für gasförmige Medien empfehlen wir Weichdichtung
Anschluss	Flansche DN15...DN100 nach EN1092
Flanschform	DN15...DN80 PN6-PN40, DN100 PN10-40, DN15...DN100 ANSI 150-300
Werkstoffe	Gehäuse Edelstahl 1.4408, Scheibe Edelstahl 1.4404, Feder Edelstahl 1.4401
Mediumstemperatur	-30...+270°C
Betriebsdruck	max. 52bar bis Mediumstemperatur 50°C, zulässiger Betriebsdruck für höhere Temperaturen siehe Druck-Temperaturdiagramm
Befestigungsart	Einbau in starres Leitungssystem
Einbaulage	waagrecht oder senkrecht
Einsatzbereich	Flüssigkeiten und Gase der Gruppe 1 und 2 entsprechend PED 97/23/EG, die die verwendeten Werkstoffe nicht angreifen.
Sonderausführungen	Weichdichtungen für höhere Dichtheit

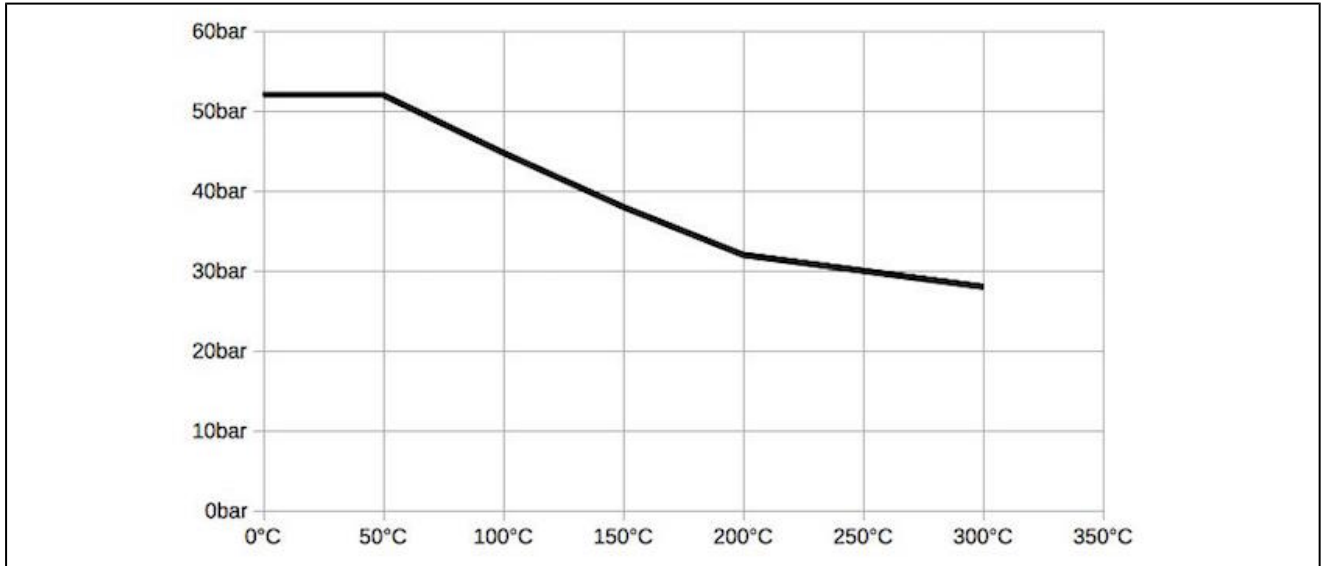


DN[mm]	A	B	C	D	E	L	Kv-Wert [m ³ /h]	Gewicht [ca. kg]	Typ
15	14	54	45	23	43	17	3,2	0,11	CH009-15
20	19	64	55	28	48	20	5,3	0,18	CH009-20
25	25	71	65	36	58	22	7,2	0,26	CH009-25
32	31	81	74	50	68	28	16,0	0,40	CH009-32
40	38	93	84	58	75	32	23,0	0,55	CH009-40
50	48	110	98	71	94	40	34,0	1,00	CH009-50
65	62	130	118	86	113	46	52,0	1,50	CH009-65
80	77	149	130	105	129	50	70,0	2,00	CH009-80
100	95	181	162	130	159	60	120,0	3,20	CH009-100

Öffnungsdrücke in [mbar]

Durchflussrichtung		DN15	DN20	DN25	DN32	DN40	DN50	DN65	DN80	DN100
	vertikal von unten nach oben	25	25	25	27	28	30	30	25	21
	horizontal	23	23	23	25	23	24	24	19	15
	vertikal von oben nach unten	21	21	21	22	18	18	18	13	9

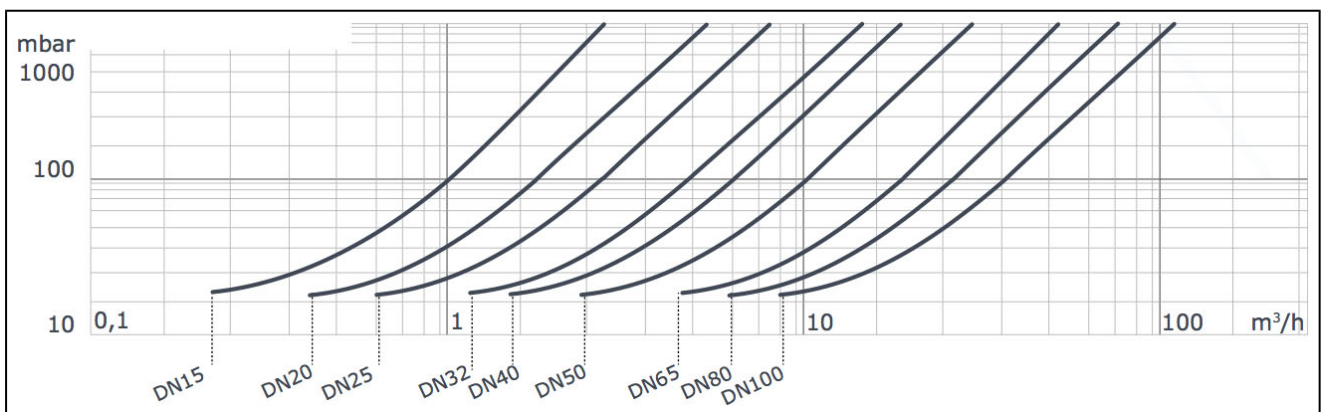
Druck-Temperaturdiagramm:



Mediumstemperatur Weichdichtung:

Dichtung	Temperaturbereich [°C]	Anwendung
NBR	-20...+95	neutrale Gase und Flüssigkeiten
EPDM	-30...+130	Heisswasser, Dampf, Sauerstoff
FKM	-20...+200	Öle und Benzine

Druckverlustkennlinie für Wasser:



Abbildungen unverbindlich
Konstruktions-, Maß- und Werkstoffänderungen vorbehalten