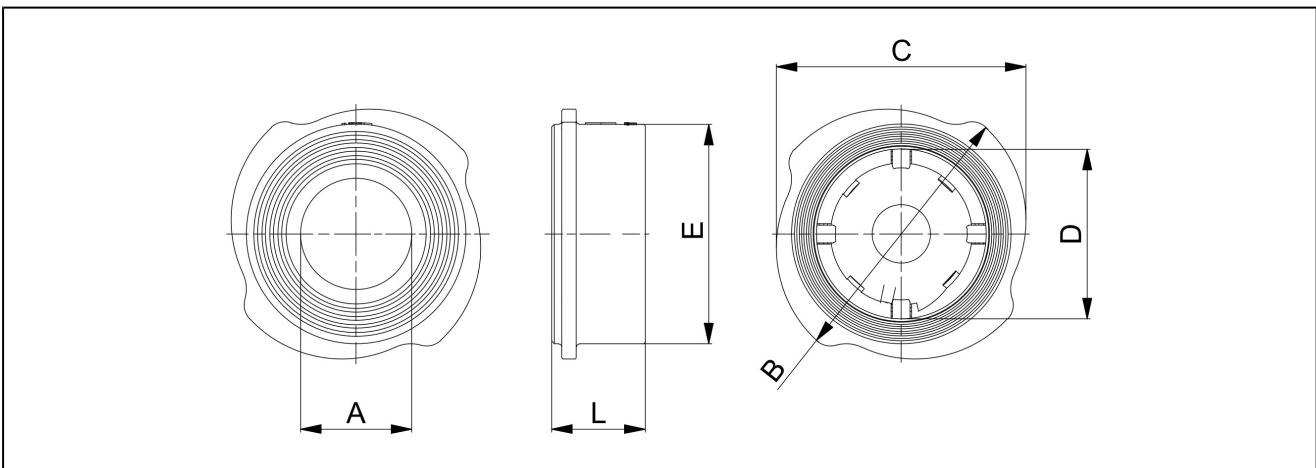


visszacsapó szelep sorozat CH009






kialakítás	karimák közé építhető visszacsapó pillangószelep fémes tömítéssel, hossz a következők alapján DIN EN558-1-R49
tömítettség	szabvány: DIN3230 BN3, gáz közegekhez puha tömítések használatát javasoljuk
csatlakozás	karima DN15...DN100 EN1092 szerint
karima forma	DN15...DN80 PN6-PN40, DN100 PN10-40, DN15...DN100 ANSI 150-300
anyagok	rozsdamentes acél ház 1.4408, rozsdamentes acél tányér 1.4404, rugó rozsdamentes acél 1.4401
közeghőmérséklet	-30...+270°C
üzemi nyomás	max. 52bar közeghőmérsékletig 50°C, a megengedett működési nyomás magasabb hőmérsékleten való alkalmazása esetén lásd a nyomás-hőmérséklet diagrammot
Rögzítés módja	beépítés merev sűrített levegő hálózatba
beépítési helyzet	vízszintesen vagy függőlegesen
alkalmazás	Az 1-es és 2-es csoport folyadékaik és gázai, melyek a felhasznált anyagokra a 97/23/EC szerint nem ártalmasak.
egyedi kivitel	puha tömítések a magasabb fokú tömítettségért

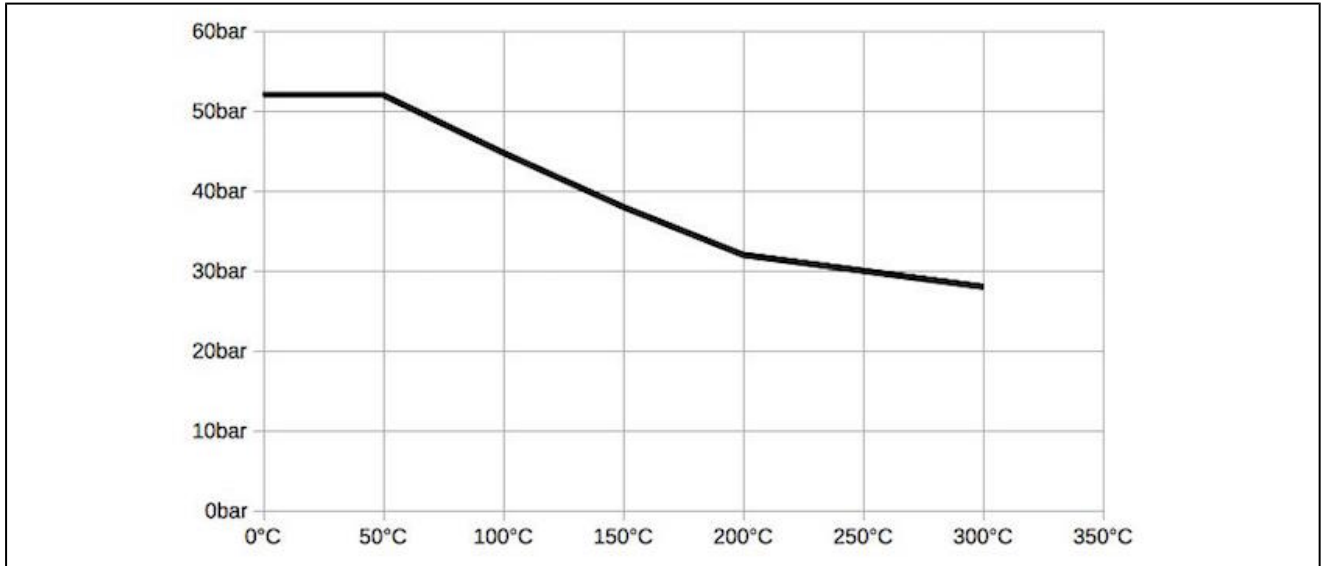


DN[mm]	A	B	C	D	E	L	KV-érték [m ³ /h]	súly [kb. kg]	típus
15	14	54	45	23	43	17	3,2	0,11	CH009-15
20	19	64	55	28	48	20	5,3	0,18	CH009-20
25	25	71	65	36	58	22	7,2	0,26	CH009-25
32	31	81	74	50	68	28	16,0	0,40	CH009-32
40	38	93	84	58	75	32	23,0	0,55	CH009-40
50	48	110	98	71	94	40	34,0	1,00	CH009-50
65	62	130	118	86	113	46	52,0	1,50	CH009-65
80	77	149	130	105	129	50	70,0	2,00	CH009-80
100	95	181	162	130	159	60	120,0	3,20	CH009-100

nyitó nyomás [mbar]

áramlási irányi		DN15	DN20	DN25	DN32	DN40	DN50	DN65	DN80	DN100
	függőleges alulról felfelé	25	25	25	27	28	30	30	25	21
	vízszintes	23	23	23	25	23	24	24	19	15
	függőleges fentről lefelé	21	21	21	22	18	18	18	13	9

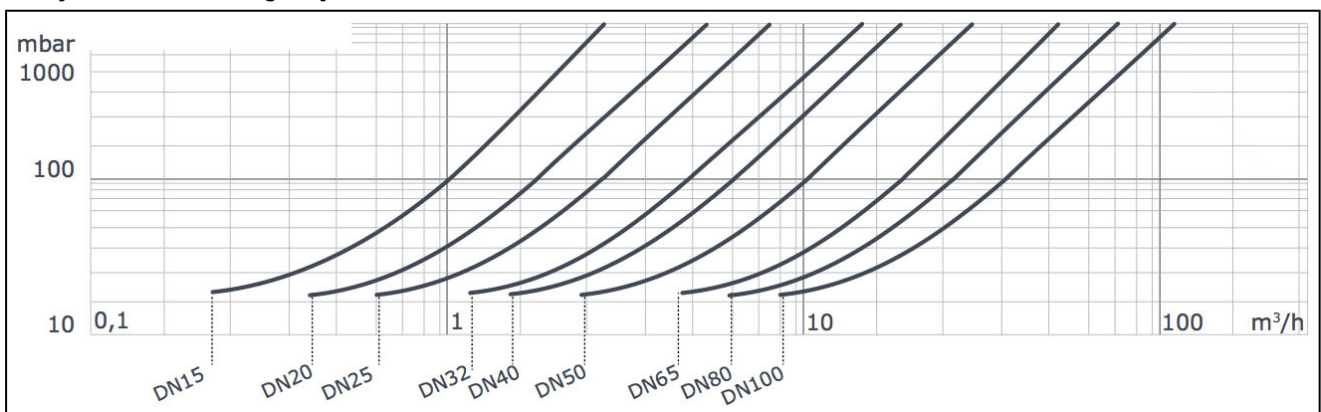
nyomás-hőmérséklet diagram:



közeghőmérséklet puha tömítés:

tömítés	hőmérséklettartomány [°C]	alkalmazás
NBR	-20...+95	semleges gázok és folyadékok
EPDM	-30...+130	forró víz, gőz, oxigén
FKM	-20...+200	olajok és benzinek

víz nyomásvesztés diagramja:



az ábrák csak tájékoztató jellegűek
konstrukciós, méret és anyagválogatás joga fenntartva