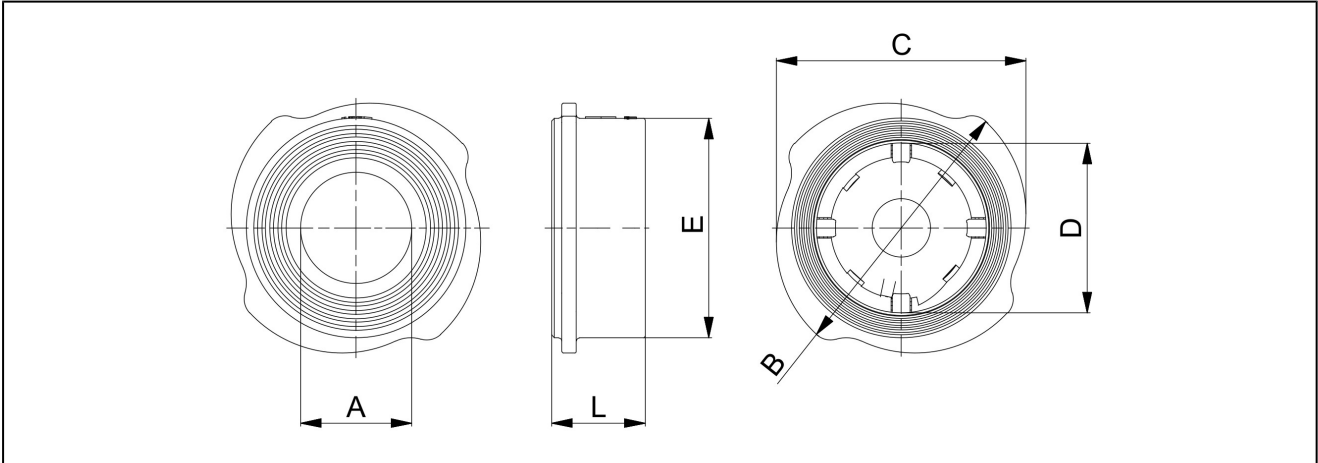


zawór zwrotny Seria CH009



| | |
|---------------------|---|
| budowa | zawór zwrotny międzykołnierzowy uszczelnienie metaliczne, długość zabudowy wg DIN EN558-1-R49 |
| szczelność | zgodnie z DIN3230 BN3, do gazów polecamy zastosowanie uszczelnienia miękkiego |
| przyłącze | kołnierze DN15...DN100 wg EN1092 |
| forma kołnierza | DN15...DN80 PN6-PN40, DN100 PN10-40, DN15...DN100 ANSI 150-300 |
| materiały | korpus stal szlachetna 1.4408, tarcza stal szlachetna 1.4404, sprężyna stal szlachetna 1.4401 |
| temperatura medium | -30...+270°C |
| ciśnienie pracy | max. 52bar temperatura medium do 50°C, Dopuszczalne ciśnienie pracy przy wysokich temperaturach patrz diagram ciśnienie-temperatura |
| mocowanie | zabudowa na rurociągu |
| sposób zabudowy | poziomo lub pionowo |
| zakres zastosowania | ciecze i gazy 1 i 2 grupy odpowiadające PED 97/23/EG nieniszczące zastosowanych materiałów. |
| Wykonania specjalne | uszczelnienia miękkie do uzyskania wyższej szczelności |



| DN[mm] | A | B | C | D | E | L | współczynnik kv [m ³ /h] | ciężar [około kg] | typ |
|--------|----|-----|-----|-----|-----|----|--|----------------------|-----------|
| 15 | 14 | 54 | 45 | 23 | 43 | 17 | 3,2 | 0,11 | CH009-15 |
| 20 | 19 | 64 | 55 | 28 | 48 | 20 | 5,3 | 0,18 | CH009-20 |
| 25 | 25 | 71 | 65 | 36 | 58 | 22 | 7,2 | 0,26 | CH009-25 |
| 32 | 31 | 81 | 74 | 50 | 68 | 28 | 16,0 | 0,40 | CH009-32 |
| 40 | 38 | 93 | 84 | 58 | 75 | 32 | 23,0 | 0,55 | CH009-40 |
| 50 | 48 | 110 | 98 | 71 | 94 | 40 | 34,0 | 1,00 | CH009-50 |
| 65 | 62 | 130 | 118 | 86 | 113 | 46 | 52,0 | 1,50 | CH009-65 |
| 80 | 77 | 149 | 130 | 105 | 129 | 50 | 70,0 | 2,00 | CH009-80 |
| 100 | 95 | 181 | 162 | 130 | 159 | 60 | 120,0 | 3,20 | CH009-100 |

ciśnienia otwarcia w [mbar]




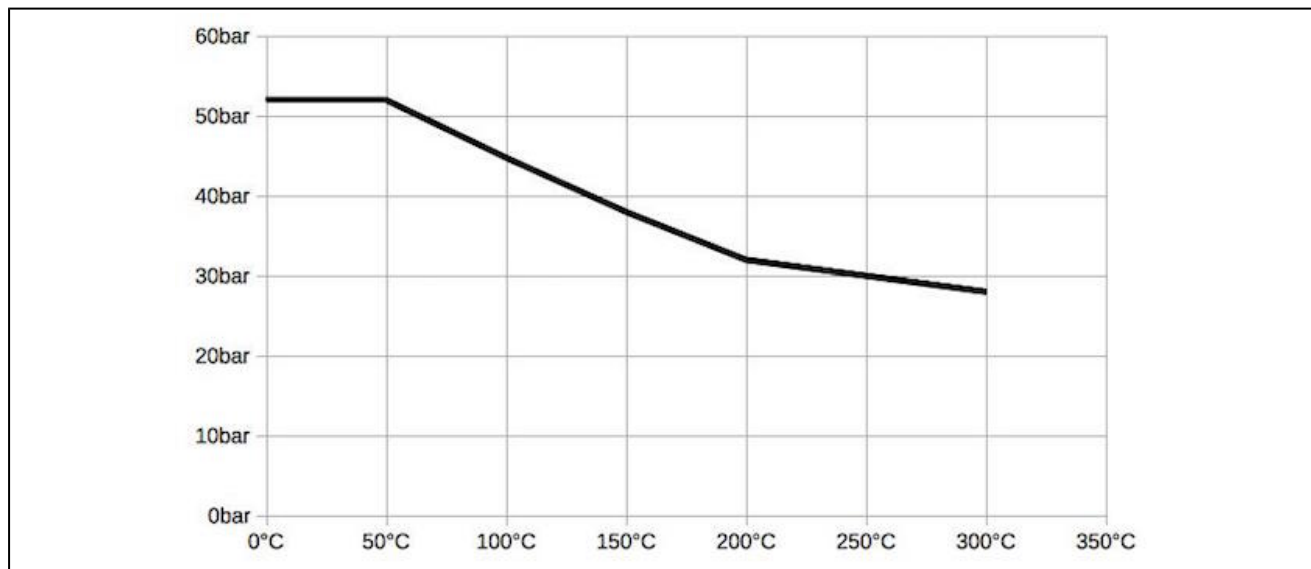
| kierunek przepływu | | DN15 | DN20 | DN25 | DN32 | DN40 | DN50 | DN65 | DN80 | DN100 |
|---|-------------------------|------|------|------|------|------|------|------|------|-------|
|  | pionowo od dołu do góry | 25 | 25 | 25 | 27 | 28 | 30 | 30 | 25 | 21 |
|  | poziomo | 23 | 23 | 23 | 25 | 23 | 24 | 24 | 19 | 15 |
|  | pionowo od góry do dołu | 21 | 21 | 21 | 22 | 18 | 18 | 18 | 13 | 9 |

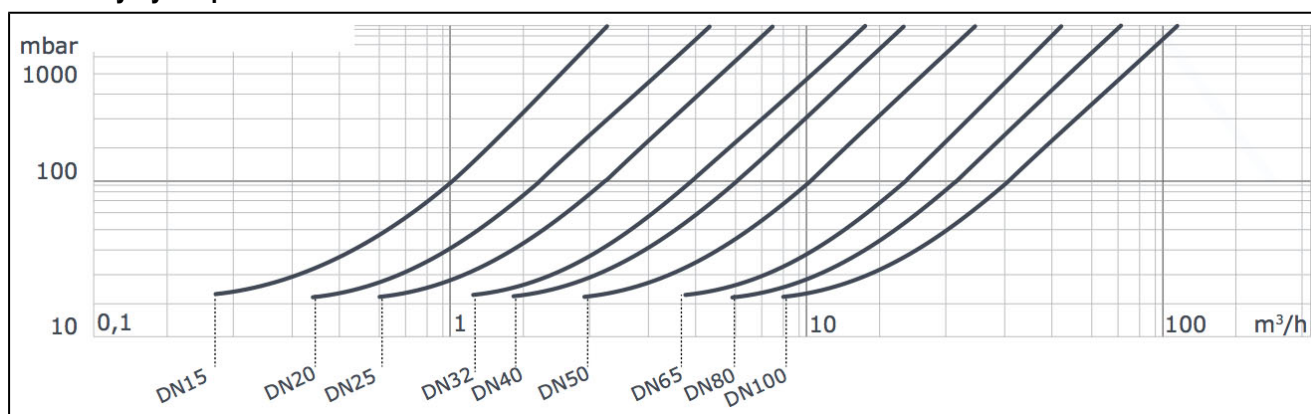
diagram ciśnienie-temperatura:



temperatura medium uszczelnieniem miękkim:

| uszczelnienie | zakres temperatur [°C] | zastosowanie |
|---------------|------------------------|-------------------------|
| NBR | -20...+95 | neutralne gazy i płyny |
| EPDM | -30...+130 | woda gorąca, para, tlen |
| FKM | -20...+200 | oleje i benzyna |

charakterystyka spadku ciśnienia dla wodu:



rysunki poglądowe
Zmiany w konstrukcji, wymiarach i wykonaniu materiałowym zastrzeżone