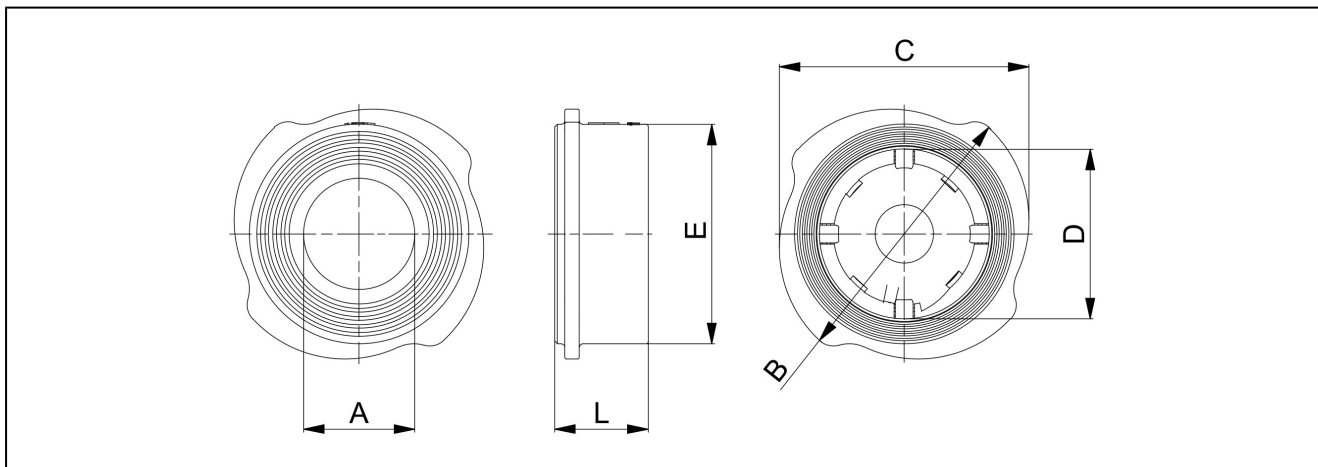


## nepovratni ventil serije CH009






tip konstrukcije	pločasti nepovratni ventil sa prirubnicom i metalnim sedištem, sučeljena dužina prema DIN EN558-1-R49
hermetičnost	prema DIN3230 BN3, predlažemo meke zaptivke za gasne medije
priključak	prirubnica DN15...DN100 prema EN1092
oblik prirubnice	DN15...DN80 PN6-PN40, DN100 PN10-40, DN15...DN100 ANSI 150-300
materijali	telo nerđajući čelik AISI 316, disk od nerđajućeg čelika AISI 316L, opruga nerđajući čelik AISI 316L
temperatura medija	-30...+270°C
radni pritisak	max. 52bar do temperature medijuma 50°C, dozvoljeni radni pritisak za povišene temperature pogledati u dijagramu pritisak-temperatura
način pričvršćivanja	u cevnoj instalaciji
položaj montaže	horizontalno ili vertikalno
aplikacija	tečnosti i gasovi iz grupe 1 i 2 prema 97/23/EC ne oštećuju korišćeni materijal.
posebna verzija	meke zaptivke za bolju hermetičnost

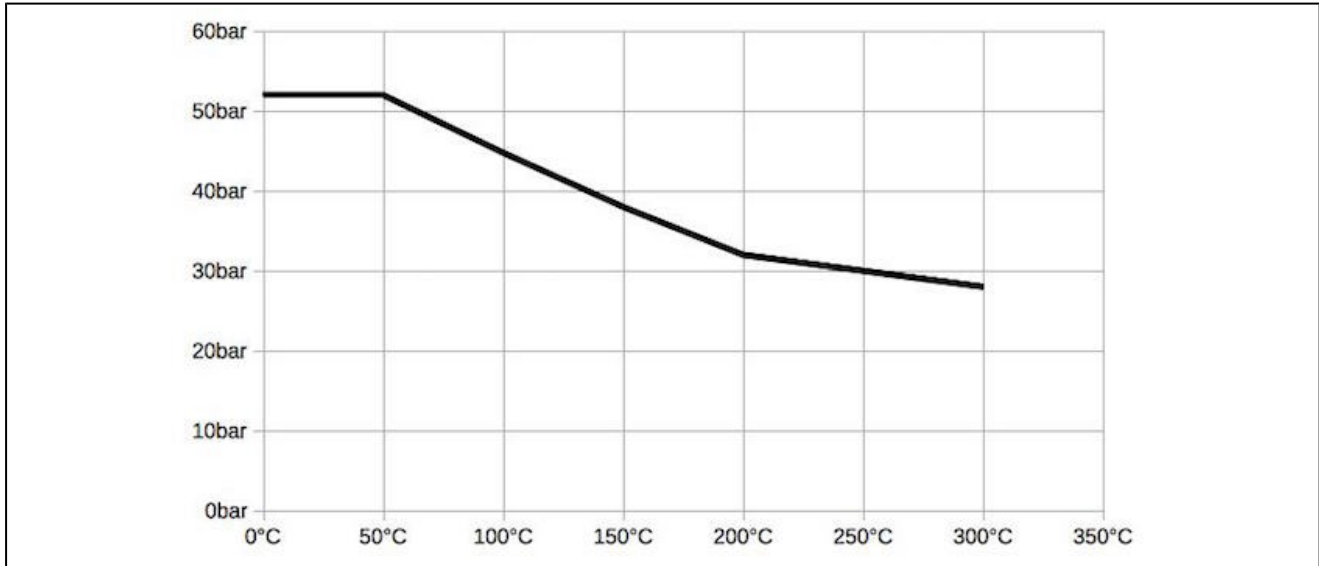


DN[mm]	A	B	C	D	E	L	KV-vrednost [m <sup>3</sup> /h]	težina [oko kg]	tip
15	14	54	45	23	43	17	3,2	0,11	CH009-15
20	19	64	55	28	48	20	5,3	0,18	CH009-20
25	25	71	65	36	58	22	7,2	0,26	CH009-25
32	31	81	74	50	68	28	16,0	0,40	CH009-32
40	38	93	84	58	75	32	23,0	0,55	CH009-40
50	48	110	98	71	94	40	34,0	1,00	CH009-50
65	62	130	118	86	113	46	52,0	1,50	CH009-65
80	77	149	130	105	129	50	70,0	2,00	CH009-80
100	95	181	162	130	159	60	120,0	3,20	CH009-100

## početni pritisak u [mbar]

smer proticanja		DN15	DN20	DN25	DN32	DN40	DN50	DN65	DN80	DN100
	vertikalno od dna na gore	25	25	25	27	28	30	30	25	21
	vodoravno	23	23	23	25	23	24	24	19	15
	vertikalno gore dole	21	21	21	22	18	18	18	13	9

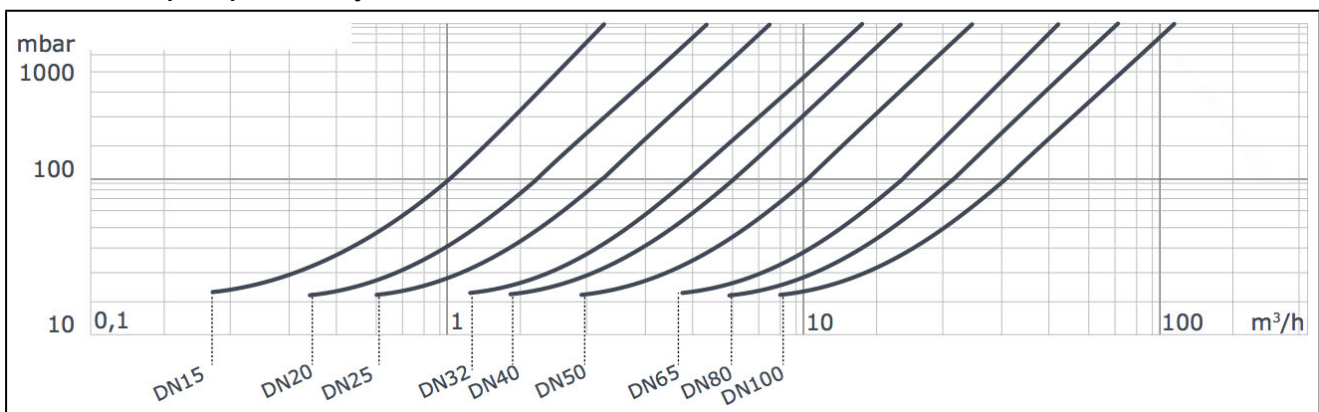
## diagram pritisak-temperatura:



## temperatura medija meka zaptivka:

zaptivka	opseg temperature [°C]	namena
NBR	-20...+95	prirodni gasovi i tečnosti
EPDM	-30...+130	vruća voda, para, kiseonik
FKM	-20...+200	ulje i benzin

## karakteristike pada pritiska linije za vodu:



ilustracije su samo za informaciju i bez obaveza  
sve konstrukcije, konfiguracije, mere i materijali podležu promenama bez prethodne najave