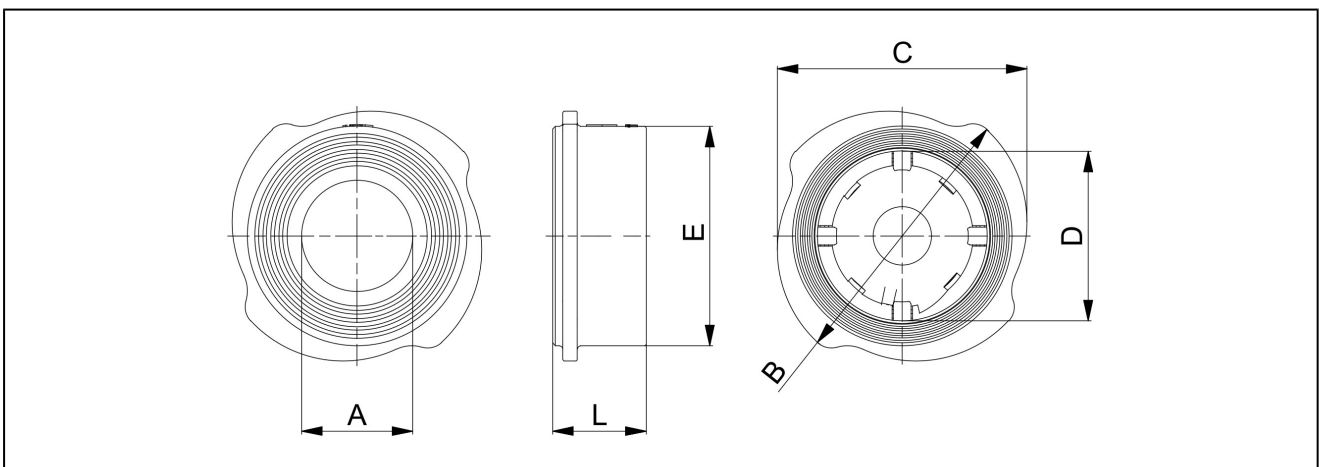


Protipovratni ventil serija CH009



konstrukcija	protipovratni ventil z vmesno prirobnico s kovinskim tesnilom, glede na dolžino DIN EN558-1-R49
Tesnost	v skladu z DIN3230 BN3, za plinaste medije priporočamo mehko tesnilo
priključek	prirobnice DN15...DN100 v skladu z EN1092
v obliki prirobnice	DN15...DN80 PN6-PN40, DN100 PN10-40, DN15...DN100 ANSI 150-300
Materiali	Ohišje iz legiranega jekla 1.4408, plošča iz legiranega jekla 1.4404, vzmet Legirano jeklo 1.4401
temperatura medija	-30...+270°C
delovni tlak	maks. 52bar do temperature medija 50°C, dovoljen delovni tlak pri višjih temperaturah glej diagram tlak-temperatura
Vrsta pritrditve	vgradnja v togi cevni sistem
položaj vgradnje	vodoravno ali navpično
Področje uporabe	tekočine in plini iz skupin 1 in 2 v skladu s PED 97/23/EG, ki ne napadajo uporabljenih materialov.
Posebne izvedbe	mehka tesnila za višjo tesnost



DN[mm]	A	B	C	D	E	L	KV-vrednost [m ³ /h]	teža [približno kg]	Tip
15	14	54	45	23	43	17	3,2	0,11	CH009-15
20	19	64	55	28	48	20	5,3	0,18	CH009-20
25	25	71	65	36	58	22	7,2	0,26	CH009-25
32	31	81	74	50	68	28	16,0	0,40	CH009-32
40	38	93	84	58	75	32	23,0	0,55	CH009-40
50	48	110	98	71	94	40	34,0	1,00	CH009-50
65	62	130	118	86	113	46	52,0	1,50	CH009-65
80	77	149	130	105	129	50	70,0	2,00	CH009-80
100	95	181	162	130	159	60	120,0	3,20	CH009-100

začetni tlaki v [mbar]




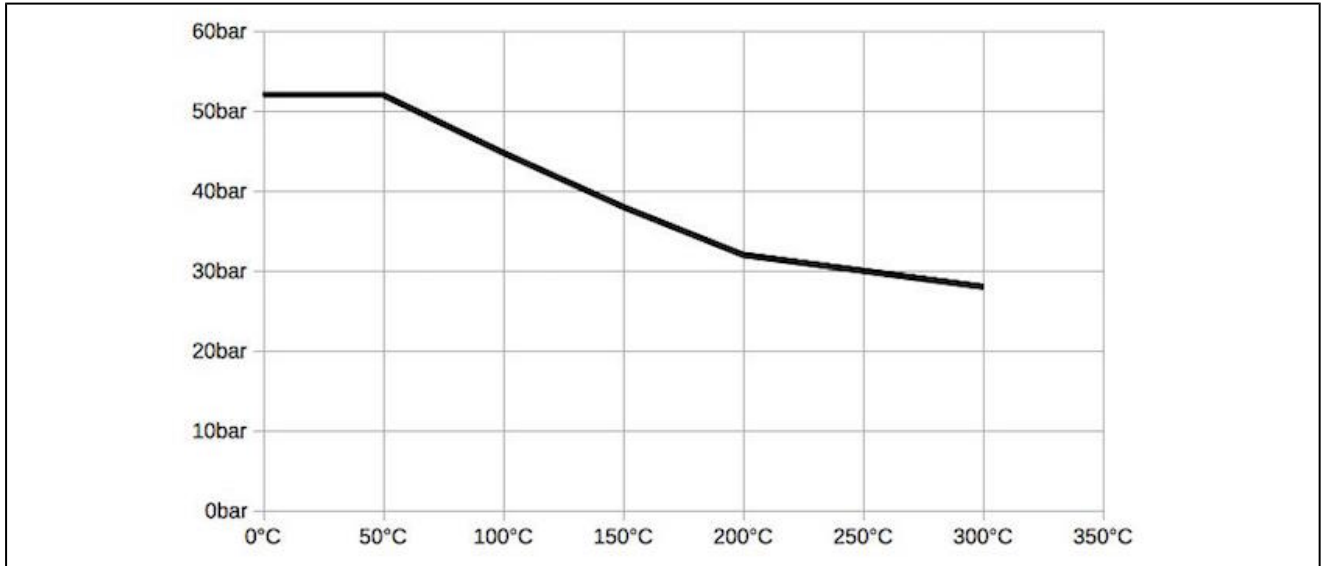
Smer pretoka		DN15	DN20	DN25	DN32	DN40	DN50	DN65	DN80	DN100
	vertikalno od spodaj navzgor	25	25	25	27	28	30	30	25	21
	horizontalno	23	23	23	25	23	24	24	19	15
	vertikalno od zgoraj navzdol	21	21	21	22	18	18	18	13	9

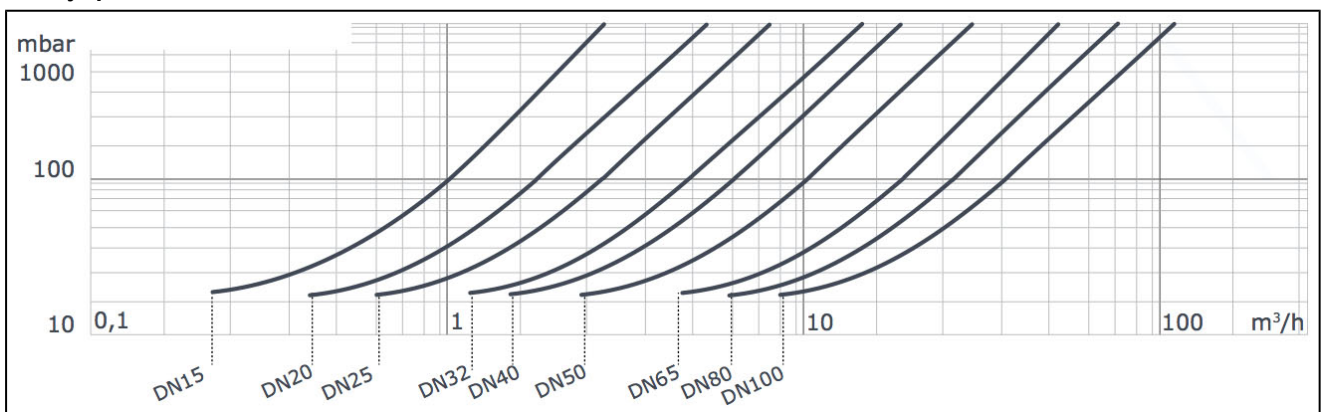
Diagram tlak-temperatura:



temperatura medija mehko tesnilo:

tesnilo	območje temperature [°C]	uporaba
NBR	-20...+95	nevtralni plini in tekočine
EPDM	-30...+130	vroča voda, para, kisik
FKM	-20...+200	olja in bencini

krivulja padca tlaka za vodo:



Slike niso zavezujoče.
Pridržane so konstrukcijske, dimenzijske in materialne spremembe.