

Mosazné kulové kohouty s elektrickým pohonem Série 8E014



Konstrukční provedení	Elektropřevodový motor s dodatečným ručním ovládáním, Ohřev pohonu a Monitorování točivého momentu
Připojení	RP1/4"..."RP4" podle ISO7/1
Materiály Standardní provedení	Pohon: Těleso polymerové PA6 resp. PA66 Kulový kohout: Těleso mosaz CW617N poniklované, Koule mosaz CW617N tvrdě chromovaná, Těsnění PTFE/FKM
Oblast použití	Plyny a kapaliny skupiny 2 podle PED 2014/68/EU, které nenapadají použité materiály.
Teplota média	0...+100°C
Teplota okolí	-20...+55°C
Provozní tlak	Obar až Provozní tlak podle tabulky a diagramu tlak–teplota, není vhodné pro vakuum
Způsob upevnění	Montáž do pevného potrubního systému
Montážní poloha	libovolně, s výjimkou visící dolů

Elektrické údaje:

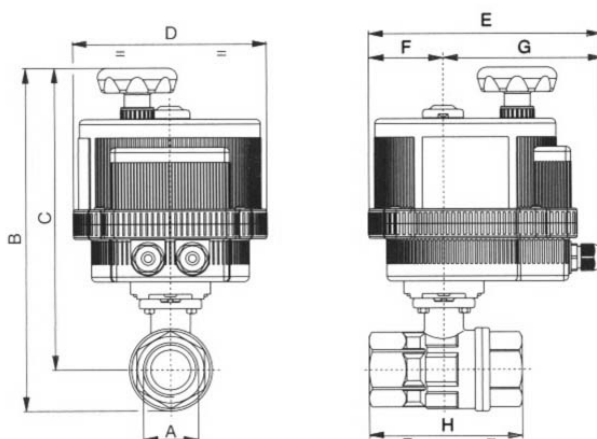
Druh napětí	Střídavé a stejnosměrné napětí
Standardní napětí	viz tabulka "Elektrické údaje"
Připustné kolísání napětí	± 10%
Elektrický Připojení	přes kabelovou vstupní vývodku PG11
Koncové vypínání polohy konce zdvihu	přes vestavěné koncové spínače
Doba sepnutí	viz tabulka "Elektrické údaje", avšak max. 100 sepnutí za den
Stupeň krytí	VB015 IP65 resp. všechny ostatní velikosti IP67 podle EN 60529 při správně namontované kabelové vývodce (ochrana proti vniknutí prachu a stříkající vodě)
Speciální provedení	vyšší teploty média, Akumulátorový pack pro bezpečnostní polohu, Polohový regulátor, ATEX
Pokyn k objednání	Uvedte prosím při objednávce navíc provozní médium, provozní tlak a provozní teplotu.
Pokyn k použití	Údaje o tlaku a teplotě jsou maximální hodnoty pro normální podmínky, pro mazací nebo neodmašťující média. Zejména odmašťující média snižují uvedené hodnoty a zvyšují potřebný kroučící moment. Pro tyto zvláštní případy doporučujeme předchozí konzultaci.



Objednací klíč

		8E014 001 - 1/4"	
12V/50-60Hz/12VDC		001	
24V/50-60Hz/24VDC		002	
Napětí	100-240V/50-60Hz	004	
Připojení	RP1/4"		1/4"
	RP3/8"		3/8"
	RP1/2"		1/2"
	RP3/4"		3/4"
	RP1"		1"
	RP11/4"		11/4"
	RP11/2"		11/2"
	RP2"		2"

Rozměry



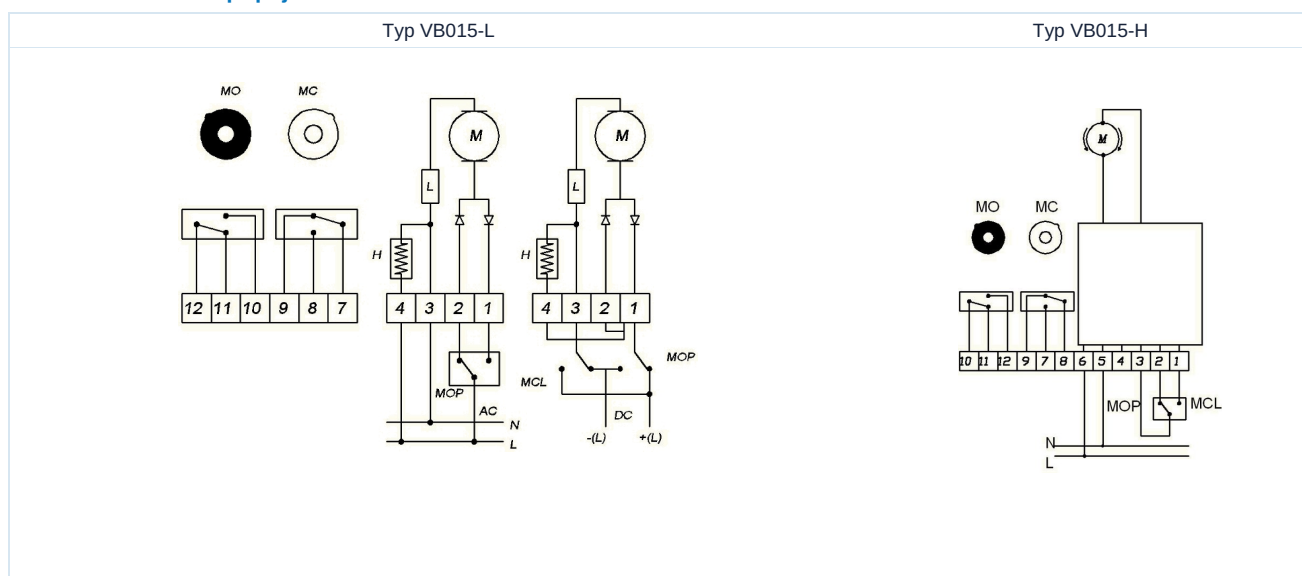
Připojení A	Jmenovitá světlost DN[mm]	max. provozní tlak [bar]	B	C	D	E	F	G	H	Hodnota KV [m ³ /h]	Hmotnost [cca. kg]	Typ pohonu	Typ
RP1/4"	8	40	192	175	123	164	43	121	67	5,4	1,8	VB015	8E014...-1/4"
RP3/8"	10	40	192	175	123	164	43	121	67	6	1,8	VB015	8E014...-3/8"
RP1/2"	15	40	192	175	123	164	43	121	67	16,3	1,8	VB015	8E014...-1/2"
RP3/4"	20	40	197	177	123	164	43	121	76	29,5	1,8	VB015	8E014...-3/4"
RP1"	25	40	213	188	123	164	43	121	90	43	2,2	VB015	8E014...-1"
RP11/4"	32	40	221	191	123	164	43	121	102	89	2,5	VB015	8E014...-11/4"
RP11/2"	40	40	289	252	157	191	61	130	114	230	4,1	VB030	8E014...-11/2"
RP2"	50	40	308	262	157	191	61	130	138	265	5,1	VB030	8E014...-2"
RP21/2"	65	25	360	303	185	215	68	147	157	540	7,3	VB060	8E014...-21/2"
RP3"	80	16	382	314	185	215	68	147	188	873	9,6	VB060	8E014...-3"
RP4"	100	16	435	352	211	237	84	153	225	1390	15,0	VB110	8E014...-4"



Elektrické údaje

Typ	Napětí	Proudový odběr [A]	Jmenovitý moment [Nm]	Doba sepnutí (S3)	Doba přestavení [Sek.]
VB015 -L-12	12V/50-60Hz/12VDC	1,2	15	AC 50% / DC75%	10
VB015-L-24	24V/50-60Hz/24VDC	0,6	15	AC 50% / DC75%	10
VB015-H	100-240V/50-60Hz	0,3-0,19	15	75%	10
VB030-L-12	12V/50-60Hz/12VDC	AC 2,2 / DC 1,8	30	50%	8
VB030-L	24V/50-60Hz/24VDC	AC 1,0 / DC 0,7	30	75%	8
VB030-H	100-240V/50-60Hz	0,4-0,2	30	75%	8
VB060-L-12	12V/50-60Hz/12VDC	AC 3,8 / DC 2,85	60	50%	9
VB060-L	24V/50-60Hz/24VDC	AC 1,8 / DC 1,2	60	75%	9
VB060-H	100-240V/50-60Hz	0,6-0,3	60	75%	9
VB110-L-12	12V/50-60Hz/12VDC	AC 2,2 / DC 1,8	110	50%	27
VB110-L	24V/50-60Hz/24VDC	AC 1 / DC 0,7	110	75%	27
VB110-H	100-240V/50-60Hz	0,4-0,2	110	75%	27

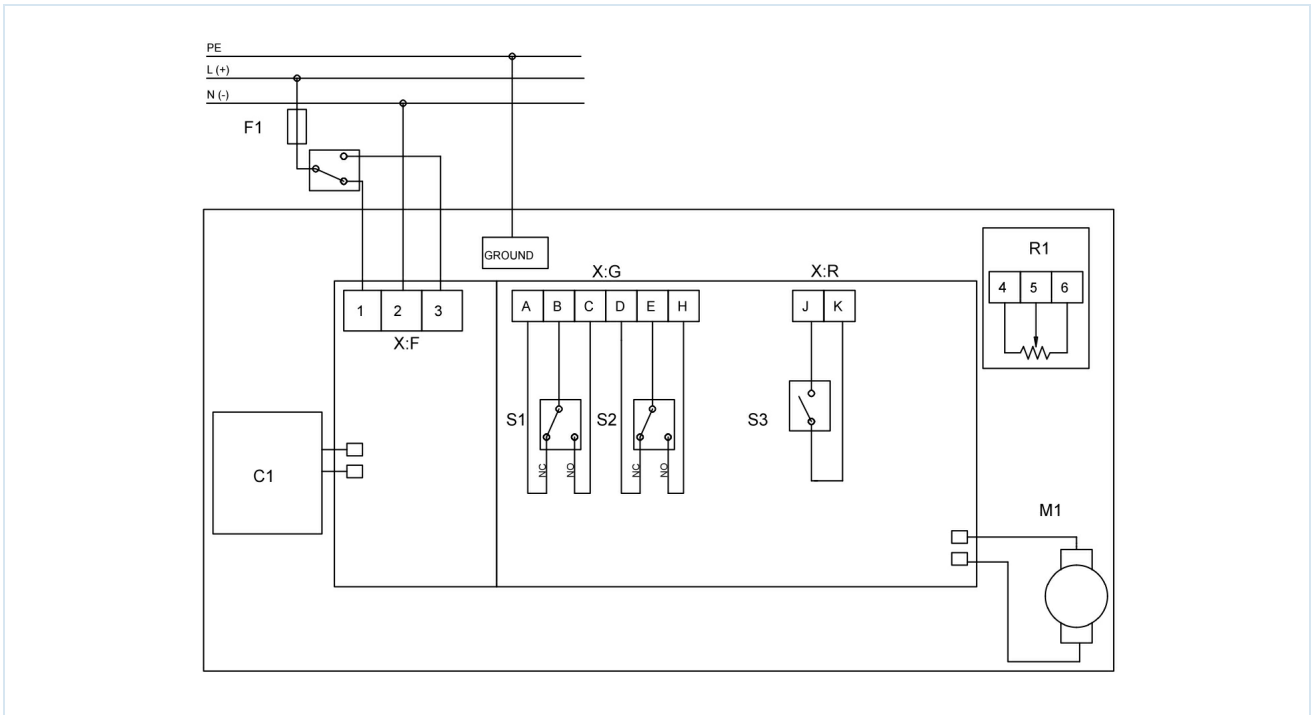
Příklad elektrického připojení VB015



Pozice	Popis	Poznámka
H	Ohřev	Standardní
L	Omezovač krouticího momentu	Standardní
MC	Zpětná hlášení koncových poloh ZAVŘENO	Standardní max. 1A/250VAC-1A/30VDC
MO	Zpětná hlášení koncových poloh ZAPNUTO	Standardní max. 1A/250VAC-1A/30VDC
MCL	Pohon ZAVŘENO	
MOP	Pohon OTEVŘENO	

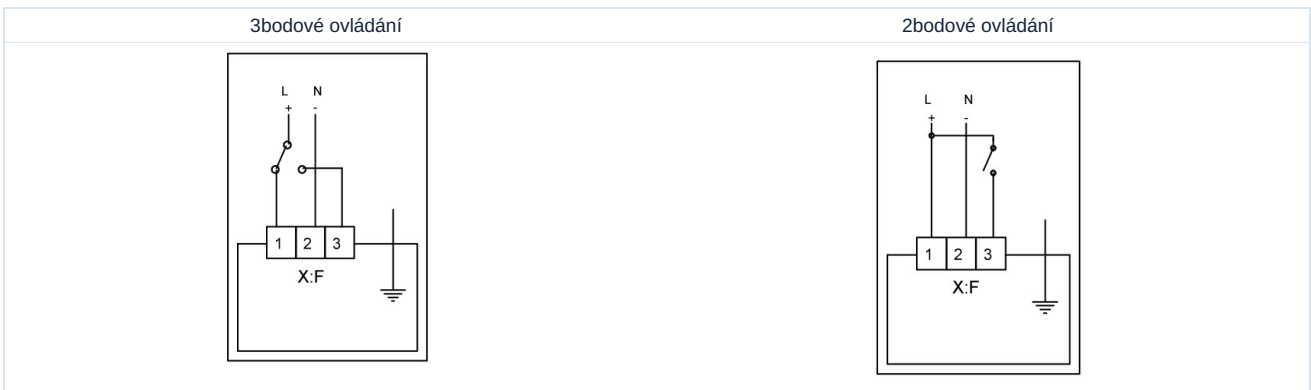


Příklad elektrického připojení VB030 - VB110

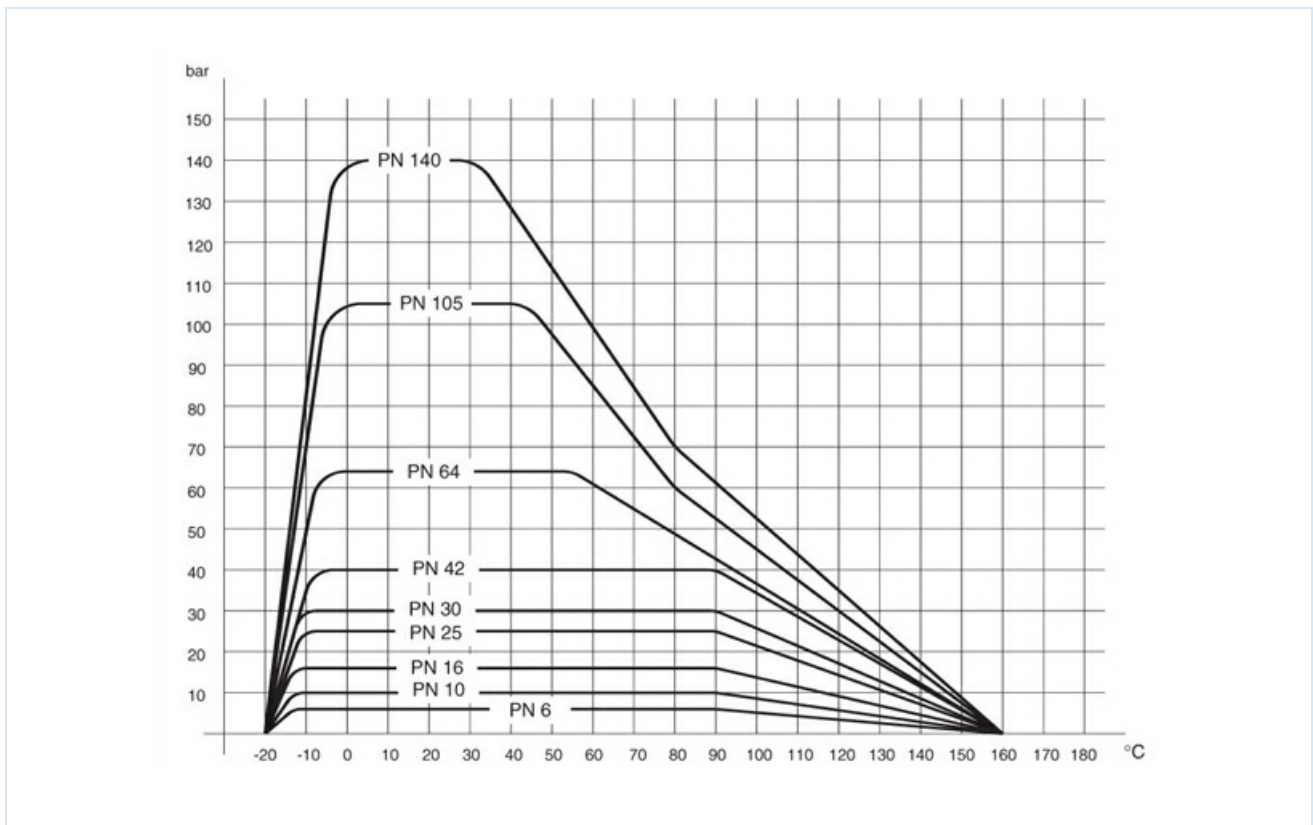


Pozice	Popis	Poznámka
C1	Akumulátorový pack pro bezpečnostní polohu	volitelně k dispozici
R1	Potenciometr 5 K Ω /1W	volitelně k dispozici
S1	Zpětná hlášení koncových poloh ZAVŘENO	Standardní max. 2A/250VAC-2A/30VDC
S2	Zpětná hlášení koncových poloh ZAPNUTO	Standardní max. 2A/250VAC-2A/30VDC
S3	Poruchové hlášení	Standardní max. 1A/120VAC-2A/24VDC
X:F:1	Připojovací svorka	Pohon ZAVŘENO
X:F:2	Připojovací svorka	
X:F:3	Připojovací svorka	Pohon OTEVŘENO

2Bodové ovládání nebo 3bodové ovládání změnou elektrického připojení VB030 - VB110



Tlakově-teplotní diagram



Vyobrazení nezávazné

Vyhrazujeme si právo na konstrukční, rozměrové a materiálové změny.

Armatury / Kulové kohouty - s pohonem / Kulové kohouty - elektricky ovládané / kulový kohout s elektropohonem série 8E014

Verze 5

138028 / Vygenerováno 2026/23 CS

VYROBENO V EVROPĚ

+420 317 701700 00
lan@stasto.cz

© STASTO Automation s.r.o.

www.stasto.cz

Otevřít sérii online

Strana 5 / 5

