

Kugelhähne aus Messing mit Elektroantrieb Serie 8E014



Bauart	Elektrogetriebemotor mit zusätzlicher Handbetätigung, Antriebsheizung und Drehmomentüberwachung
Anschluss	RP1/4"..."RP4" nach ISO7/1
Werkstoffe Standardausführung	Antrieb: Gehäuse Polymer PA6 bzw. PA66 Kugelhahn: Gehäuse Messing CW617N vernickelt, Kugel Messing CW617N hartverchromt, Dichtungen PTFE/FKM
Einsatzbereich	Gase und Flüssigkeiten der Gruppe 2 entsprechend PED 2014/68/EU, die die verwendeten Werkstoffe nicht angreifen.
Mediumtemperatur	0...+100°C
Umgebungstemperatur	-20...+55°C
Betriebsdruck	Obar bis Betriebsdruck laut Tabelle und Druck-Temperaturdiagramm, nicht für Vakuum geeignet
Befestigungsart	Einbau in starres Leitungssystem
Einbaulage	beliebig, ausgenommen nach unten hängend

Elektrische Daten:

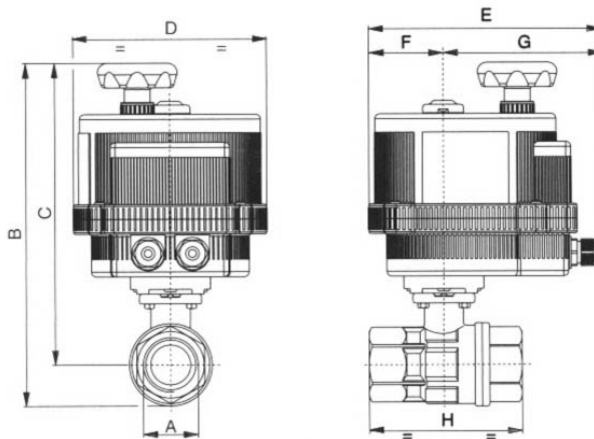
Spannungsart	Wechsel- und Gleichspannung
Standardspannung	siehe Tabelle "Elektrische Daten"
Zulässige Spannungsschwankung	± 10%
Elektrischer Anschluss	über Kabeleingangsverschraubung PG11
Endlagenabschaltung	über eingebaute Endlagenschalter
Einschaltdauer	siehe Tabelle "Elektrische Daten", jedoch max. 100 Schaltungen pro Tag
Schutzart	VB015 IP65 bzw. alle anderen Größen IP67 nach EN 60529 bei ordnungsgemäß montiertem Kabeleingang (Schutz gegen Staubeintritt und Spritzwasser)
Sonderausführung	höhere Mediumstemperaturen, Akkupack für Sicherheitsstellung, Stellungsregler, ATEX
Bestellhinweis	Geben Sie bitte bei Bestellung zusätzlich Betriebsmedium, Betriebsdruck und Betriebstemperatur an.
Anwendungshinweis	Die Druck- und Temperaturangaben sind Maximalwerte für normale Bedingungen, für schmierende oder nicht entfettende Medien. Insbesondere entfettende Medien reduzieren die angegebenen Werte und erhöhen das notwendige Drehmoment. Für diese Sonderfälle empfehlen wir vorherige Rückfrage.



Bestellschlüssel

	8E014	001	- 1/4"
	12V/50-60Hz/12VDC	001	
	24V/50-60Hz/24VDC	002	
Spannung	100-240V/50-60Hz	004	
Anschluss	RP1/4"		1/4"
	RP3/8"		3/8"
	RP1/2"		1/2"
	RP3/4"		3/4"
	RP1"		1"
	RP11/4"		11/4"
	RP11/2"		11/2"
	RP2"		2"

Abmessungen



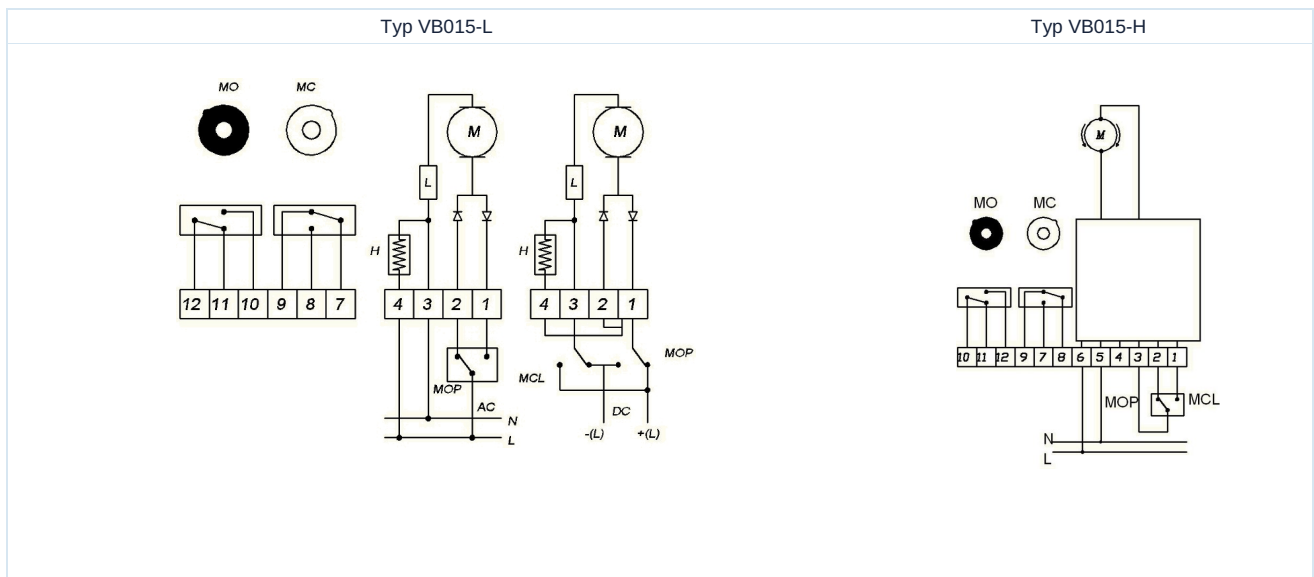
Anschluss A	Nennweite DN[mm]	max. Betriebsdruck [bar]	B	C	D	E	F	G	H	KV-Wert [m³/h]	Gewicht [ca. kg]	Antriebs-typ	Typ
RP1/4"	8	40	192	175	123	164	43	121	67	5,4	1,8	VB015	8E014...-1/4"
RP3/8"	10	40	192	175	123	164	43	121	67	6	1,8	VB015	8E014...-3/8"
RP1/2"	15	40	192	175	123	164	43	121	67	16,3	1,8	VB015	8E014...-1/2"
RP3/4"	20	40	197	177	123	164	43	121	76	29,5	1,8	VB015	8E014...-3/4"
RP1"	25	40	213	188	123	164	43	121	90	43	2,2	VB015	8E014...-1"
RP11/4"	32	40	221	191	123	164	43	121	102	89	2,5	VB015	8E014...-11/4"
RP11/2"	40	40	289	252	157	191	61	130	114	230	4,1	VB030	8E014...-11/2"
RP2"	50	40	308	262	157	191	61	130	138	265	5,1	VB030	8E014...-2"
RP21/2"	65	25	360	303	185	215	68	147	157	540	7,3	VB060	8E014...-21/2"
RP3"	80	16	382	314	185	215	68	147	188	873	9,6	VB060	8E014...-3"
RP4"	100	16	435	352	211	237	84	153	225	1390	15,0	VB110	8E014...-4"



Elektrische Daten

Typ	Spannung	Stromaufnahme [A]	Nennmoment [Nm]	Einschaltdauer (S3)	Stellzeit [Sek.]
VB015 -L-12	12V/50-60Hz/12VDC	1,2	15	AC 50% / DC75%	10
VB015-L-24	24V/50-60Hz/24VDC	0,6	15	AC 50% / DC75%	10
VB015-H	100-240V/50-60Hz	0,3-0,19	15	75%	10
VB030-L-12	12V/50-60Hz/12VDC	AC 2,2 / DC 1,8	30	50%	8
VB030-L	24V/50-60Hz/24VDC	AC 1,0 / DC 0,7	30	75%	8
VB030-H	100-240V/50-60Hz	0,4-0,2	30	75%	8
VB060-L-12	12V/50-60Hz/12VDC	AC 3,8 / DC 2,85	60	50%	9
VB060-L	24V/50-60Hz/24VDC	AC 1,8 / DC 1,2	60	75%	9
VB060-H	100-240V/50-60Hz	0,6-0,3	60	75%	9
VB110-L-12	12V/50-60Hz/12VDC	AC 2,2 / DC 1,8	110	50%	27
VB110-L	24V/50-60Hz/24VDC	AC 1 / DC 0,7	110	75%	27
VB110-H	100-240V/50-60Hz	0,4-0,2	110	75%	27

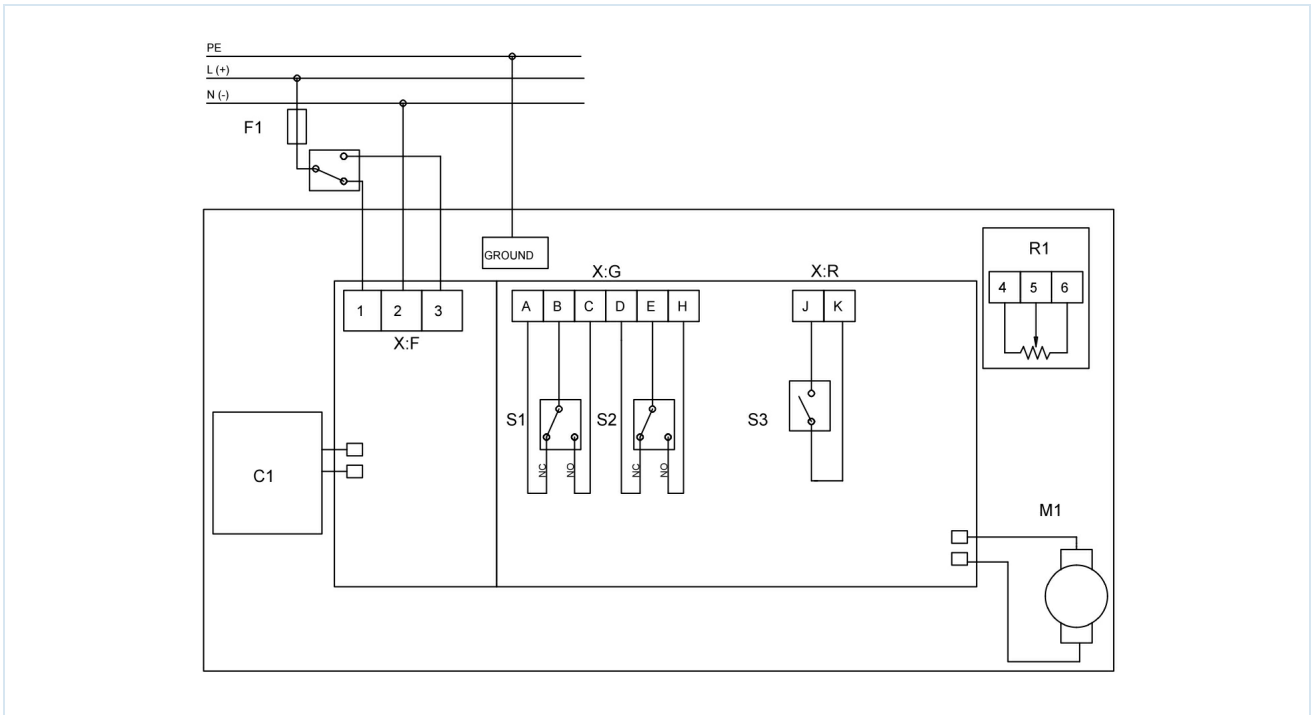
Elektrisches Anschlussbeispiel VB015



Position	Beschreibung	Hinweis
H	Heizung	Standard
L	Drehmomentenbegrenzer	Standard
MC	Endlagenrückmeldungen ZU	Standard max. 1A/250VAC-1A/30VDC
MO	Endlagenrückmeldungen AUF	Standard max. 1A/250VAC-1A/30VDC
MCL	Antrieb ZU	
MOP	Antrieb AUF	

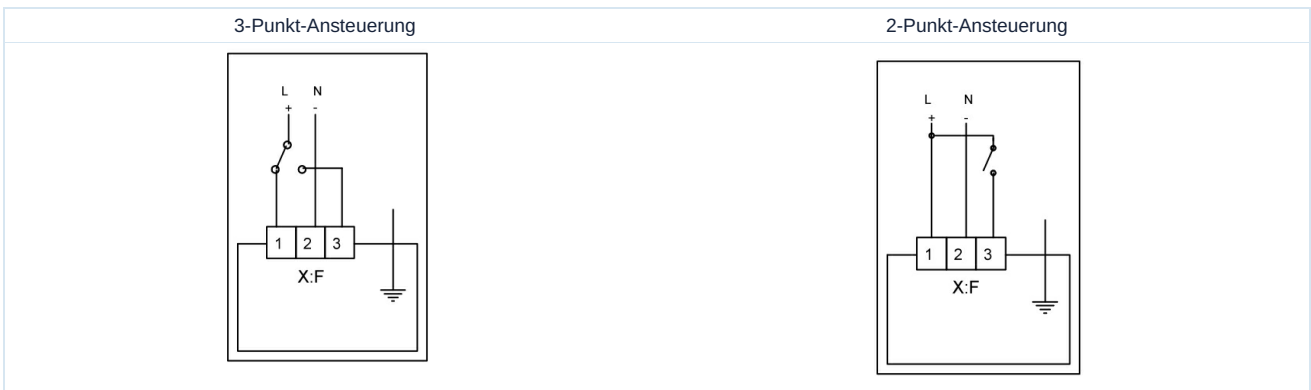


Elektrisches Anschlussbeispiel VB030 - VB110

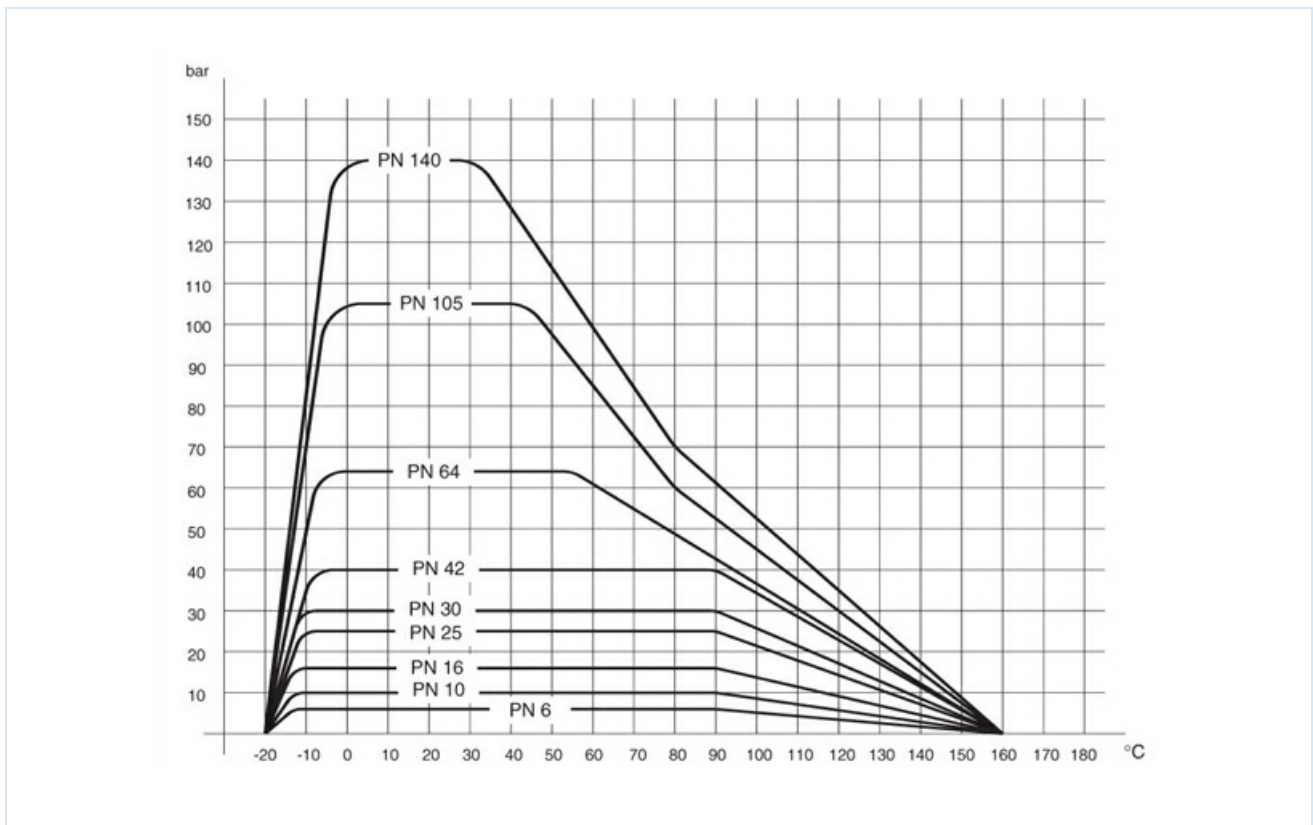


Position	Beschreibung	Hinweis
C1	Akkupack für Sicherheitsstellung	optional erhältlich
R1	Potentiometer 5 K Ω /1W	optional erhältlich
S1	Endlagenrückmeldungen ZU	Standard max. 2A/250VAC-2A/30VDC
S2	Endlagenrückmeldungen AUF	Standard max. 2A/250VAC-2A/30VDC
S3	Störmeldung	Standard max. 1A/120VAC-2A/24VDC
X:F:1	Anschlussklemme	Antrieb ZU
X:F:2	Anschlussklemme	
X:F:3	Anschlussklemme	Antrieb AUF

2-Punkt-Ansteuerung oder 3-Punkt-Ansteuerung durch Änderung des elektrischen Anschlusses VB030 - VB110



Druck-Temperatur-Diagramm



Abbildungen unverbindlich
Konstruktions-, Maß- und Werkstoffänderungen vorbehalten

Armaturen / Kugelhähne - automatisch / Kugelhähne - elektrisch / Kugelhahn mit Elektroantrieb Serie 8E014

Version 5

138028 / Erzeugt 2026/23 DE

MADE IN EUROPE

+43 512 52076
austria@stasto.eu
© STASTO Automation KG

www.stasto.eu
Serie online öffnen
Seite 5 / 5

