

## Sárgaréz golyóscsapok elektromos hajtással Sorozat 8E014



Kivitel	Elektromos hajtóműmotor kiegészítő kézi működtetéssel, Hajtásfűtés és Nyomatékfelügyelet
Csatlakozás	RP1/4"…RP4" ISO7/1 szerint
Anyagok Standard kivitel	Hajtás: Polimer ház PA6 illetve PA66 Golyóscsap: Ház sárgaréz CW617N, nikkelezett, CW617N sárgaréz golyó keménykrómozott, PTFE/FKM tömítések
Alkalmazási terület	A PED 2014/68/EU szerint a 2. csoportba tartozó gázok és folyadékok, amelyek nem támadják meg a felhasznált anyagokat.
Közeg hőmérséklete	0…+100°C
Környezeti hőmérséklet	-20…+55°C
Üzemi nyomás	0bar -ig Üzemi nyomás a táblázat és a nyomás-hőmérséklet diagram szerint, nem alkalmas vákuumhoz
Rögzítési mód	Beépítés merev csővezetékrendszerbe
Beépítési helyzet	tetszőleges, kivéve lefelé lógó helyzetben

### Elektromos adatok:

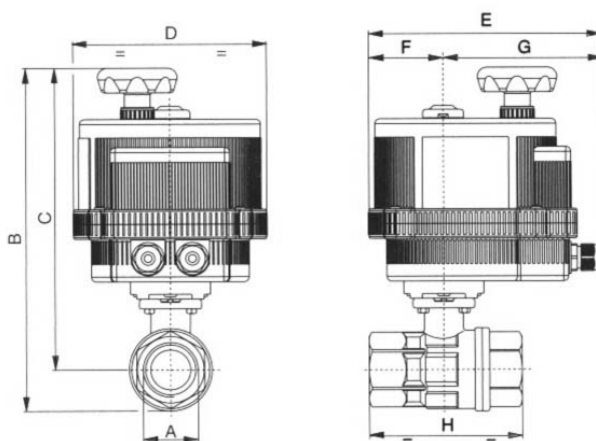
Feszültség	Váltó- és egyenfeszültség
Standard feszültség	lásd a táblázatot "Elektromos adatok"
Megengedett feszültség-ingadozás	± 10%
Elektromosztatikus Csatlakozás	kábelbevezető tömszelencén keresztül PG11
Végálláskapcsoló kikapcsolás	beépített végálláskapcsolókon keresztül
Bekapcsolási időtartam	lásd a táblázatot "Elektromos adatok", azonban max. 100 kapcsolás naponta
Védettségi fokozat	VB015 IP65 illetve minden egyéb méret IP67 az EN 60529 szerint, szakszerűen felszerelt kábelbevezetés esetén (védelem porbejutás és fröccsenő víz ellen)
Különleges kivitel	magasabb közeg-hőmérsékletek, Akkumulátorcsomag biztonsági álláshoz, Helyzet-szabályozó, ATEX
Rendelési megjegyzés	Kérjük, rendeléskor adja meg továbbá az üzemi közeget, az üzemi nyomást és az üzemi hőmérsékletet.
Alkalmazási megjegyzés	A nyomás- és hőmérsékletadatok normál körülményekre, kenő vagy nem zsírtalanító közegekre vonatkozó maximális értékek. Különösen a zsírtalanító közegek csökkentik a megadott értékeket és növelik a szükséges forgatónyomatékat. Ezekben a speciális esetekben előzetes egyeztetést javasolunk.



## Rendelési kulcs

		8E014 001 - 1/4"
	12V/50-60Hz/12VDC	001
	24V/50-60Hz/24VDC	002
<b>Feszültség</b>	100-240V/50-60Hz	004
<b>Csatlakozás</b>	RP1/4"	1/4"
	RP3/8"	3/8"
	RP1/2"	1/2"
	RP3/4"	3/4"
	RP1"	1"
	RP11/4"	11/4"
	RP11/2"	11/2"
	RP2"	2"

## Méreték



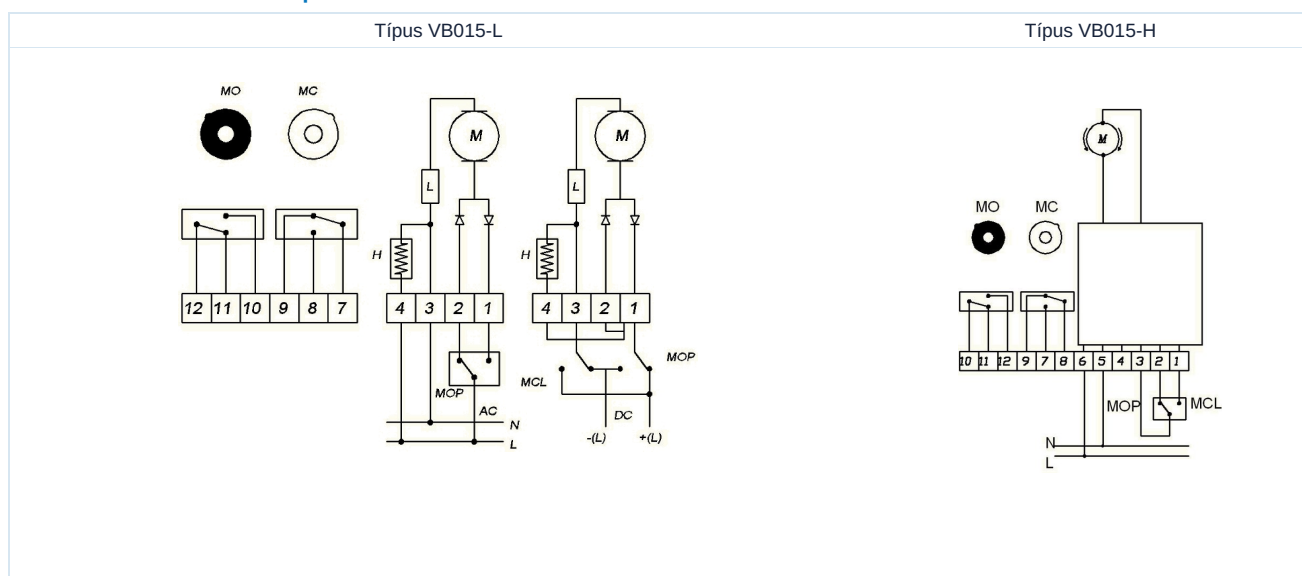
Csatlakozás A	Névleges átmérő DN[mm]	max. üzemi nyomás [bar]	B	C	D	E	F	G	H	KV-érték [m <sup>3</sup> /h]	Tömeg [kg]	Hajtástípus	Típus
RP1/4"	8	40	192	175	123	164	43	121	67	5,4	1,8	VB015	8E014...-1/4"
RP3/8"	10	40	192	175	123	164	43	121	67	6	1,8	VB015	8E014...-3/8"
RP1/2"	15	40	192	175	123	164	43	121	67	16,3	1,8	VB015	8E014...-1/2"
RP3/4"	20	40	197	177	123	164	43	121	76	29,5	1,8	VB015	8E014...-3/4"
RP1"	25	40	213	188	123	164	43	121	90	43	2,2	VB015	8E014...-1"
RP11/4"	32	40	221	191	123	164	43	121	102	89	2,5	VB015	8E014...-11/4"
RP11/2"	40	40	289	252	157	191	61	130	114	230	4,1	VB030	8E014...11/2"
RP2"	50	40	308	262	157	191	61	130	138	265	5,1	VB030	8E014...-2"
RP21/2"	65	25	360	303	185	215	68	147	157	540	7,3	VB060	8E014...-21/2"
RP3"	80	16	382	314	185	215	68	147	188	873	9,6	VB060	8E014...-3"
RP4"	100	16	435	352	211	237	84	153	225	1390	15,0	VB110	8E014...-4"



## Elektromos adatok

Típus	Feszültség	Áramfelvétel [A]	Névleges nyomaték [Nm]	Bekapcsolási időtartam (S3)	Átállítási idő [Sek.]
VB015 -L-12	12V/50-60Hz/12VDC	1,2	15	AC 50% / DC75%	10
VB015-L-24	24V/50-60Hz/24VDC	0,6	15	AC 50% / DC75%	10
VB015-H	100-240V/50-60Hz	0,3-0,19	15	75%	10
VB030-L-12	12V/50-60Hz/12VDC	AC 2,2 / DC 1,8	30	50%	8
VB030-L	24V/50-60Hz/24VDC	AC 1,0 / DC 0,7	30	75%	8
VB030-H	100-240V/50-60Hz	0,4-0,2	30	75%	8
VB060-L-12	12V/50-60Hz/12VDC	AC 3,8 / DC 2,85	60	50%	9
VB060-L	24V/50-60Hz/24VDC	AC 1,8 / DC 1,2	60	75%	9
VB060-H	100-240V/50-60Hz	0,6-0,3	60	75%	9
VB110-L-12	12V/50-60Hz/12VDC	AC 2,2 / DC 1,8	110	50%	27
VB110-L	24V/50-60Hz/24VDC	AC 1 / DC 0,7	110	75%	27
VB110-H	100-240V/50-60Hz	0,4-0,2	110	75%	27

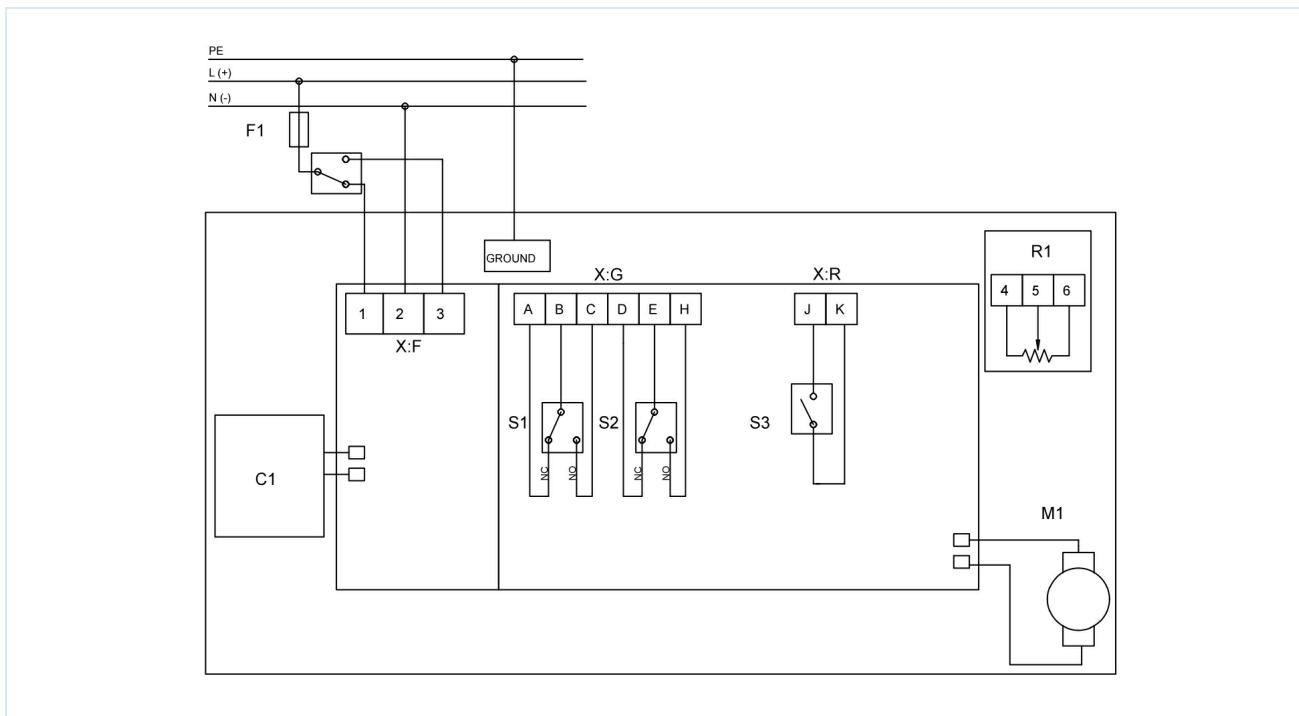
## Elektromos csatlakoztatási példa VB015



Pozíció	Leírás	Megjegyzés
H	Fűtés	Standard
L	Nyomatékhatóroló	Standard
MC	Végállás-visszajelzések ZÁRVA	Standard max. 1A/250VAC-1A/30VDC
MO	Végállás-visszajelzések BEKIAPCSOLVA	Standard max. 1A/250VAC-1A/30VDC
MCL	ZÁRÓ működtetés	
MOP	NYIT működtetés	

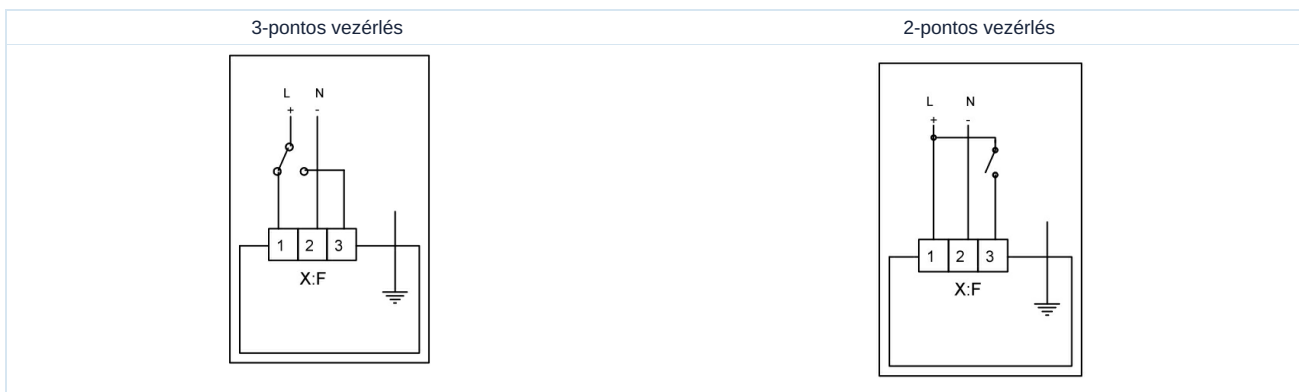


## Elektromos csatlakoztatási példa VB030 - VB110

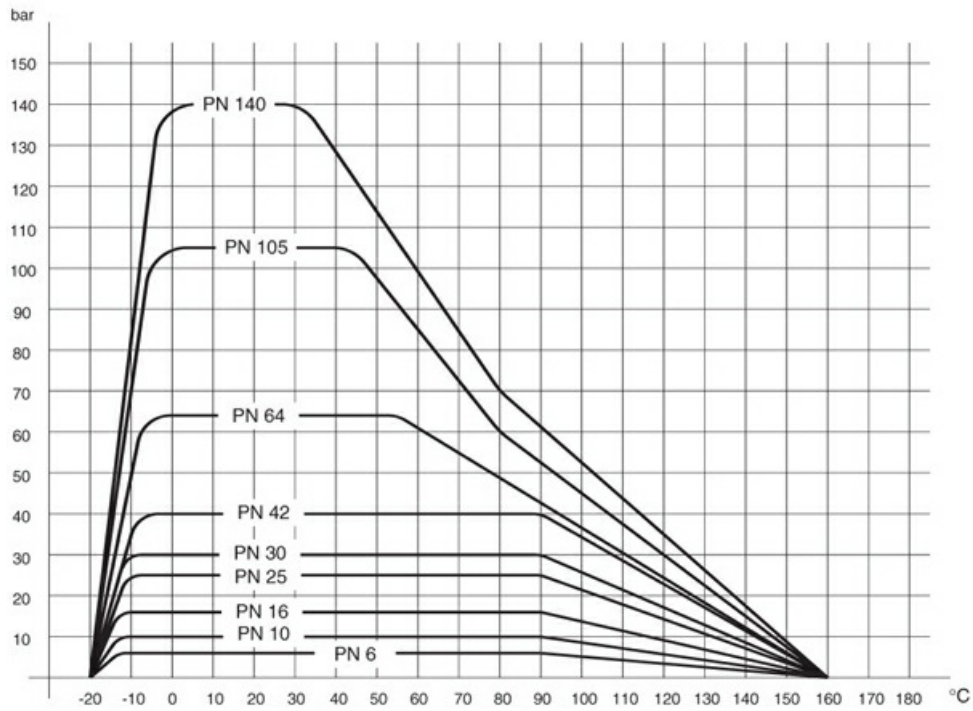


Pozíció	Leírás	Megjegyzés
C1	Akkumulátorcsomag biztonsági álláshoz	opcionálisan elérhető
R1	Potenciométer 5 K $\Omega$ /1W	opcionálisan elérhető
S1	Végállás-visszajelzések ZÁRVA	Standard max. 2A/250VAC-2A/30VDC
S2	Végállás-visszajelzések BEKIAPCSOLVA	Standard max. 2A/250VAC-2A/30VDC
S3	Hibajelzés	Standard max. 1A/120VAC-2A/24VDC
X:F:1	Csatlakozókapocs	ZÁRÓ működtetés
X:F:2	Csatlakozókapocs	
X:F:3	Csatlakozókapocs	NYIT működtetés

## 2-Pontos vezérlés vagy 3-pontos vezérlés az elektromos csatlakozás módosításával VB030 - VB110



## Nyomás-hőmérséklet diagramm



Az ábrák nem kötelező érvényűek

A konstrukció, a méretek és az anyagok változtatásának joga fenntartva

Szerelvények / gömbcsapok - automatikus működtetéssel / gömbcsapok - elektromos működtetéssel / elektromos hajtóművel működtetett gömbcsap sorozat 8E014

Verzió 5

138028 / Készült 2026/23 HU

EURÓPÁBAN KÉSZÜLT

+36 20 461 3279

hungary@stasto.eu

© STASTO Automatizálás Kft.

www.stasto.hu

Sorozat megnyitása online

Oldal 5 / 5

