

## Kuglasti ventili od mesinga sa električnim pogonom Serija 8E014



Konstrukcija	Elektromotor sa reduktorom sa dodatnim ručnim upravljanjem, Grejač pogona i Nadzor obrtnog momenta
Priključak	RP1/4"...RP4" prema ISO7/1
Materijali Standardna izvedba	Pogon: Kućište polimerno PA6 odnosno PA66 Kuglasti ventil: Kućište mesing CW617N niklovano, Kugla mesing CW617N tvrdo hromirana, Zaptivke PTFE/FKM
Područje primene	Gasovi i tečnosti grupe 2 u skladu sa PED 2014/68/EU, koji ne napadaju upotrebene materijale.
Temperatura medijuma	0...+100°C
Temperatura okoline	-20...+55°C
Radni pritisak	Obar do Radni pritisak prema tabeli i dijagramu pritisak-temperatura, nije pogodno za vakuum
Način pričvršćivanja	Ugradnja u kruti cevovodni sistem
Položaj ugradnje	proizvoljno, osim viseći prema dole

### Električni podaci:

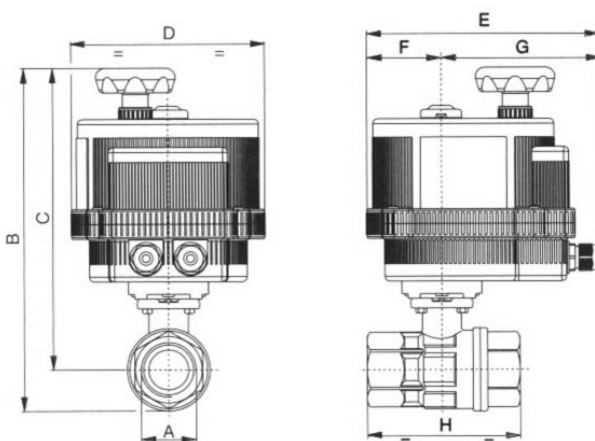
Vrsta napona	Naizmernični i jednosmerni napon
Standardni napon	vidi tabelu "Električni podaci"
Dozvoljeno odstupanje napona	± 10%
Električni Priključak	preko kablovske uvodnice PG11
Isključenje u krajnjim položajima	preko ugrađenih krajnjih prekidača
Radni ciklus	vidi tabelu "Električni podaci", međutim maks. 100 uključenja dnevno
Stepen zaštite	VB015 IP65 odnosno sve ostale veličine IP67 prema EN 60529 pri pravilno montiranom kablovskom uvodniku (zaštita od prodora prašine i prskajuće vode)
Specijalna izvedba	više temperature medija, Baterijski paket za sigurnosni položaj, Pozicioner, ATEX
Napomena za naručivanje	Molimo navedite prilikom naručivanja dodatno radni medij, radni pritisak i radnu temperaturu.
Napomena za primenu	Navedene vrednosti pritiska i temperature su maksimalne vrednosti za normalne uslove, za podmazujuće ili neodmašćujuće medije. Posebno odmašćujućim medijima smanjuju navedene vrednosti i povećavaju potreban obrtni moment. Za ove posebne slučajeve preporučujemo prethodnu konsultaciju.



## Šifra za naručivanje

	8E014	001	- 1/4"
	12V/50-60Hz/12VDC	001	
	24V/50-60Hz/24VDC	002	
<b>Napon</b>	100-240V/50-60Hz	004	
<b>Priključak</b>	RP1/4"		1/4"
	RP3/8"		3/8"
	RP1/2"		1/2"
	RP3/4"		3/4"
	RP1"		1"
	RP1 1/4"		1 1/4"
	RP1 1/2"		1 1/2"
	RP2"		2"

## Dimenzije



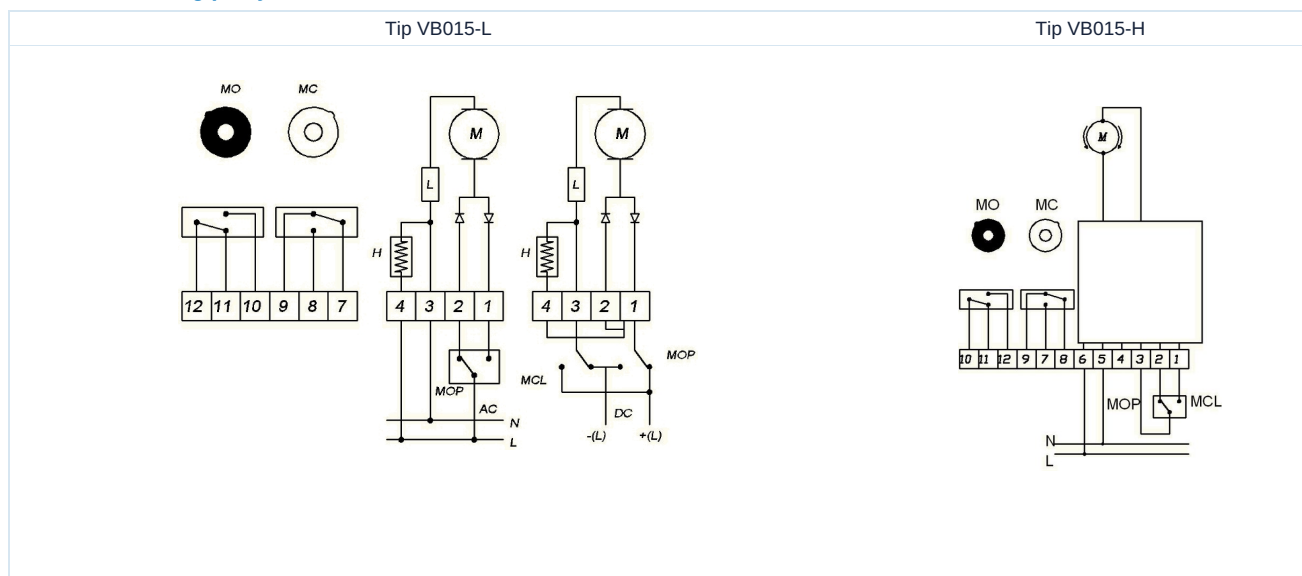
Priključak A	Nazivni prečnik DN[mm]	maks. radni pritisak [bar]	B	C	D	E	F	G	H	KV vrednost [m³/h]	Težina [pribl. kg]	Tip pogona	Tip
RP1/4"	8	40	192	175	123	164	43	121	67	5,4	1,8	VB015	8E014...-1/4"
RP3/8"	10	40	192	175	123	164	43	121	67	6	1,8	VB015	8E014...-3/8"
RP1/2"	15	40	192	175	123	164	43	121	67	16,3	1,8	VB015	8E014...-1/2"
RP3/4"	20	40	197	177	123	164	43	121	76	29,5	1,8	VB015	8E014...-3/4"
RP1"	25	40	213	188	123	164	43	121	90	43	2,2	VB015	8E014...-1"
RP1 1/4"	32	40	221	191	123	164	43	121	102	89	2,5	VB015	8E014...-1 1/4"
RP1 1/2"	40	40	289	252	157	191	61	130	114	230	4,1	VB030	8E014...1 1/2"
RP2"	50	40	308	262	157	191	61	130	138	265	5,1	VB030	8E014...-2"
RP2 1/2"	65	25	360	303	185	215	68	147	157	540	7,3	VB060	8E014...-2 1/2"
RP3"	80	16	382	314	185	215	68	147	188	873	9,6	VB060	8E014...-3"
RP4"	100	16	435	352	211	237	84	153	225	1390	15,0	VB110	8E014...-4"



## Električni podaci

Tip	Napon	Potrošnja struje [A]	Nazivni moment [Nm]	Radni ciklus (S3)	Vreme preklapanja [Sek.]
VB015 -L-12	12V/50-60Hz/12VDC	1,2	15	AC 50% / DC75%	10
VB015-L-24	24V/50-60Hz/24VDC	0,6	15	AC 50% / DC75%	10
VB015-H	100-240V/50-60Hz	0,3-0,19	15	75%	10
VB030-L-12	12V/50-60Hz/12VDC	AC 2,2 / DC 1,8	30	50%	8
VB030-L	24V/50-60Hz/24VDC	AC 1,0 / DC 0,7	30	75%	8
VB030-H	100-240V/50-60Hz	0,4-0,2	30	75%	8
VB060-L-12	12V/50-60Hz/12VDC	AC 3,8 / DC 2,85	60	50%	9
VB060-L	24V/50-60Hz/24VDC	AC 1,8 / DC 1,2	60	75%	9
VB060-H	100-240V/50-60Hz	0,6-0,3	60	75%	9
VB110-L-12	12V/50-60Hz/12VDC	AC 2,2 / DC 1,8	110	50%	27
VB110-L	24V/50-60Hz/24VDC	AC 1 / DC 0,7	110	75%	27
VB110-H	100-240V/50-60Hz	0,4-0,2	110	75%	27

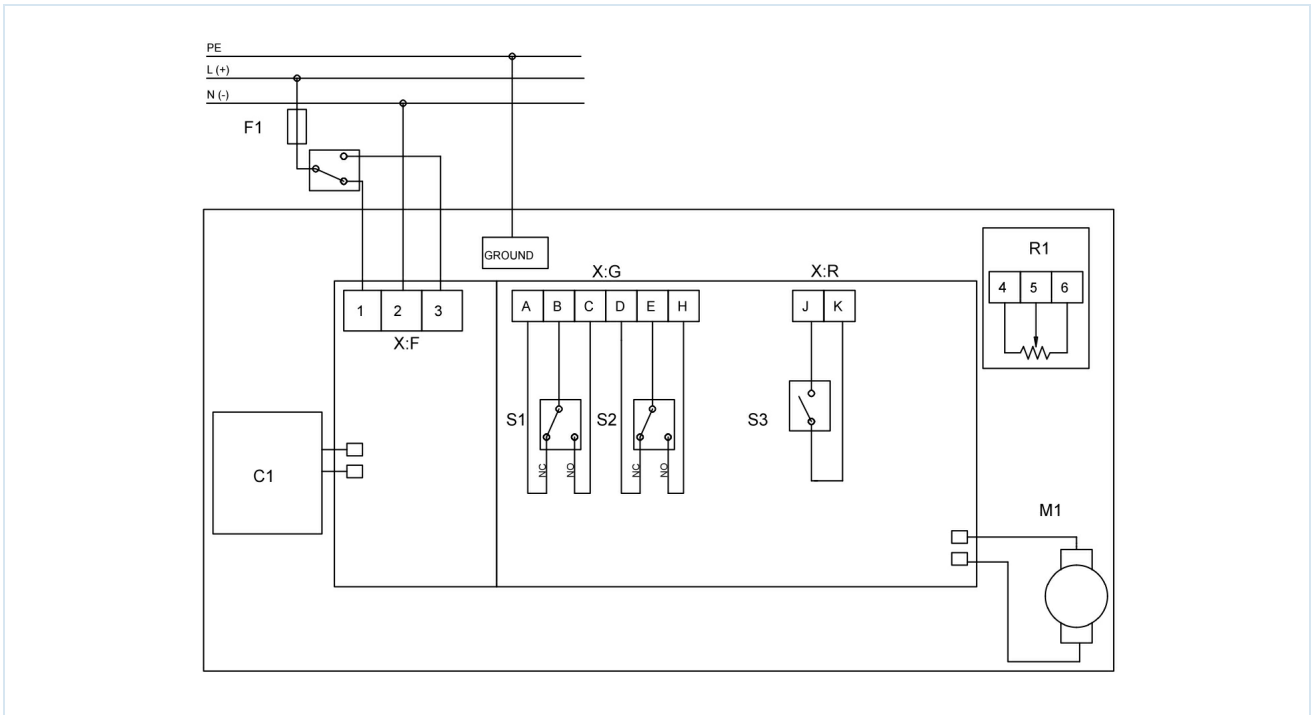
## Primer električnog priključka VB015



Pozicija	Opis	Napomena
H	Grejanje	Standardno
L	Ograničivač obrtnog momenta	Standardno
MC	Povratne informacije o krajnjim položajima ZATVORENO	Standardno maks. 1A/250VAC-1A/30VDC
MO	Povratne informacije o krajnjim položajima UKLJUČENO	Standardno maks. 1A/250VAC-1A/30VDC
MCL	Pogon ZATVORENO	
MOP	Pogon OTVORENO	

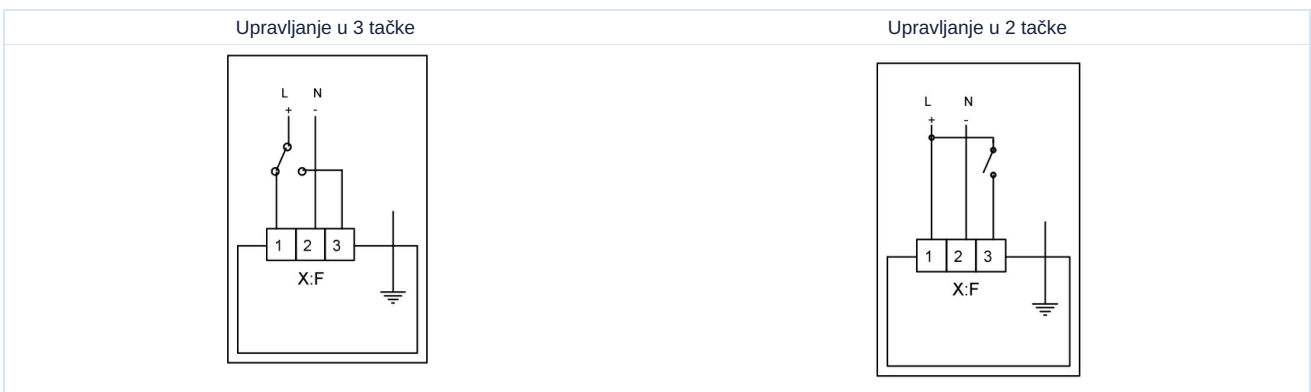


## Primer električnog priključka VB030 - VB110

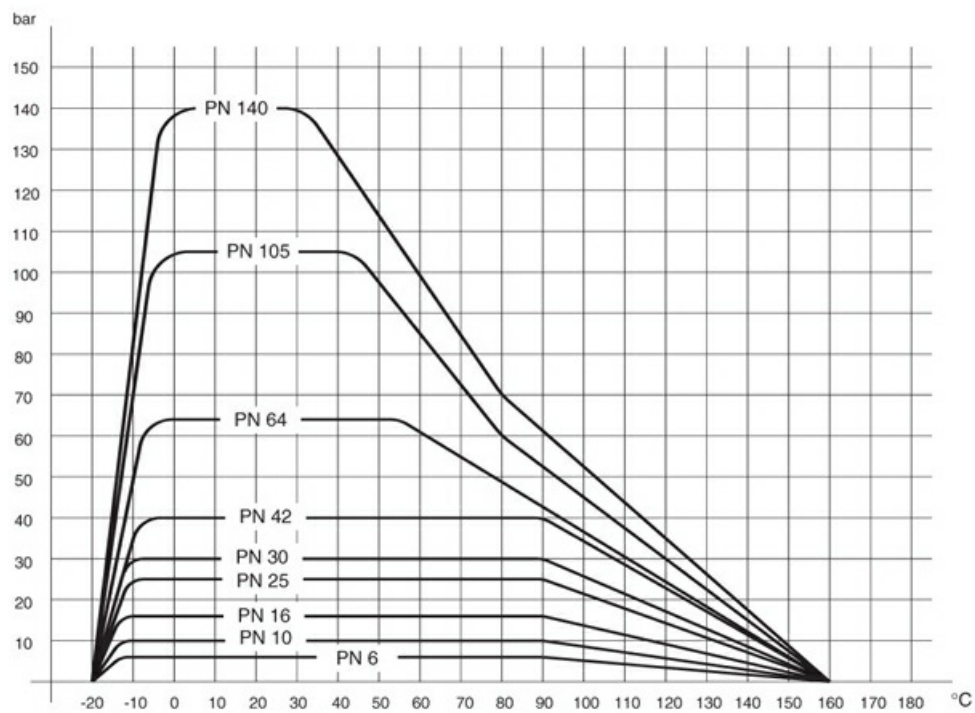


Pozicija	Opis	Napomena
C1	Baterijski paket za sigurnosni položaj	opciono dostupno
R1	Potencijometar 5 KΩ/1W	opciono dostupno
S1	Povratne informacije o krajnjim položajima ZATVORENO	Standardno maks. 2A/250VAC-2A/30VDC
S2	Povratne informacije o krajnjim položajima UKLJUČENO	Standardno maks. 2A/250VAC-2A/30VDC
S3	Alarmna poruka	Standardno maks. 1A/120VAC-2A/24VDC
X:F:1	Priključna stezaljka	Pogon ZATVORENO
X:F:2	Priključna stezaljka	
X:F:3	Priključna stezaljka	Pogon OTVORENO

## Upravljanje u 2 tačke ili Upravljanje u 3 tačke promenom električnog priključka VB030 - VB110



## Dijagram pritisak-temperatura



Ilustracije nisu obavezujuće

Zadržavamo pravo na konstruktivne, dimenzione i promene materijala.

Armature / kuglasti ventili - automatski upravljani / kuglasti ventili - električni / kuglasti ventil sa električnim aktuatorom serije 8E014

