

Medeninasti krogelni ventili z električnim pogonom Serija 8E014



Konstrukcija	Elektromotor z reduktorjem z dodatnim ročnim upravljanjem, Grelni element pogona in Nadzor navora
Priključek	RP1/4"...RP4" po ISO7/1
Materiali Standardna izvedba	Pogon: Ohišje polimerno PA6 oziroma PA66 Krogelni ventil: Ohišje medenina CW617N nikljano, Krogla medenina CW617N trdo kromirana, Tesnila PTFE/FKM
Področje uporabe	Plini in tekočine skupine 2 v skladu s PED 2014/68/EU, ki ne napadajo uporabljenih materialov.
Temperatura medija	0...+100°C
Temperatura okolice	-20...+55°C
Obratovalni tlak	Obar do Obratovalni tlak v skladu s tabelo in diagramom tlak–temperatura, ni primerno za vakuum
Način pritrditve	Vgradnja v tog cevovodni sistem
Položaj vgradnje	poljubno, razen viseče navzdol

Električni podatki:

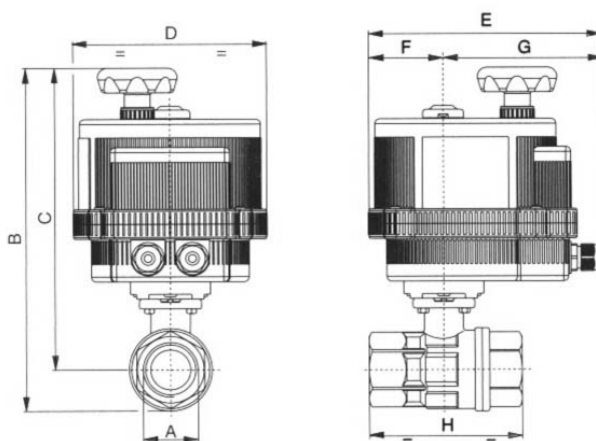
Vrsta napetosti	Izmenična in enosmerna napetost
Standardna napetost	glej tabelo "Električni podatki"
Dovoljeno nihanje napetosti	± 10%
Električni Priključek	preko kableske uvodnice PG11
Končno izklapljanje položaja	prek vgrajenih končnih stikal
Delovni cikel	glej tabelo "Električni podatki", vendar največ 100 preklopov na dan
Stopnja zaščite	VB015 IP65 oziroma vse druge velikosti IP67 v skladu z EN 60529 pri pravilno montiranem kabelskem uvodu (zaščita pred vdorom prahu in brizgajočo vodo)
Posebna izvedba	višje temperature medija, Akumulatorski paket za varnostni položaj, pozicioner, ATEX
Navodilo za naročanje	Prosimo, da pri naročilu dodatno navedete obratovalni medij, obratovalni tlak in obratovalno temperaturo.
Navodilo za uporabo	Podatki o tlaku in temperaturi so maksimalne vrednosti za normalne pogoje, za mazalne ali nerazmaščevalne medije. Zlasti razmaščevalni mediji zmanjšajo navedene vrednosti in povečajo potreben vrtilni moment. Za te posebne primere priporočamo predhodno povpraševanje.



Naročniški ključ

	8E014 001 - 1/4"	
	12V/50-60Hz/12VDC	001
	24V/50-60Hz/24VDC	002
Napetost	100-240V/50-60Hz	004
Priključek	RP1/4"	1/4"
	RP3/8"	3/8"
	RP1/2"	1/2"
	RP3/4"	3/4"
	RP1"	1"
	RP1 1/4"	1 1/4"
	RP1 1/2"	1 1/2"
	RP2"	2"

Dimenzije



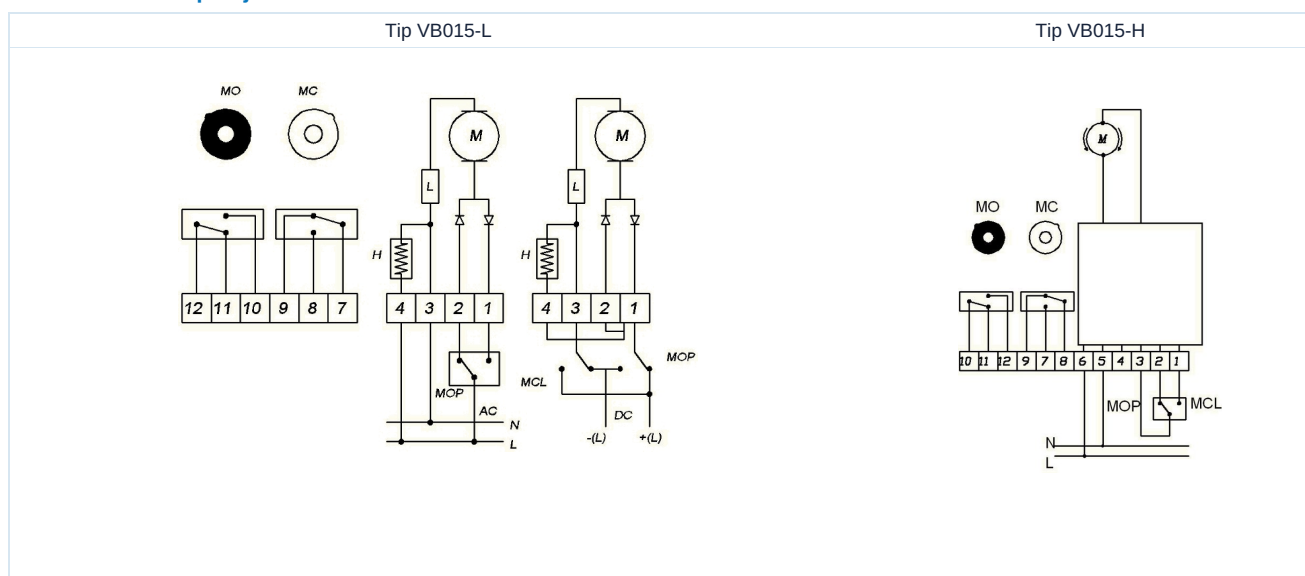
Priključek A	Nazivni premer DN[mm]	maks. obratovalni tlak [bar]	B	C	D	E	F	G	H	Kv-vrednost [m ³ /h]	Teža [pribl. kg]	Tip pogona	Tip
RP1/4"	8	40	192	175	123	164	43	121	67	5,4	1,8	VB015	8E014...-1/4"
RP3/8"	10	40	192	175	123	164	43	121	67	6	1,8	VB015	8E014...-3/8"
RP1/2"	15	40	192	175	123	164	43	121	67	16,3	1,8	VB015	8E014...-1/2"
RP3/4"	20	40	197	177	123	164	43	121	76	29,5	1,8	VB015	8E014...-3/4"
RP1"	25	40	213	188	123	164	43	121	90	43	2,2	VB015	8E014...-1"
RP1 1/4"	32	40	221	191	123	164	43	121	102	89	2,5	VB015	8E014...-1 1/4"
RP1 1/2"	40	40	289	252	157	191	61	130	114	230	4,1	VB030	8E014...-1 1/2"
RP2"	50	40	308	262	157	191	61	130	138	265	5,1	VB030	8E014...-2"
RP2 1/2"	65	25	360	303	185	215	68	147	157	540	7,3	VB060	8E014...-2 1/2"
RP3"	80	16	382	314	185	215	68	147	188	873	9,6	VB060	8E014...-3"
RP4"	100	16	435	352	211	237	84	153	225	1390	15,0	VB110	8E014...-4"



Električni podatki

Tip	Napetost	Poraba toka [A]	Nazivni navor [Nm]	Delovni cikel (S3)	Preklopni čas [Sek.]
VB015 -L-12	12V/50-60Hz/12VDC	1,2	15	AC 50% / DC75%	10
VB015-L-24	24V/50-60Hz/24VDC	0,6	15	AC 50% / DC75%	10
VB015-H	100-240V/50-60Hz	0,3-0,19	15	75%	10
VB030-L-12	12V/50-60Hz/12VDC	AC 2,2 / DC 1,8	30	50%	8
VB030-L	24V/50-60Hz/24VDC	AC 1,0 / DC 0,7	30	75%	8
VB030-H	100-240V/50-60Hz	0,4-0,2	30	75%	8
VB060-L-12	12V/50-60Hz/12VDC	AC 3,8 / DC 2,85	60	50%	9
VB060-L	24V/50-60Hz/24VDC	AC 1,8 / DC 1,2	60	75%	9
VB060-H	100-240V/50-60Hz	0,6-0,3	60	75%	9
VB110-L-12	12V/50-60Hz/12VDC	AC 2,2 / DC 1,8	110	50%	27
VB110-L	24V/50-60Hz/24VDC	AC 1 / DC 0,7	110	75%	27
VB110-H	100-240V/50-60Hz	0,4-0,2	110	75%	27

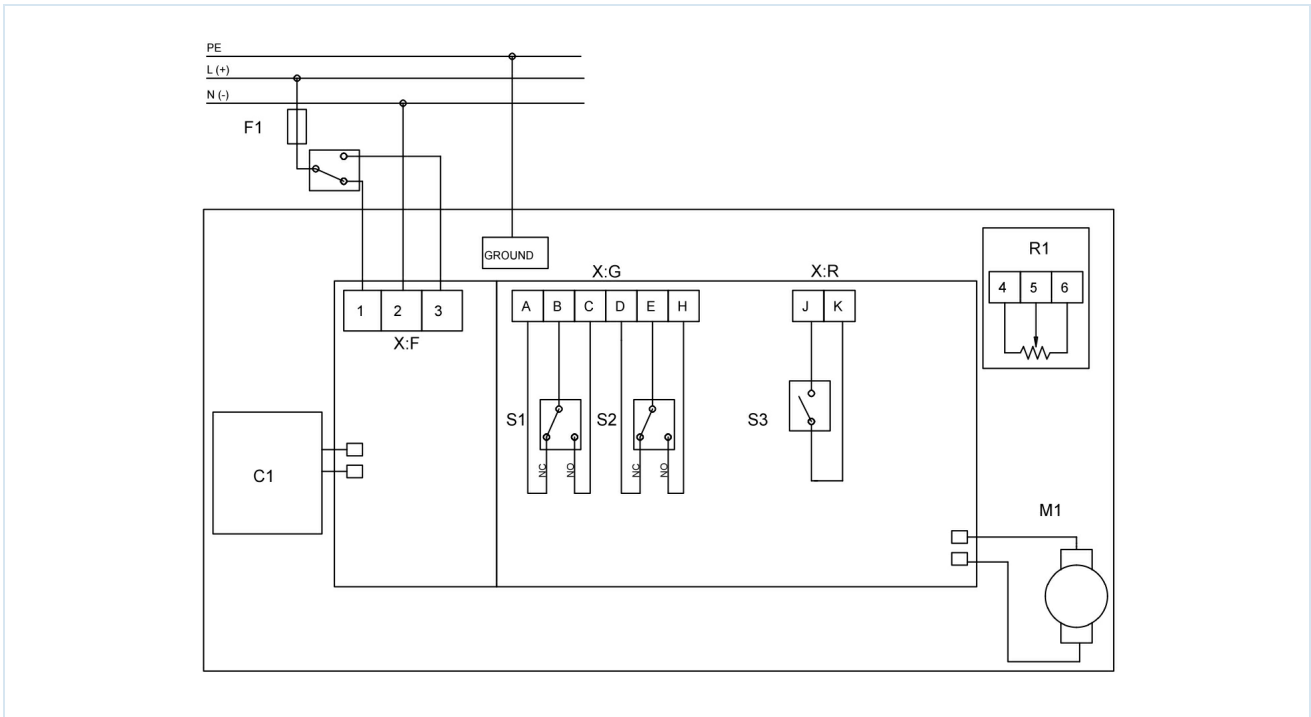
Primer električne priključitve VB015



Položaj	Opis	Opomba
H	Gretnje	Standardno
L	Omejevalnik navora	Standardno
MC	Povratne informacije o končnih položajih ZAPRTO	Standardno maks. 1A/250VAC-1A/30VDC
MO	Povratne informacije o končnih položajih VKLOPEN	Standardno maks. 1A/250VAC-1A/30VDC
MCL	Pogon ZAPRTO	
MOP	Pogon ODPRTO	



Primer električne priključitve VB030 - VB110



Položaj	Opis	Opomba
C1	Akumulatorski paket za varnostni položaj	opcijsko na voljo
R1	Potenciometer 5 K Ω /1W	opcijsko na voljo
S1	Povratne informacije o končnih položajih ZAPRTO	Standardno maks. 2A/250VAC-2A/30VDC
S2	Povratne informacije o končnih položajih VKLOPEN	Standardno maks. 2A/250VAC-2A/30VDC
S3	Sporočilo o napaki	Standardno maks. 1A/120VAC-2A/24VDC
X:F:1	Priključna sponka	Pogon ZAPRTO
X:F:2	Priključna sponka	
X:F:3	Priključna sponka	Pogon ODPRTO

2-Točkovno krmiljenje ali 3-točkovno krmiljenje s spremembo električnega priključka VB030 - VB110

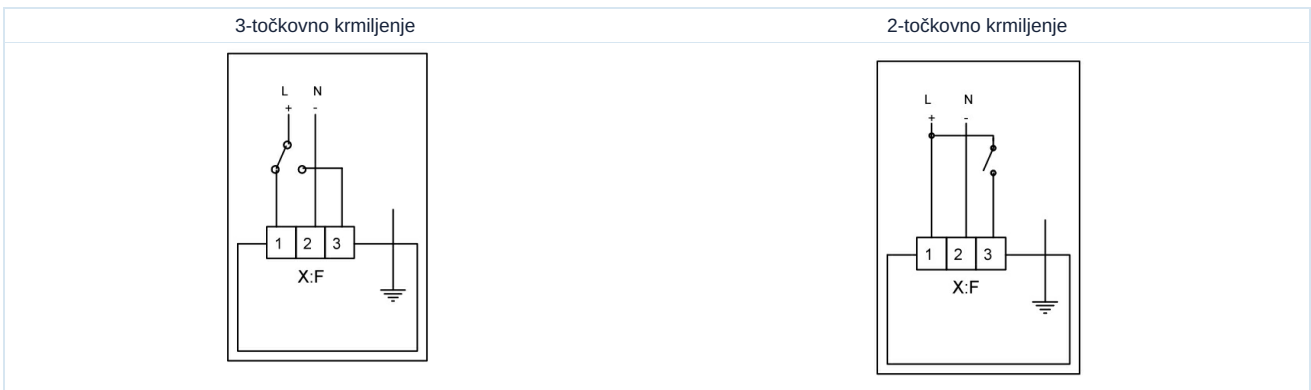
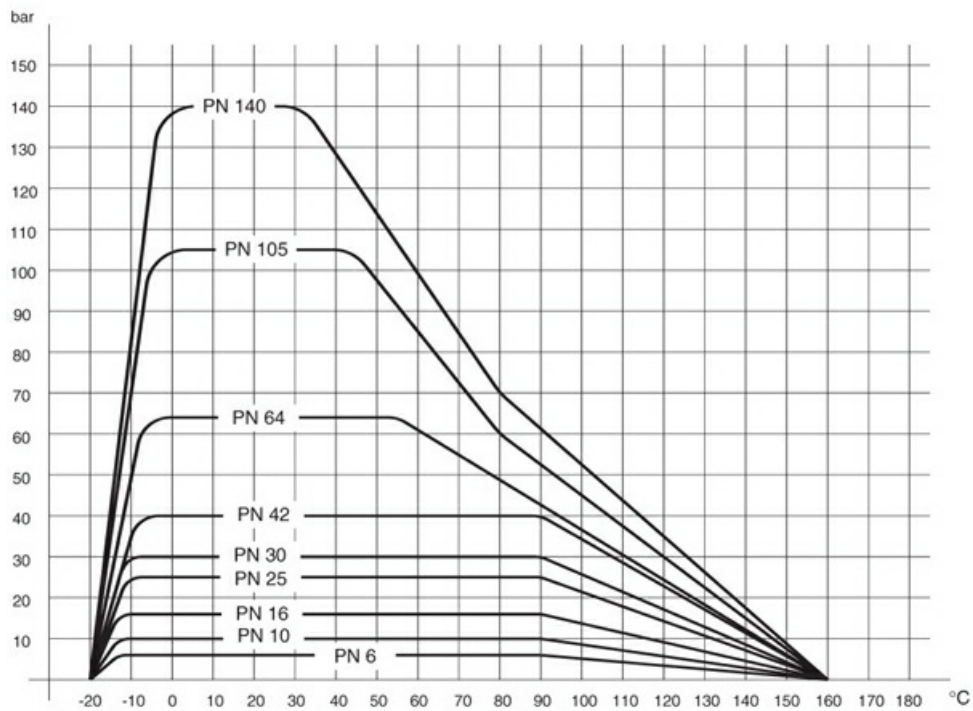


Diagram tlaka in temperature



Slike niso zavezujoče

Pridržujemo si pravico do sprememb konstrukcije, mer in materialov

Armature / Krogelne pipe - avtomatske / Krogelne pipe - električne / Krogelna pipa z električnim pogonom serija 8E014

