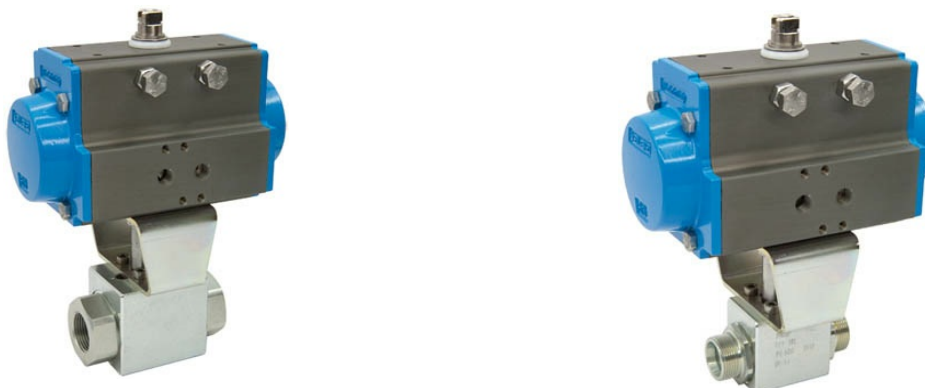


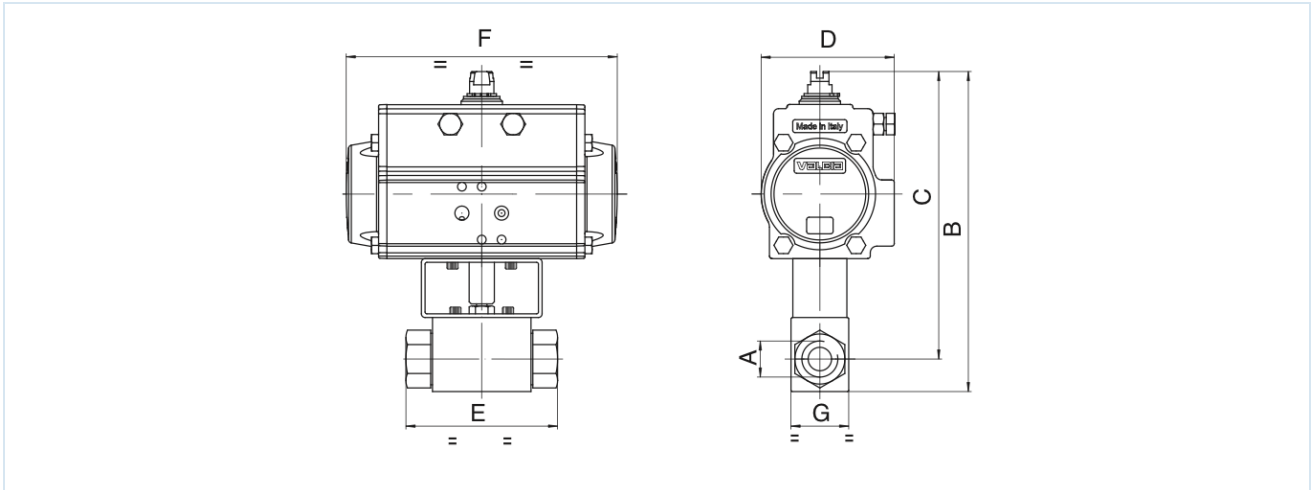
## Kugelhähne aus Stahl mit Druckluftdrehantrieb Serie BA233



|                                  |  |
|----------------------------------|--|
| Bauart                           | Antrieb: Kolbenantrieb mit 2 gegenläufigen Kolben, Abdichtung elastisch, Antrieb in allen Details entsprechend ISO 5211 bzw. nach NAMUR-Empfehlungen, Endlagen beidseitig +/-5° einstellbar<br>Kugelhahn: Durchgangshahn mit schwimmender Kugel  |
| Funktion                         | lieferbar in doppelwirkender oder einfachwirkender Ausführung  |
| Anschluss                        | G3/8"... G11/2" nach ISO228/1 bzw. 12L...42L und 14S...38S nach EN ISO 8434-1 (DIN 2353)   |
| Werkstoffe<br>Standardausführung | Antrieb: Aluminium harteloxiert, Ritzel Stahl vernickelt, Kolbenführung POM, Dichtungen NBR<br>Kugelhahn: Gehäuse Stahl verzinkt, Kugel Stahl, Kugeldichtung POM, Spindeldichtung NBR  |
| Einsatzbereich                   | Flüssigkeiten der Gruppe 2 entsprechend PED 2014/68/EU, die die verwendeten Werkstoffe nicht angreifen.  |
| Mediumtemperatur                 | -20...+100°C   |
| Umgebungstemperatur              | -20...+85°C  |
| Betriebsdruck                    | 0bar bis Betriebsdruck laut Tabelle  |
| Steuermedium                     | gefilterte und geölte oder ungeölte Druckluft  |
| Steuerdruck                      | 5,5...8bar, Anpassung an geringere Steuerdrücke auf Anfrage möglich  |
| Befestigungsart                  | Einbau in starres Leitungssystem   |
| Einbaulage                       | beliebig   |
| Sonderausführung                 | Ritzel in Edelstahl, ATEX, Umgebungstemperatur von -20...+150°C auf Anfrage  |
| Zubehör                          | aufgebautes händisches, pneumatisches oder elektrisches Steuerventil<br>elektrische Endlagenrückmeldung, Stellungsregler in I/P bzw. P/P Ausführung<br>Regulierung der Schaltgeschwindigkeit   |
| Bestellhinweis                   | Geben Sie bitte bei Bestellung zusätzlich Steuerdruck, Betriebsmedium, Betriebsdruck und Betriebstemperatur an.  |
| Anwendungshinweis                | Die Druck- und Temperaturangaben sind Maximalwerte für normale Bedingungen, für schmierende oder nicht entfettende Medien. Insbesondere entfettende Medien reduzieren die angegebenen Werte und erhöhen das notwendige Drehmoment. Für diese Sonderfälle empfehlen wir vorherige Rückfrage. Bei der Auswahl der Armatur ist der jeweilig niedrigste, in der Anlage vorkommende Steuerdruck zu Grunde zu legen. |



## Abmessungen



### Kugelhähne mit doppelwirkendem Drehantrieb

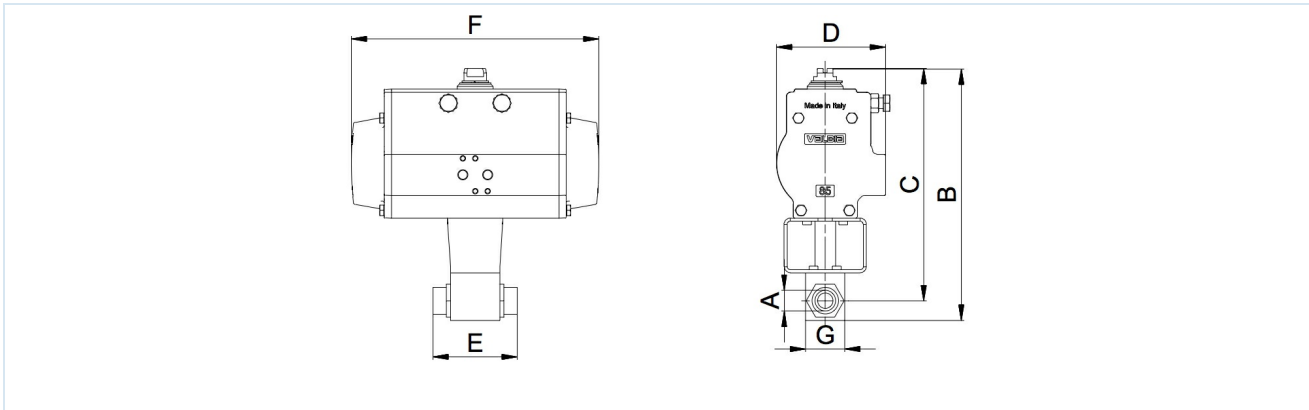
| Anschluss A | Nennweite DN[mm] | max. Betriebsdruck [bar] | B   | C     | D    | E   | F     | G  | Antriebstyp | Gewicht [ca. kg] | Typ          |
|-------------|------------------|--------------------------|-----|-------|------|-----|-------|----|-------------|------------------|--------------|
| G3/8"       | 10               | 500                      | 201 | 183,5 | 80,5 | 72  | 164   | 32 | PAD063      | 2,5              | BA233-38-D0  |
| G1/2"       | 13               | 500                      | 221 | 202   | 94,5 | 83  | 210   | 35 | PAD075      | 3,7              | BA233-12-D0  |
| G3/4"       | 20               | 420                      | 262 | 237,5 | 106  | 95  | 240,5 | 49 | PAD085      | 5,8              | BA233-34-D0  |
| G1"         | 25               | 350                      | 270 | 240,5 | 106  | 113 | 240,5 | 58 | PAD085      | 6,5              | BA233-10-D0  |
| G11/4"      | 25               | 350                      | 270 | 240,5 | 106  | 120 | 240,5 | 58 | PAD085      | 6,7              | BA233-114-D0 |
| G11/2"      | 25               | 350                      | 270 | 240,5 | 106  | 130 | 240,5 | 58 | PAD085      | 7,0              | BA233-112-D0 |

### Kugelhähne mit einfachwirkendem Drehantrieb

| Anschluss A | Nennweite DN[mm] | max. Betriebsdruck [bar] | B     | C     | D   | E   | F   | G  | Antriebstyp | Gewicht [ca. kg] | Typ          |
|-------------|------------------|--------------------------|-------|-------|-----|-----|-----|----|-------------|------------------|--------------|
| G3/8"       | 10               | 500                      | 256   | 238,5 | 123 | 72  | 275 | 32 | PAS1005     | 8,0              | BA233-38-S0  |
| G1/2"       | 13               | 500                      | 258   | 239   | 123 | 83  | 275 | 35 | PAS1005     | 8,1              | BA233-12-S0  |
| G3/4"       | 20               | 420                      | 321,5 | 297   | 148 | 95  | 372 | 49 | PAS1255     | 16,10            | BA233-34-S0  |
| G1"         | 25               | 350                      | 329,5 | 300   | 148 | 113 | 372 | 58 | PAS1255     | 16,8             | BA233-10-S0  |
| G11/4"      | 25               | 350                      | 329,5 | 300   | 148 | 120 | 372 | 58 | PAS1255     | 16,9             | BA233-114-S0 |
| G11/2"      | 25               | 350                      | 329,5 | 300   | 148 | 130 | 372 | 58 | PAS1255     | 17,2             | BA233-112-S0 |

Einfachwirkende Antriebe werden, wenn nicht anders bestellt, Federkraft schließend (NC) geliefert.





### Kugelhähne mit doppelwirkendem Drehantrieb

| Anschluss A | Nennweite DN[mm] | max. Betriebsdruck [bar] | B   | C     | D    | E   | F     | G  | Antriebstyp | Gewicht [ca. kg] | Typ             |
|-------------|------------------|--------------------------|-----|-------|------|-----|-------|----|-------------|------------------|-----------------|
| 12L/M18X1,5 | 10               | 500                      | 201 | 183,5 | 80,5 | 74  | 164   | 32 | PAD063      | 2,5              | BA233-12L-D0    |
| 15L/M22X1,5 | 13               | 500                      | 221 | 202   | 94,5 | 82  | 210   | 35 | PAD075      | 3,7              | BA233-15L-D0    |
| 18L/M26X1,5 | 13               | 500                      | 221 | 202   | 94,5 | 82  | 210   | 35 | PAD075      | 3,7              | BA233-18L-D0    |
| 18L/M26X1,5 | 15               | 420                      | 237 | 218   | 94,5 | 82  | 210   | 38 | PAD075      | 3,8              | BA233-18L-D0-01 |
| 22L/M30X2   | 20               | 420                      | 262 | 237,5 | 106  | 101 | 240,5 | 49 | PAD085      | 5,7              | BA233-22L-D0    |
| 28L/M36X2   | 25               | 350                      | 270 | 240,5 | 106  | 108 | 240,5 | 58 | PAD085      | 6,4              | BA233-28L-D0    |
| 35L/M45X2   | 25               | 350                      | 270 | 240,5 | 106  | 112 | 240,5 | 58 | PAD085      | 6,5              | BA233-35L-D0    |
| 42L/M552X2  | 25               | 350                      | 270 | 240,5 | 106  | 112 | 240,5 | 58 | PAD085      | 6,7              | BA233-42L-D0    |
| 14S/M22X1,5 | 10               | 500                      | 201 | 183,5 | 80,5 | 80  | 164   | 32 | PAD063      | 2,5              | BA233-14S-D0    |
| 16S/M24X1,5 | 13               | 500                      | 221 | 202   | 94,5 | 86  | 210   | 35 | PAD075      | 3,7              | BA233-16S-D0    |
| 20S/M30X2   | 13               | 500                      | 221 | 202   | 94,5 | 90  | 210   | 35 | PAD075      | 3,7              | BA233-20S-D0    |
| 20S/M30X2   | 15               | 420                      | 264 | 245   | 94,5 | 90  | 210   | 38 | PAD075      | 3,8              | BA233-20S-D0-01 |
| 25S/M36X2   | 20               | 420                      | 262 | 237,5 | 106  | 109 | 240,5 | 49 | PAD085      | 5,8              | BA233-25S-D0    |
| 30S/M42X2   | 25               | 350                      | 270 | 240,5 | 106  | 120 | 240,5 | 58 | PAD085      | 6,5              | BA233-30S-D0    |
| 38S/M52X2   | 25               | 350                      | 270 | 240,5 | 106  | 124 | 240,5 | 58 | PAD085      | 6,7              | BA233-38S-D0    |

### Kugelhähne mit einfachwirkendem Drehantrieb

| Anschluss A | Nennweite DN[mm] | max. Betriebsdruck [bar] | B     | C     | D   | E   | F   | G  | Antriebstyp | Gewicht [ca. kg] | Typ             |
|-------------|------------------|--------------------------|-------|-------|-----|-----|-----|----|-------------|------------------|-----------------|
| 12L/M18X1,5 | 10               | 500                      | 256   | 238,5 | 123 | 74  | 275 | 32 | PAS1005     | 7,8              | BA233-12L-S0    |
| 15L/M22X1,5 | 13               | 500                      | 258   | 239   | 123 | 82  | 275 | 35 | PAS1005     | 7,9              | BA233-15L-S0    |
| 18L/M26X1,5 | 13               | 500                      | 258   | 239   | 123 | 82  | 275 | 35 | PAS1005     | 7,9              | BA233-18L-S0    |
| 18L/M26X1,5 | 15               | 420                      | 300,5 | 281,5 | 137 | 82  | 333 | 38 | PAS1155     | 12,7             | BA233-18L-S0-01 |
| 22L/M30X2   | 20               | 420                      | 321,5 | 297   | 148 | 101 | 372 | 49 | PAS1255     | 16,1             | BA233-22L-S0    |
| 28L/M36X2   | 25               | 350                      | 329,5 | 300   | 148 | 108 | 372 | 58 | PAS1255     | 16,6             | BA233-28L-S0    |
| 35L/M45X2   | 25               | 350                      | 329,5 | 300   | 148 | 112 | 372 | 58 | PAS1255     | 16,7             | BA233-35L-S0    |
| 42L/M552X2  | 25               | 350                      | 329,5 | 300   | 148 | 112 | 372 | 58 | PAS1255     | 16,9             | BA233-42L-S0    |
| 14S/M22X1,5 | 10               | 500                      | 256   | 238,5 | 123 | 80  | 275 | 32 | PAS1005     | 7,8              | BA233-14S-S0    |
| 16S/M24X1,5 | 13               | 500                      | 258   | 240,5 | 123 | 86  | 275 | 35 | PAS1005     | 7,9              | BA233-16S-S0    |
| 20S/M30X2   | 13               | 500                      | 258   | 240,5 | 123 | 90  | 275 | 35 | PAS1005     | 7,9              | BA233-20S-S0    |
| 20S/M30X2   | 15               | 420                      | 298,5 | 279,5 | 137 | 90  | 333 | 38 | PAS1155     | 12,8             | BA233-20S-S0-01 |
| 25S/M36X2   | 20               | 420                      | 321,5 | 297   | 148 | 109 | 372 | 49 | PAS1255     | 16,1             | BA233-25S-S0    |
| 30S/M42X2   | 25               | 350                      | 329,5 | 300   | 148 | 120 | 372 | 58 | PAS1255     | 16,7             | BA233-30S-S0    |
| 38S/M52X2   | 25               | 350                      | 329,5 | 300   | 148 | 124 | 372 | 58 | PAS1255     | 16,9             | BA233-38S-S0    |

Einfachwirkende Antriebe werden, wenn nicht anders bestellt, Federkraft schließend (NC) geliefert.

Abbildungen unverbindlich  
Konstruktions-, Maß- und Werkstoffänderungen vorbehalten

Armaturen / Kugelhähne - automatisch / Hochdruckkugelhähne - pneumatisch / Kugelhahn mit Druckluftdrehantrieb Serie BA233

