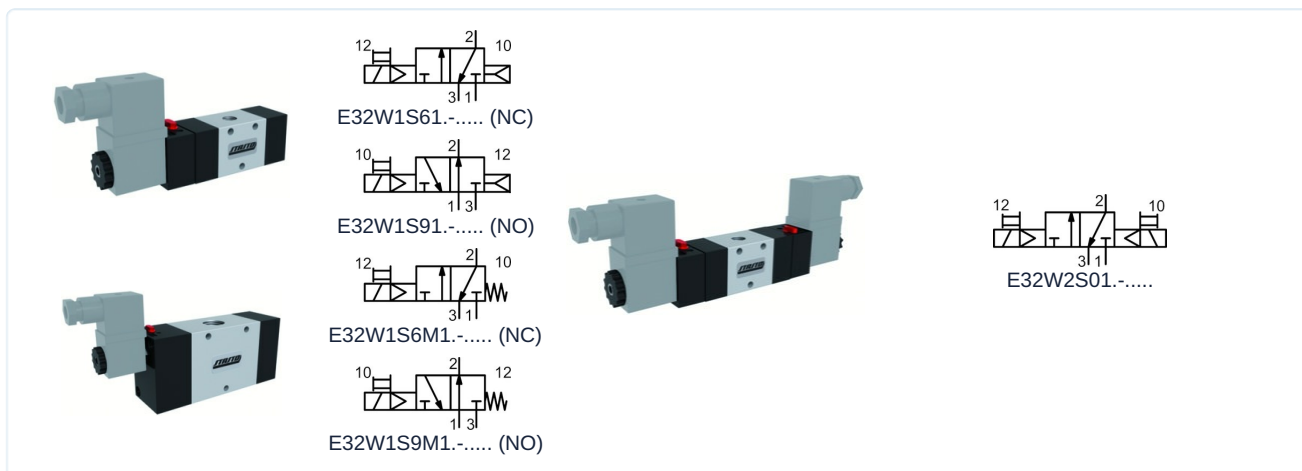


3/2Cestný elektromagnetický ventil pilotně ovládaný 1/8" ...1/2" Série E32W



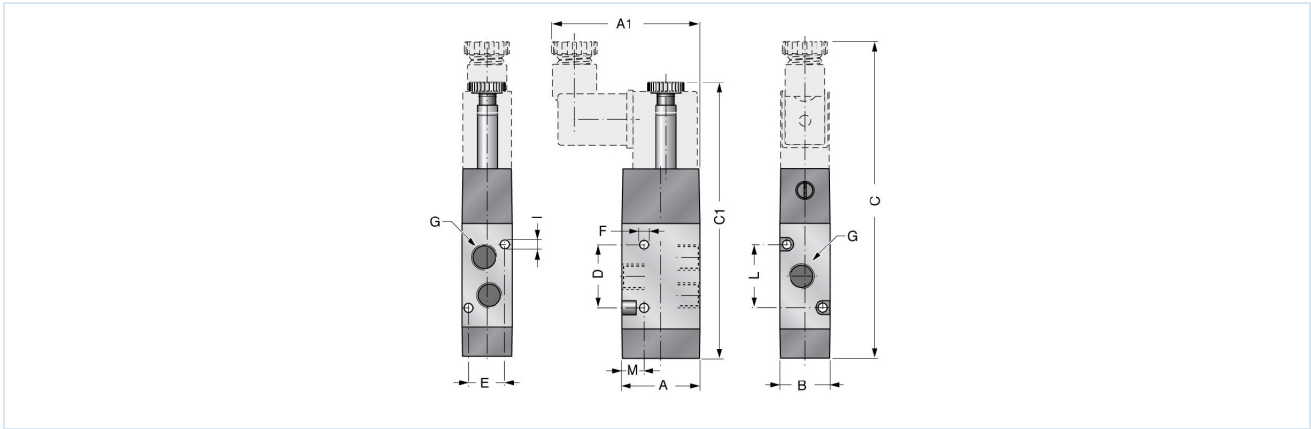
Konstrukční provedení	3/2cestný elektromagnetický ventil pilotně ovládaný, Ovládání elektrické/vnitřní řídicí vzduch, elektricky/pružina resp. elektrický/elektrický, Ruční nouzové ovládání
Připojení	G1/8" ... G1/2" podle ISO228/1
Materiály	Těleso Hliník, šoupátko Poniklovaný hliník, Těsnění NBR
Způsob upevnění	Průchozí otvory v tělese ventilu
Montážní poloha	libovolně
Médium	filtrovaný a olejovaný nebo neolejovaný stlačený vzduch
Teplota média	0...+40°C
Teplota okolí	-10...+50°C

Elektrické údaje:

Typ cívky	Typ C001 (Standardní cívka), šířka konektoru 22mm Typ EPC (Cívka pro oblasti ATEX s 3m kabelem)
Elektrické připojení	Přístrojová zásuvka podle průmyslového provedení B (viz vlastní datový list)
Standardní napětí	230V/50-60Hz, 24V/50-60Hz / 12VDC, 24VDC / 48V/50-60Hz
Speciální napětí	115V/50-60Hz, další na vyžádání
Přípustné kolísání napětí	± 10%
Příkon	viz tabulka "Magnetická cívka"
Doba sepnutí	100% doba sepnutí (trvalý provoz)
Stupeň krytí	IP65 podle EN 60529 při správně namontované přístrojové zásuvce (Ochrana proti vniknutí prachu a tryskající vodě)
Poznámky:	Při objednávce uveďte prosím napětí a druh proudu CAD soubory jsou k dispozici ve STASTO Store na www.stasto.eu



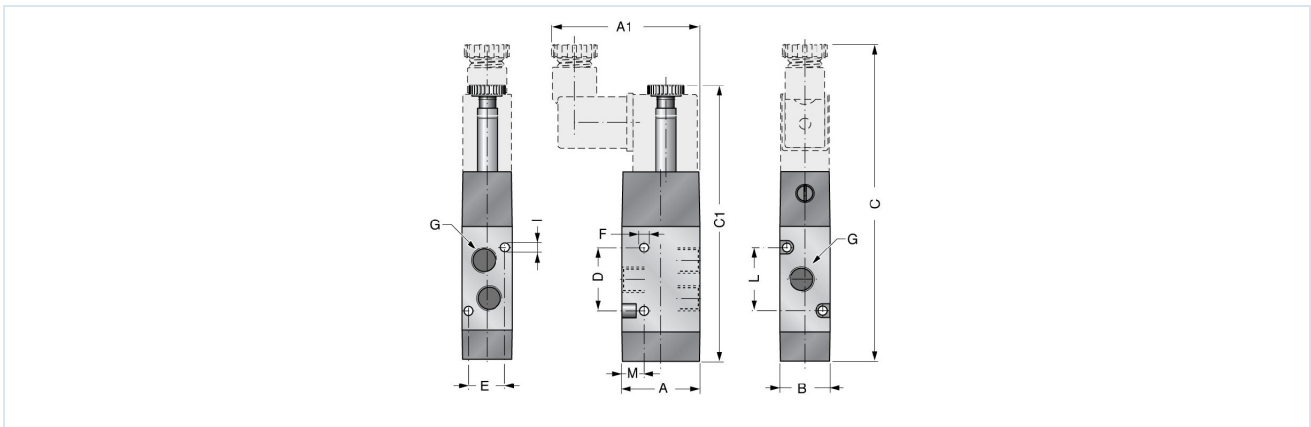
E32W1S . 1 - Ovládání elektrické/vnitřní řídicí vzduch



Připojení G	Jmenovitá světlost DN [mm]	Tlakový rozsah [bar]	A	A1	B	C	C1	D	E	F	Funkce	Průtok* [NI/min]	Typ
G1/8"	6	2,2-10	30	63	26	133	119	18	23	4,25	NC	650	E32W1S618
G1/8"	6	2,2-10	30	63	26	133	119	18	23	4,25	NO	650	E32W1S918
G1/4"	8	2,2-10	40	73	30	140	125	20	30	4,25	NC	1080	E32W1S614
G1/4"	8	2,2-10	40	73	30	140	125	20	30	4,25	NO	1080	E32W1S914
G1/2"	15	2,2-10	60	60	40	181	167	40	50	5,5	NC	3500	E32W1S612
G1/2"	15	2,2-10	60	60	40	181	167	40	50	5,5	NO	3500	E32W1S912

*Referenční tlak 6bar, Referenční teplota 20°C

E32W1S . M - Ovládání elektrický/pružina

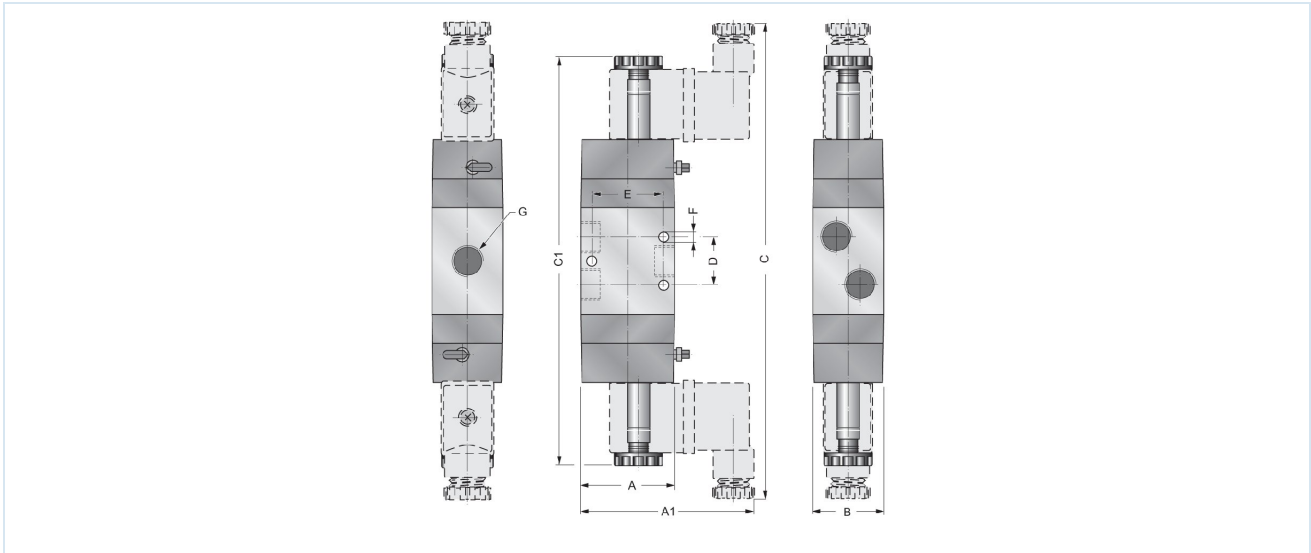


Připojení G	Jmenovitá světlost DN [mm]	Tlakový rozsah [bar]	A	A1	B	C	C1	D	E	F	Funkce	Průtok* [NI/min]	Typ
G1/8"	6	3,2-10	30	63	26	133	119	18	23	4,25	NC	650	E32W1S6M8
G1/8"	6	3,2-10	30	63	26	133	119	18	23	4,25	NO	650	E32W1S9M8
G1/4"	8	2,5-10	40	73	30	140	125	20	30	4,25	NC	1080	E32W1S6M4
G1/4"	8	2,5-10	40	73	30	140	125	20	30	4,25	NO	1080	E32W1S9M4
G1/2"	15	2,5-10	60	60	40	172	158	40	50	5,5	NC	3500	E32W1S6M2
G1/2"	15	2,5-10	60	60	40	172	158	40	50	5,5	NO	3500	E32W1S9M2

*Referenční tlak 6bar, Referenční teplota 20°C



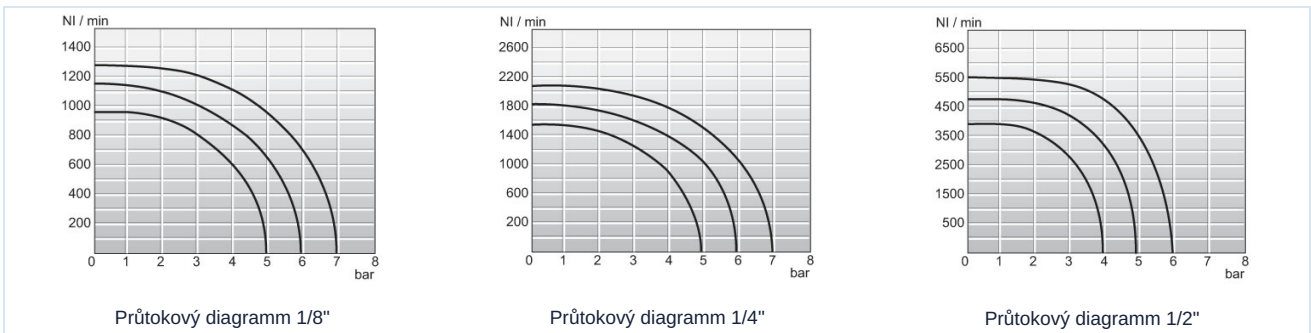
E32W2S01 . - Ovládání elektrický/elektrický



Připojení G	Jmenovitá světlost DN [mm]	Tlakový rozsah [bar]	A	A1	B	C	C1	D	E	F	Průtok* [Nl/min]	Typ
G1/8"	6	1,2-10	30	63	26	197	169	18	23	4,25	650	E32W2S018
G1/4"	8	1,2-10	40	73	30	203	175	20	30	4,25	1080	E32W2S014
G1/2"	15	1,2-10	60	60	40	240	212	40	50	5,5	3500	E32W2S012

*Referenční tlak 6bar, Referenční teplota 20°C

Průtokový diagramm



Magnetické cívký

		Napětí	Stupeň krytí	Příkon při 20°C	Typ
		24VDC / 48V/50-60Hz	IP65	3W/5VA	C001-03
		24V/50-60Hz / 12VDC		5VA/3W	C001-04
		230V/50-60Hz		5VA	C001-22
		115V/50-60Hz		5VA	C001-23
		24VDC	Ex II 2G Ex mb IIC T5 Gb Ex II 2D Ex mb tb IIIC T95°C IP66 Db	3,0W	EPC02400
		24V/50-60Hz		3,2W	EPC02450
		110V/50-60Hz		3,2W	EPC11050
		230V/50-60Hz		3,2W	EPC23050



Doba spínání, jmenovitá max. frekvence

Připojení G	Doba spínání [ms]								jmenovitá max. frekvence [Hz]			
	E32W1S.1.-C001...				E32W1S.M.-C001...				E32W1S.1.-C001...		E32W1S.M.-C001...	
	AC JEDEN	AC VÝFUK	DC JEDEN	DC VÝFUK	AC JEDEN	AC VÝFUK	DC JEDEN	DC VÝFUK	AC	DC	AC	DC
G1/8"	17	20	19	24	17	21	19	34	29	18	13	13
G1/4"	18	33	21	44	19	35	21	46	17	14	11	11
G1/2"	43	55	45	55	47	60	49	60	13	12	8	8

Připojení G	Doba spínání [ms]				jmenovitá max. frekvence [Hz]	
	E32W2S01.-C001...				E32W2S01.-C001...	
	AC JEDEN	AC VÝFUK	DC JEDEN	DC VÝFUK	AC	DC
G1/8"	10	10	12	12	31	23
G1/4"	11	11	14	14	27	22
G1/2"	22	22	26	26	16	15

Vyobrazení nezávazné

Vyhrazujeme si právo na konstrukční, rozměrové a materiálové změny.

Pneumatika / Elektromagnetické a pneumatické ventily / 3/2-5/2-5/3-cestné ventily - série E+V (konektor 22mm) / 3/2 cestný ventil série E3.

