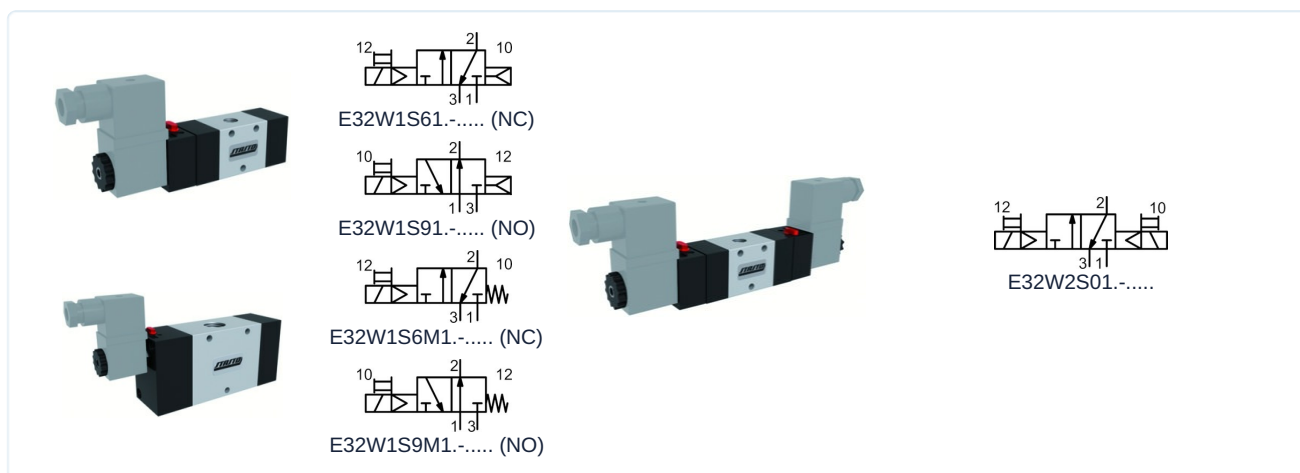


3/2-Wege Magnetventil vorgesteuert 1/8" ... 1/2" Serie E32W



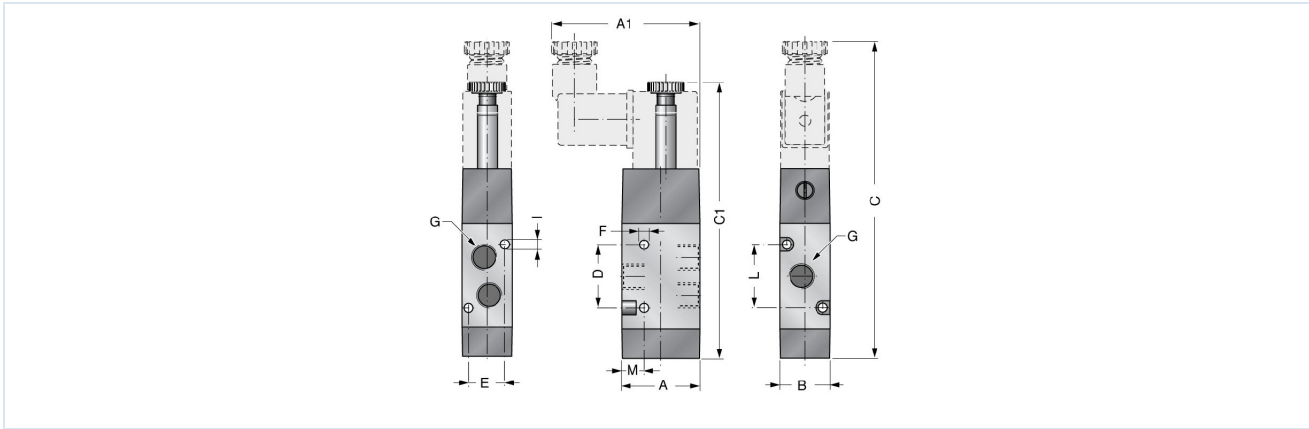
Bauart	3/2-Wege Magnetventil vorgesteuert, Betätigung elektrisch/interne Steuerluft, elektrisch/Feder bzw. elektrisch/elektrisch, Handnotbetätigung
Anschluss	G1/8" ... G1/2" nach ISO228/1
Werkstoffe	Körper Aluminium, Schieber Aluminium vernickelt, Dichtungen NBR
Befestigungsart	Durchgangsbohrungen im Ventilkörper
Einbaulage	beliebig
Medium	gefilterte und geölte oder ungeölte Druckluft
Mediumtemperatur	0...+40°C
Umgebungstemperatur	-10...+50°C

Elektrische Daten:

Spulentyp	Type C001 (Standardspule), Steckerbreite 22mm Type EPC (Spule für ATEX Bereiche mit 3m Kabel)
Elektrischer Anschluss	Gerätesteckdose nach Industrie Form B (siehe eigenes Datenblatt)
Standardspannung	230V/50-60Hz, 24V/50-60Hz / 12VDC, 24VDC / 48V/50-60Hz
Sonderspannungen	115V/50-60Hz, weitere auf Anfrage
Zul. Spannungsschwankung	± 10%
Leistungsaufnahme	siehe Tabelle "Magnetspule"
Einschaltdauer	100% Einschaltdauer (Dauerbetrieb)
Schutzart	IP65 nach EN 60529 bei ordnungsgemäß montierter Gerätesteckdose (Schutz gegen Staubeintritt und Strahlwasser)
Hinweise:	Bei Bestellung bitte Spannung und Stromart angeben CAD-Dateien sind im STASTO Store unter www.stasto.eu erhältlich



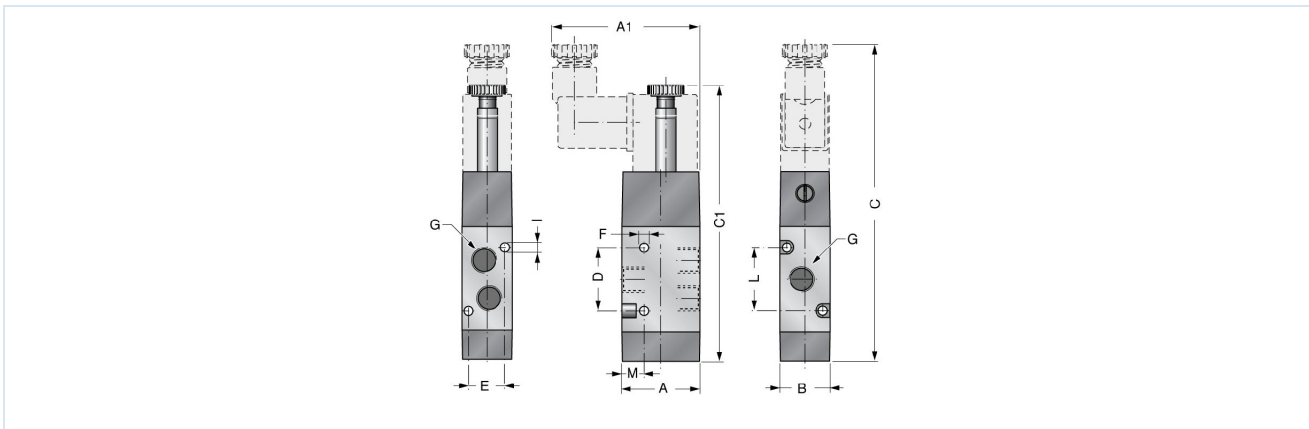
E32W1S . 1 . - Betätigung elektrisch/interne Steuerluft



Anschluss G	Nennweite DN [mm]	Druckbereich [bar]	A	A1	B	C	C1	D	E	F	Funktion	Durchfluss* [NI/min]	Typ
G1/8"	6	2,2-10	30	63	26	133	119	18	23	4,25	NC	650	E32W1S618
G1/8"	6	2,2-10	30	63	26	133	119	18	23	4,25	NO	650	E32W1S918
G1/4"	8	2,2-10	40	73	30	140	125	20	30	4,25	NC	1080	E32W1S614
G1/4"	8	2,2-10	40	73	30	140	125	20	30	4,25	NO	1080	E32W1S914
G1/2"	15	2,2-10	60	60	40	181	167	40	50	5,5	NC	3500	E32W1S612
G1/2"	15	2,2-10	60	60	40	181	167	40	50	5,5	NO	3500	E32W1S912

*Referenzdruck 6bar, Referenztemperatur 20°C

E32W1S . M . - Betätigung elektrisch/Feder

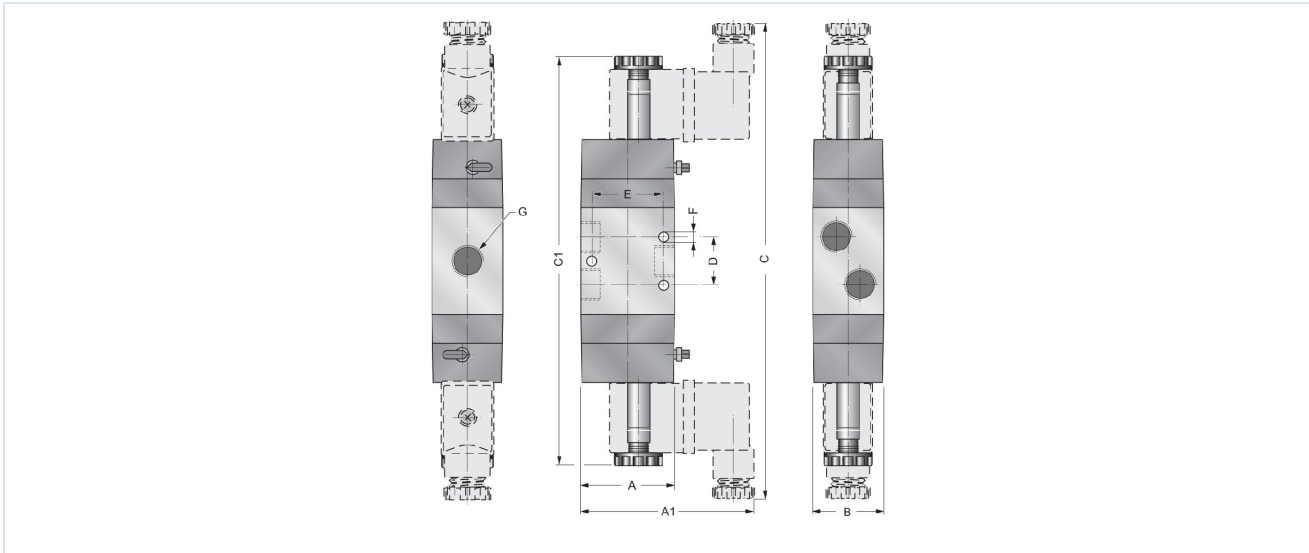


Anschluss G	Nennweite DN [mm]	Druckbereich [bar]	A	A1	B	C	C1	D	E	F	Funktion	Durchfluss* [NI/min]	Typ
G1/8"	6	3,2-10	30	63	26	133	119	18	23	4,25	NC	650	E32W1S6M8
G1/8"	6	3,2-10	30	63	26	133	119	18	23	4,25	NO	650	E32W1S9M8
G1/4"	8	2,5-10	40	73	30	140	125	20	30	4,25	NC	1080	E32W1S6M4
G1/4"	8	2,5-10	40	73	30	140	125	20	30	4,25	NO	1080	E32W1S9M4
G1/2"	15	2,5-10	60	60	40	172	158	40	50	5,5	NC	3500	E32W1S6M2
G1/2"	15	2,5-10	60	60	40	172	158	40	50	5,5	NO	3500	E32W1S9M2

*Referenzdruck 6bar, Referenztemperatur 20°C



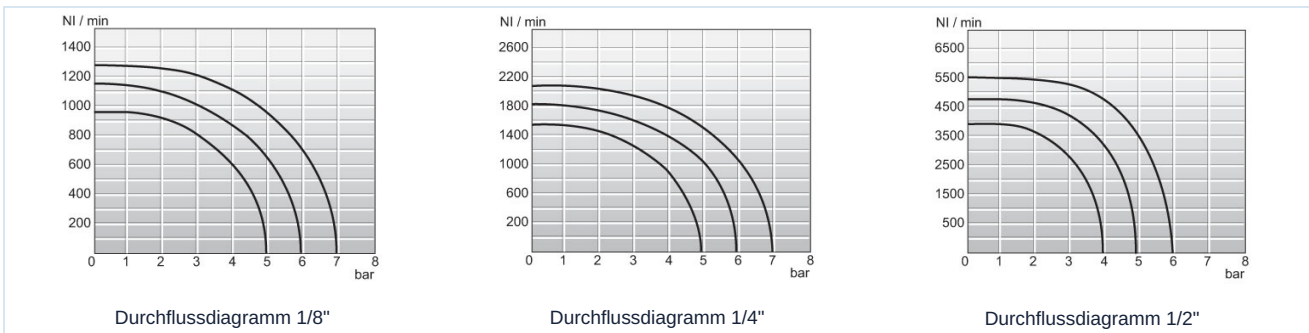
E32W2S01 . - Betätigung elektrisch/elektrisch



Anschluss G	Nennweite DN [mm]	Druckbereich [bar]	A	A1	B	C	C1	D	E	F	Durchfluss* [Nl/min]	Typ
G1/8"	6	1,2-10	30	63	26	197	169	18	23	4,25	650	E32W2S018
G1/4"	8	1,2-10	40	73	30	203	175	20	30	4,25	1080	E32W2S014
G1/2"	15	1,2-10	60	60	40	240	212	40	50	5,5	3500	E32W2S012

*Referenzdruck 6bar, Referenztemperatur 20°C

Durchflussdiagramm



Magnetspulen

		Spannung	Schutzart	Leistungsaufnahme bei 20°C	Typ
		24VDC / 48V/50-60Hz	IP65	3W/5VA	C001-03
		24V/50-60Hz / 12VDC		5VA/3W	C001-04
		230V/50-60Hz		5VA	C001-22
		115V/50-60Hz		5VA	C001-23
		24VDC	Ex II 2G Ex mb IIC T5 Gb Ex II 2D Ex mb tb IIIC T95°C IP66 Db	3,0W	EPC02400
		24V/50-60Hz		3,2W	EPC02450
		110V/50-60Hz		3,2W	EPC11050
		230V/50-60Hz		3,2W	EPC23050



Schaltzeit, nominale max. Frequenz

Anschluss G	Schaltzeit [ms]								nominale max. Frequenz [Hz]			
	E32W1S.1.-C001...				E32W1S.M.-C001...				E32W1S.1.-C001...		E32W1S.M.-C001...	
	AC EIN	AC AUS	DC EIN	DC AUS	AC EIN	AC AUS	DC EIN	DC AUS	AC	DC	AC	DC
G1/8"	17	20	19	24	17	21	19	34	29	18	13	13
G1/4"	18	33	21	44	19	35	21	46	17	14	11	11
G1/2"	43	55	45	55	47	60	49	60	13	12	8	8

Anschluss G	Schaltzeit [ms]				nominale max. Frequenz [Hz]			
	E32W2S01.-C001...				E32W2S01.-C001...			
	AC EIN	AC AUS	DC EIN	DC AUS	AC	DC	AC	DC
G1/8"	10	10	12	12	31	23		
G1/4"	11	11	14	14	27	22		
G1/2"	22	22	26	26	16	15		

Abbildungen unverbindlich
Konstruktions-, Maß- und Werkstoffänderungen vorbehalten

Pneumatik / Wegeventile - elektrisch / pneumatisch / 3/2- 5/2- 5/3-Wegeventile - Serie E+V (Steckerbreite 22mm) / 3/2-Wegeventil Serie E3.

