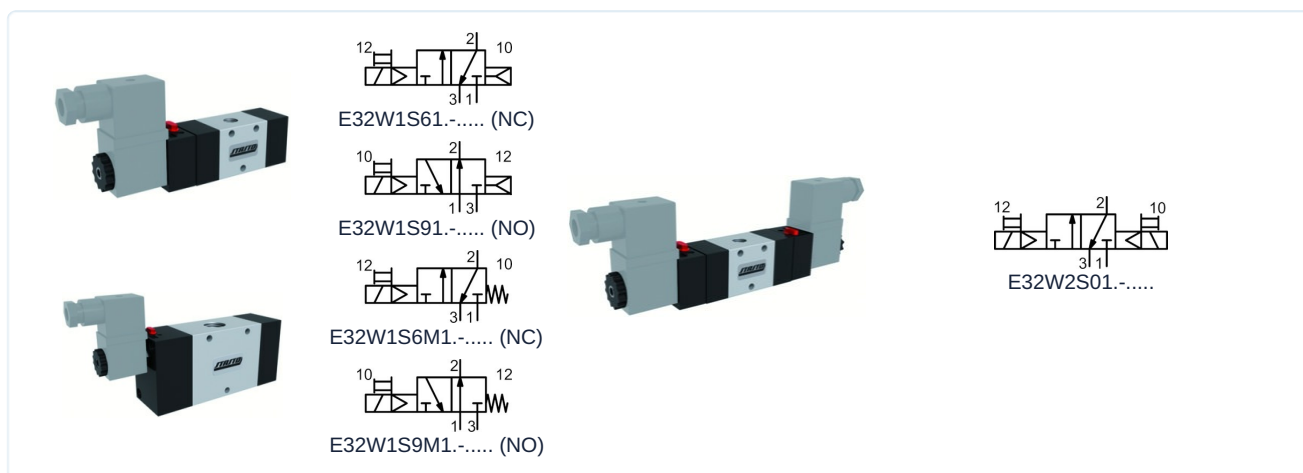


## 3/2-Potni magnetni ventil predkrmiljen 1/8" ...1/2" Serija E32W



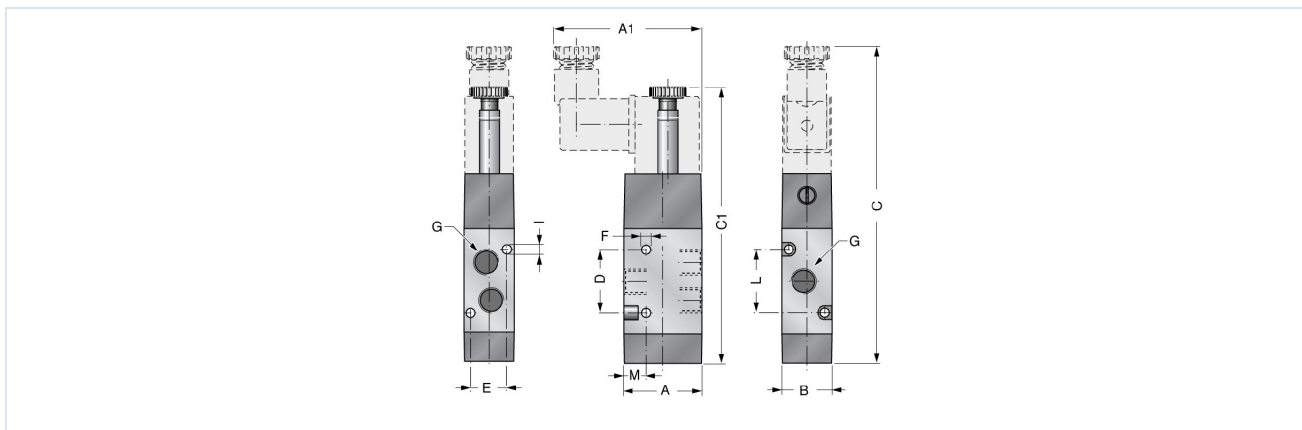
Konstrukcija	3/2-potni magnetni ventil predkrmiljen, Aktiviranje električno/notranji krmilni zrak, električno/vzmetno oziroma električno/električno, Ročna zasilna aktivacija
Priključek	G1/8" ... G1/2" v skladu z ISO228/1
Materiali	Telo Aluminij, Drsnik Nikljan aluminij, Tesnila NBR
Način pritrditve	Pretočne izvrtine v telesu ventila
Položaj vgradnje	poljubno
Medij	filtriran in oljen ali neoljeni stisnjen zrak
Temperatura medija	0...+40°C
Temperatura okolice	-10...+50°C

### Električni podatki:

Tip tuljave	Tip C001 (Standardna tuljava), širina konektorja 22mm Tip EPC (Tuljava za ATEX območja s 3 m kablom)
Električni priključek	Vtičnica naprave po industrijski obliki B (glejte lasten podatkovni list)
Standardna napetost	230V/50-60Hz, 24V/50-60Hz / 12VDC, 24VDC / 48V/50-60Hz
Posebne napetosti	115V/50-60Hz, dodatno na zahtevo
Dovoljeno nihanje napetosti	± 10%
Poraba moči	glej tabelo "Magnetna tuljava"
Delovni cikel	100 % delovni cikel (neprekinjeno obratovanje)
Stopnja zaščite	IP65 po EN 60529 pri pravilno montirani napravi vtičnici (Zaščita pred vdorom prahu in brizgajočo vodo)
Opombe:	Pri naročilu navedite napetost in vrsto toka CAD-datoteke so na voljo v trgovini STASTO na <a href="http://www.stasto.eu">www.stasto.eu</a>



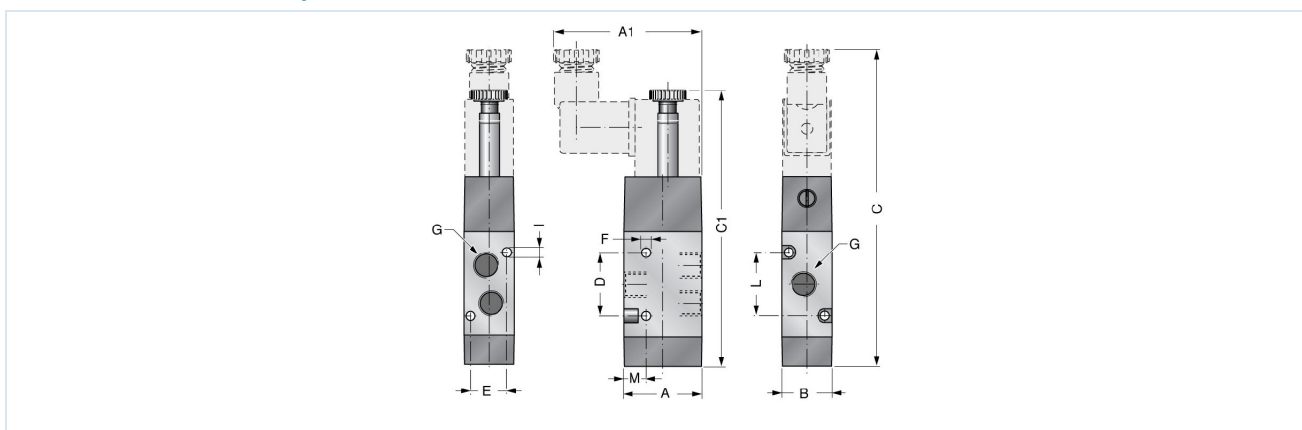
### E32W1S . 1 . - ..... Aktiviranje električno/notranji krmilni zrak



Priključek G	Nazivni premer DN [mm]	Tlačno območje [bar]	A	A1	B	C	C1	D	E	F	Funkcija	Pretok* [Nl/min]	Tip
G1/8"	6	2,2-10	30	63	26	133	119	18	23	4,25	NC	650	E32W1S618
G1/8"	6	2,2-10	30	63	26	133	119	18	23	4,25	NO	650	E32W1S918
G1/4"	8	2,2-10	40	73	30	140	125	20	30	4,25	NC	1080	E32W1S614
G1/4"	8	2,2-10	40	73	30	140	125	20	30	4,25	NO	1080	E32W1S914
G1/2"	15	2,2-10	60	60	40	181	167	40	50	5,5	NC	3500	E32W1S612
G1/2"	15	2,2-10	60	60	40	181	167	40	50	5,5	NO	3500	E32W1S912

\*Referenčni tlak 6bar, Referenčna temperatura 20°C

### E32W1S . M . - ..... Aktiviranje električno/vzmetno

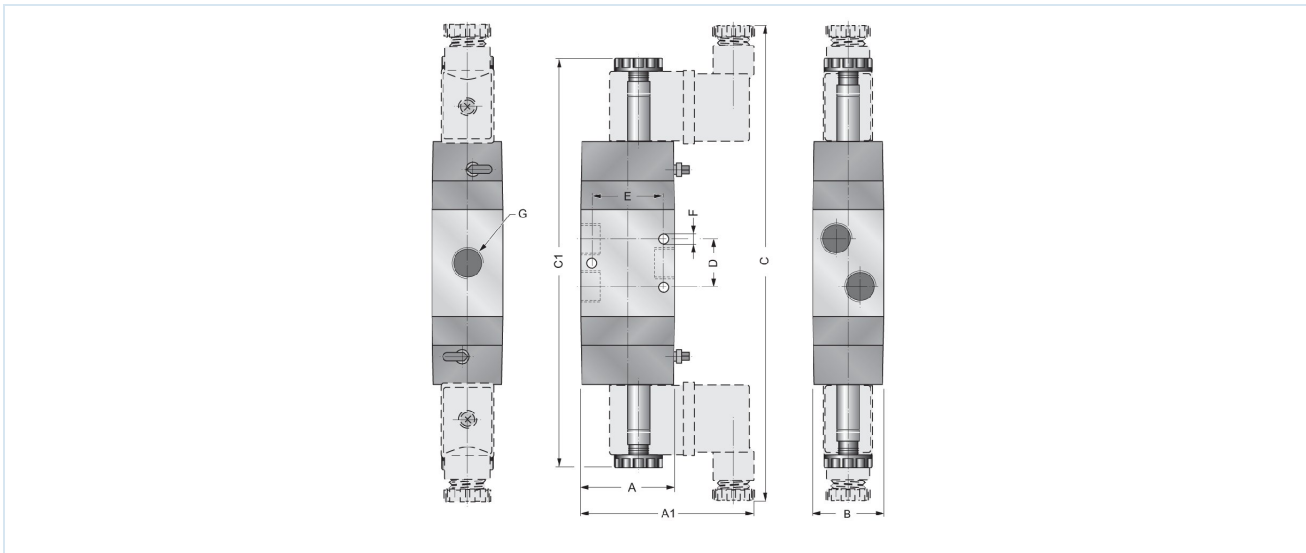


Priključek G	Nazivni premer DN [mm]	Tlačno območje [bar]	A	A1	B	C	C1	D	E	F	Funkcija	Pretok* [Nl/min]	Tip
G1/8"	6	3,2-10	30	63	26	133	119	18	23	4,25	NC	650	E32W1S6M8
G1/8"	6	3,2-10	30	63	26	133	119	18	23	4,25	NO	650	E32W1S9M8
G1/4"	8	2,5-10	40	73	30	140	125	20	30	4,25	NC	1080	E32W1S6M4
G1/4"	8	2,5-10	40	73	30	140	125	20	30	4,25	NO	1080	E32W1S9M4
G1/2"	15	2,5-10	60	60	40	172	158	40	50	5,5	NC	3500	E32W1S6M2
G1/2"	15	2,5-10	60	60	40	172	158	40	50	5,5	NO	3500	E32W1S9M2

\*Referenčni tlak 6bar, Referenčna temperatura 20°C



E32W2S01 . - ..... Aktiviranje električno/električno




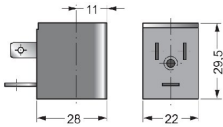
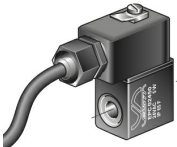
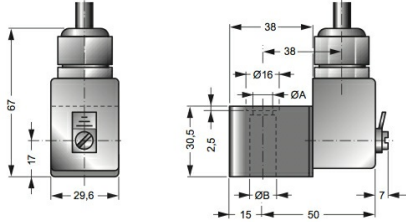
Priključek G	Nazivni premer DN [mm]	Tlačno območje [bar]	A	A1	B	C	C1	D	E	F	Pretok* [NI/min]	Tip
G1/8"	6	1,2-10	30	63	26	197	169	18	23	4,25	650	E32W2S018
G1/4"	8	1,2-10	40	73	30	203	175	20	30	4,25	1080	E32W2S014
G1/2"	15	1,2-10	60	60	40	240	212	40	50	5,5	3500	E32W2S012

\*Referenčni tlak 6bar, Referenčna temperatura 20°C

Diagram pretoka



## Magnetne tuljave

		Napetost	Stopnja zaščite	Poraba moči pri 20°C	Tip
		24VDC / 48V/50-60Hz	IP65	3W/5VA	C001-03
		24V/50-60Hz / 12VDC		5VA/3W	C001-04
		230V/50-60Hz		5VA	C001-22
		115V/50-60Hz		5VA	C001-23
		24VDC	Ex II 2G Ex mb IIC T5 Gb Ex II 2D Ex mb tb IIIC T95°C IP66 Db	3,0W	EPC02400
		24V/50-60Hz		3,2W	EPC02450
		110V/50-60Hz		3,2W	EPC11050
		230V/50-60Hz		3,2W	EPC23050

## Preklopni čas, nazivna maks. frekvenca

Priključek G	Preklopni čas [ms]								nazivna maks. frekvenca [Hz]			
	E32W1S.1.-C001...				E32W1S.M.-C001...				E32W1S.1.-C001...		E32W1S.M.-C001...	
	AC VKLOPENJE	AC IZPUH	DC VKLOPENJE	DC IZPUH	AC VKLOPENJE	AC IZPUH	DC VKLOPENJE	DC IZPUH	AC	DC	AC	DC
G1/8"	17	20	19	24	17	21	19	34	29	18	13	13
G1/4"	18	33	21	44	19	35	21	46	17	14	11	11
G1/2"	43	55	45	55	47	60	49	60	13	12	8	8

Priključek G	Preklopni čas [ms]				nazivna maks. frekvenca [Hz]			
	E32W2S01.-C001...		E32W2S01.-C001...		E32W2S01.-C001...		E32W2S01.-C001...	
	AC VKLOPENJE	AC IZPUH	DC VKLOPENJE	DC IZPUH	AC	DC	AC	DC
G1/8"	10	10	12	12	31	23		
G1/4"	11	11	14	14	27	22		
G1/2"	22	22	26	26	16	15		

Slike niso zavezujoče

Pridržujemo si pravico do sprememb konstrukcije, mer in materialov

Pnevmatika / Potni ventili - električno / pnevmatsko / 3/2- 5/2- 5/3- potni ventili - serija E+V (širina vtiča 22mm) / 3/2-potni ventil serija E3.

Različica 22

138294 / Ustvarjeno 2026/24 SL

IZDELANO V EVROPI

+386 51 253 255

slovenia@stasto.eu

© STASTO AVTOMATIKA d.o.o.

www.stasto.si

Odpri serijo na spletu

Stran 4 / 4

