

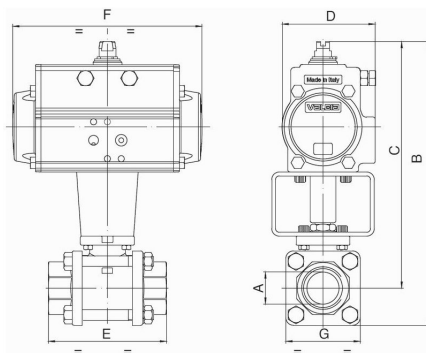
## Rozsdamentes acél golyóscsapok sűrített levegős forgatóhajtóművel, gőzhöz Sorozat BA036



Kivitel	Meghajtás: dugattyús meghajtás 2 ellentétes irányban mozgó dugattyúval, rugalmas tömítés, a meghajtás minden részletében az ISO 5211 szerint, illetve a NAMUR-ajánlásoknak megfelelően, Mindkét oldali véghelyzet +/-5°-kal állítható
Funkció	szállítható: kettős működésű vagy egyszeres működésű Kivitel
Csatlakozás	RP1/4"...RP4" ISO7/1 szerint
Anyagok Standard kivitel	Hajtás: Keményeloxált alumínium, Nikkelezett acél fogaskerék, Dugattyúvezetés POM, Tömítések NBR Golyóscsap: Ház és golyó rozsdamentes acél 1.4401, Grafiterórsítású PTFE golyótömítés, Grafiterórsítású PTFE orsótömítés, Orsó-O-gyűrű FKM
Alkalmazási terület	Gőz
Közeg hőmérséklete	-20°C...+198°C
Környezeti hőmérséklet	-20°C...+85°C
Üzemi nyomás	Vákuum max. 10 <sup>-3</sup> Torr -ig 15bar
Vezérlőközeg	szűrt és olajozott vagy olajozatlan sűrített levegő
Vezérlőnyomás	5,5-8bar, Alacsonyabb vezérlőnyomásokhoz való igazítás kérésre lehetséges
Rögzítési mód	Beépítés merev csővezetékrendszerbe
Beépítési helyzet	tetszőleges
Különleges kivitel	Rozsdamentes acél fogaskerék, ATEX, Környezeti hőmérsékletek -tól/-től -40°C...+85°C, illetve -20°C...150°C kérésre
Tartozékok	beépített kézi, pneumatikus vagy elektromos vezérlőszелеп elektromos végállás-visszajelzés, Helyzet szabályozó I/P illetve P/P kivitelben Kapcsolási sebesség szabályozása
Rendelési megjegyzés	Kérjük, rendeléskor adja meg továbbá a vezérlőnyomást, az üzemi közeget, az üzemi nyomást és az üzemi hőmérsékletet.
Alkalmazási megjegyzés	A nyomás- és hőmérséklet adatok normál körülményekre, kenő vagy nem zsírtalanító közegekre vonatkozó maximális értékek. Különösen a zsírtalanító közegek csökkentik a megadott értékeket és növelik a szükséges forgatónyomatékokat. Ezekben a speciális esetekben előzetes egyeztetést javasolunk. A szelep kiválasztásánál a berendezésben előforduló legalacsonyabb vezérlőnyomást kell alapul venni.



## Méreték



### Golyóscsapok kettős működésű forgatóhajtással

Csatlakozás A	Névleges átmérő DN[mm]	max. üzemi nyomás [bar]	B	C	D	E	F	G	Hajtástípus	KV-érték [m³/h]	Tömeg [kb. kg]	Típus
RP1/4"	8	15	128	111	45	57	110	33	PAD032	5,5	0,9	BA036-14-D0
RP1/4"	8	15	164,5	147,5	71	57	141	33	PAD052	5,5	1,7	BA036-14-D0B*
RP3/8"	10	15	128	111	45	57	110	33	PAD032	8,5	0,9	BA036-38-D0
RP3/8"	10	15	164,5	147,5	71	57	141	33	PAD052	8,5	1,7	BA036-38-D0B*
RP1/2"	15	15	135	116	45	65	110	38	PAD032	19,2	1,0	BA036-12-D0
RP1/2"	15	15	171,5	152,5	71	65	141	38	PAD052	19,2	1,8	BA036-12-D0B*
RP3/4"	20	15	212	188	71	76	141	47	PAD052	35	2,1	BA036-34-D0
RP1"	25	15	222	193	71	92	141	58	PAD052	64,5	2,7	BA036-10-D0
RP11/4"	32	15	230	197	71	106	141	67	PAD052	103,8	3,2	BA036-114-D0
RP11/2"	40	15	267	229	81	116	164	76	PAD063	174	4,7	BA036-112-D0
RP2"	50	15	298	253	95	136	210	90	PAD075	301,3	6,9	BA036-20-D0
RP21/2"	65	15	348	281	106	153	241	134	PAD085	545,7	13,1	BA036-212-D0
RP3"	80	15	373	292	106	180	241	161	PAD085	872,5	19,6	BA036-30-D0
RP4"	100	15	436	341	123	217	275	190	PAD100	1363,3	29,7	BA036-40-D0

\*A B kiegészítéssel a golyóscsapok PAD052 hajtóművel vannak szerelve. Végállapcsoló dobozok és NAMUR vezérlőszелеpek használata esetén B-típusokat kell alkalmazni.

### Golyóscsapok egyszeres működésű forgatóhajtással

Csatlakozás A	Névleges átmérő DN[mm]	max. üzemi nyomás [bar]	B	C	D	E	F	G	Hajtástípus	KV-érték [m³/h]	Tömeg [kb. kg]	Típus
RP1/4"	8	15	164	148	71	57	141	33	PAS0525	5,5	2,0	BA036-14-S0
RP3/8"	10	15	164	148	71	57	141	33	PAS0525	8,5	2,0	BA036-38-S0
RP1/2"	15	15	171	152	71	65	141	38	PAS0525	19,2	2,1	BA036-12-S0
RP3/4"	20	15	224	200	81	76	164	47	PAS0635	35	3,1	BA036-34-S0
RP1"	25	15	234	205	81	92	164	58	PAS0635	64,5	3,7	BA036-10-S0
RP11/4"	32	15	242	209	81	106	164	67	PAS0635	103,8	4,3	BA036-114-S0
RP11/2"	40	15	299	261	106	116	241	76	PAS0855	174	7,8	BA036-112-S0
RP2"	50	15	326	281	123	136	275	90	PAS1005	301,3	12,0	BA036-20-S0
RP21/2"	65	15	415	348	137	153	333	134	PAS1155	545,7	23,7	BA036-212-S0
RP3"	80	15	452	371	148	180	372	161	PAS1255	872,5	28,3	BA036-30-S0
RP4"	100	15	482	387	148	217	372	190	PAS1255	1363,3	37,2	BA036-40-S0

Az egyszeres működésű hajtások – eltérő rendelés hiányában – rugóerővel záró (NC) kivitelben kerülnek szállításra..

Az ábrák nem kötelező érvényűek

A konstrukció, a méretek és az anyagok változtatásának joga fenntartva

Szerelvények / gömbcsapok - automatikus működtetéssel / További termékválaszték - A03 / pneumatikus forgatóhengerrel működtetett gömbcsap sorozat BA036-S0

Verzió 4

139453 / Készült 2026/23 HU

EURÓPÁBAN KÉSZÜLT

+36 20 461 3279

hungary@stasto.eu

© STASTO Automatizálás Kft.

www.stasto.hu

Sorozat megnyitása online

Oldal 2 / 2

