

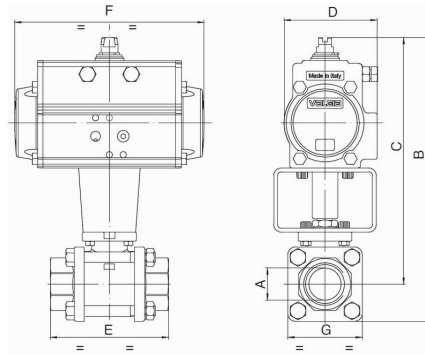
Zawory kulowe ze stali nierdzewnej z pneumatycznym napędem obrotowym, do pary wodnej Seria BA036



Konstrukcja	Napęd: napęd tłokowy z 2 przeciwbieżnymi tłokami, uszczelnienie elastyczne, napęd we wszystkich szczegółach zgodny z ISO 5211 lub wg zaleceń NAMUR, Regulacja położenia krańcowych po obu stronach +/-5°
Funkcja	dostępne w dwustronnego działania lub jednostronnego działania Wykonanie
Przylącze	RP1/4" ... RP4" wg ISO7/1
Materiały Wersja standardowa	Napęd: Aluminium twardo anodowane, Zębatka stalowa niklowana, Prowadzenie tłoka POM, Uszczelnienia NBR Zawór kulowy: Korpus i kula stal nierdzewna 1.4401, Uszczelnienie kulowe z PTFE wzmocnionego grafitem, Uszczelnienie trzpienia z PTFE wzmocnionego grafitem, O-ring wrzeciona FKM
Zakres zastosowania	Para wodna
Temperatura medium	-20°C...+198°C
Temperatura otoczenia	-20°C...+85°C
Ciśnienie robocze	Próżnia maks. 10 ⁻³ Torr do 15bar
Medium sterujące	filtrowane i naolejone lub nienaolejone sprężone powietrze
Ciśnienie sterujące	5,5-8bar, Dostosowanie do niższych ciśnień sterujących możliwe na zapytanie
Rodzaj mocowania	Montaż w sztywnym systemie przewodów
Pozycja montażowa	dowolny
Wykonanie specjalne	Koło zębate ze stali nierdzewnej, ATEX, Temperatury otoczenia od -40°C...+85°C, wzgl. -20°C...150°C na zapytanie
Akcesoria	zmontowany ręczny, pneumatyczny lub elektryczny zawór sterujący elektryczna sygnalizacja położenia krańcowych, Pozycjoner w wykonaniu I/P lub P/P Regulacja prędkości przełączania
Wskazówka dotycząca zamówienia	Prosimy przy zamówieniu dodatkowo podać ciśnienie sterujące, medium robocze, ciśnienie robocze oraz temperaturę roboczą.
Wskazówka dotycząca zastosowania	Podane wartości ciśnienia i temperatury są wartościami maksymalnymi dla normalnych warunków, dla mediów smarujących lub nieodtłuszczających. W szczególności media odtłuszczające obniżają podane wartości i zwiększają wymagany moment obrotowy. W przypadku tych szczególnych przypadków zalecamy wcześniejsze zapytanie. Przy doborze armatury należy przyjąć jako podstawę najniższe ciśnienie sterujące występujące w instalacji.



Wymiary



Zawory kulowe z dwustronnego działania napędem obrotowym

Przyłącze A	Średnica nominalna DN[mm]	maks. ciśnienie robocze [bar]	B	C	D	E	F	G	Typ napędu	Wartość KV [m³/h]	Masa [ok. kg]	Typ
RP1/4"	8	15	128	111	45	57	110	33	PAD032	5,5	0,9	BA036-14-D0
RP1/4"	8	15	164,5	147,5	71	57	141	33	PAD052	5,5	1,7	BA036-14-D0B*
RP3/8"	10	15	128	111	45	57	110	33	PAD032	8,5	0,9	BA036-38-D0
RP3/8"	10	15	164,5	147,5	71	57	141	33	PAD052	8,5	1,7	BA036-38-D0B*
RP1/2"	15	15	135	116	45	65	110	38	PAD032	19,2	1,0	BA036-12-D0
RP1/2"	15	15	171,5	152,5	71	65	141	38	PAD052	19,2	1,8	BA036-12-D0B*
RP3/4"	20	15	212	188	71	76	141	47	PAD052	35	2,1	BA036-34-D0
RP1"	25	15	222	193	71	92	141	58	PAD052	64,5	2,7	BA036-10-D0
RP11/4"	32	15	230	197	71	106	141	67	PAD052	103,8	3,2	BA036-114-D0
RP11/2"	40	15	267	229	81	116	164	76	PAD063	174	4,7	BA036-112-D0
RP2"	50	15	298	253	95	136	210	90	PAD075	301,3	6,9	BA036-20-D0
RP21/2"	65	15	348	281	106	153	241	134	PAD085	545,7	13,1	BA036-212-D0
RP3"	80	15	373	292	106	180	241	161	PAD085	872,5	19,6	BA036-30-D0
RP4"	100	15	436	341	123	217	275	190	PAD100	1363,3	29,7	BA036-40-D0

*Z dodatkiem B zawory kulowe są wyposażone w napęd PAD052. W przypadku stosowania skrzynek wyłączników krańcowych i zaworów sterujących NAMUR należy stosować typy B.

Zawory kulowe z jednostronnego działania napędem obrotowym

Przyłącze A	Średnica nominalna DN[mm]	maks. ciśnienie robocze [bar]	B	C	D	E	F	G	Typ napędu	Wartość KV [m³/h]	Masa [ok. kg]	Typ
RP1/4"	8	15	164	148	71	57	141	33	PAS0525	5,5	2,0	BA036-14-S0
RP3/8"	10	15	164	148	71	57	141	33	PAS0525	8,5	2,0	BA036-38-S0
RP1/2"	15	15	171	152	71	65	141	38	PAS0525	19,2	2,1	BA036-12-S0
RP3/4"	20	15	224	200	81	76	164	47	PAS0635	35	3,1	BA036-34-S0
RP1"	25	15	234	205	81	92	164	58	PAS0635	64,5	3,7	BA036-10-S0
RP11/4"	32	15	242	209	81	106	164	67	PAS0635	103,8	4,3	BA036-114-S0
RP11/2"	40	15	299	261	106	116	241	76	PAS0855	174	7,8	BA036-112-S0
RP2"	50	15	326	281	123	136	275	90	PAS1005	301,3	12,0	BA036-20-S0
RP21/2"	65	15	415	348	137	153	333	134	PAS1155	545,7	23,7	BA036-212-S0
RP3"	80	15	452	371	148	180	372	161	PAS1255	872,5	28,3	BA036-30-S0
RP4"	100	15	482	387	148	217	372	190	PAS1255	1363,3	37,2	BA036-40-S0

Siłowniki jednostronnego działania są, o ile nie zamówiono inaczej, dostarczane jako zamykające sprężyną (NC).

Ilustracje niewiążące

Wersja 4

139453 / Utworzono 2026/23 PL

WYPRODUKOWANO W EUROPIE

+48 22 3970755 0

poland@stasto.eu

© STASTO Automation Sp. z o.o.

www.stasto.pl

Otwórz serię online

Strona 2 / 3



Zastrzega się możliwość zmian konstrukcyjnych, wymiarowych i materiałowych

Armatura przemysłowa / Zawory kulowe - automatyczne / Pozostały asortyment - A03 / zawór kulowy z napędem pneumatycznym Seria BA036-S0

Wersja 4

139453 / Utworzono 2026/23 PL

WYPRODUKOWANO W EUROPIE

+48 22 3970755 0

poland@stasto.eu

© STASTO Automation Sp.z o.o.

www.stasto.pl

Otwórz serię online

Strona 3 / 3

