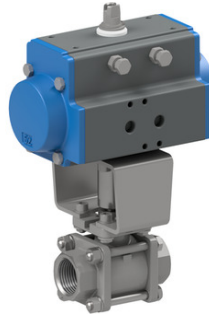


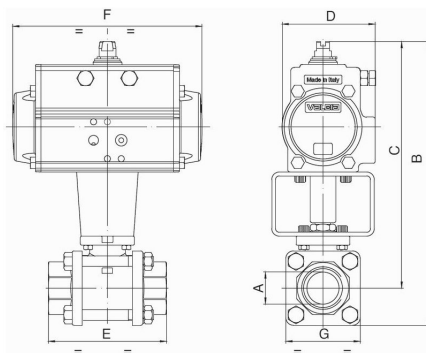
Kuglasti ventili od nerđajućeg čelika sa pneumatskim rotacionim pogonom, za paru Serija BA036



Konstrukcija	Pogon: klipni pogon sa 2 suprotno delujuća klipa, zaptivanje elastično, pogon u svim detaljima u skladu sa ISO 5211 odnosno prema NAMUR preporukama, Krajnji položaji obostrano podesivi +/-5°
Funkcija	dostupno u dvosmerni ili jednostrukog dejstva Izvedba
Priključak	RP1/4"...RP4" prema ISO7/1
Materijali Standardna izvedba	Pogon: Tvrdi eloksirani aluminijum, Zupčanik čelik niklovan, Vođenje klipa POM, Zaptivke NBR Kuglasti ventil: Kućište i kugla od nerđajućeg čelika 1.4401, Kuglična zaptivka od PTFE ojačanog grafitom, Zaptivka vretena od grafitom ojačanog PTFE-a, Vreteno-O-prsten FKM
Područje primene	Para
Temperatura medijuma	-20°C...+198°C
Temperatura okoline	-20°C...+85°C
Radni pritisak	Vakuum maks. 10 ⁻³ Torr do 15bar
Upravljački medijum	filtrirani i podmazani ili nepodmazani komprimovani vazduh
Upravljački pritisak	5,5-8bar, Prilagodavanje na niže upravljačke pritiske moguće na zahtev
Način pričvršćivanja	Ugradnja u kruti cevovodni sistem
Položaj ugradnje	proizvoljno
Specijalna izvedba	Zupčanik od nerđajućeg čelika, ATEX, Temperatura okoline od -40°C...+85°C, odnosno -20°C...150°C na zahtev
Pribor	montirani ručni, pneumatski ili električni upravljački ventil električna povratna informacija krajnjih položaja, Regulator položaja u I/P odnosno P/P izvedbi Regulacija brzine preklapanja
Napomena za naručivanje	Molimo navedite prilikom narudžbine dodatno upravljački pritisak, radni medij, radni pritisak i radnu temperaturu.
Napomena za primenu	Navedene vrednosti pritiska i temperature su maksimalne vrednosti za normalne uslove, za podmazujuće ili neodmašćujuće medije. Posebno odmašćujući mediji smanjuju navedene vrednosti i povećavaju potreban obrtni moment. Za ove posebne slučajeve preporučujemo prethodnu konsultaciju. Prilikom izbora armature treba uzeti u obzir najniži upravljački pritisak koji se javlja u postrojenju.



Dimenzije



Kuglasti ventili sa dvostrano delujućim rotacionim pogonom

Priključak A	Nazivni prečnik DN[mm]	maks. radni pritisak [bar]	B	C	D	E	F	G	Tip pogona	KV vrednost [m³/h]	Težina [pribl. kg]	Tip
RP1/4"	8	15	128	111	45	57	110	33	PAD032	5,5	0,9	BA036-14-D0
RP1/4"	8	15	164,5	147,5	71	57	141	33	PAD052	5,5	1,7	BA036-14-D0B*
RP3/8"	10	15	128	111	45	57	110	33	PAD032	8,5	0,9	BA036-38-D0
RP3/8"	10	15	164,5	147,5	71	57	141	33	PAD052	8,5	1,7	BA036-38-D0B*
RP1/2"	15	15	135	116	45	65	110	38	PAD032	19,2	1,0	BA036-12-D0
RP1/2"	15	15	171,5	152,5	71	65	141	38	PAD052	19,2	1,8	BA036-12-D0B*
RP3/4"	20	15	212	188	71	76	141	47	PAD052	35	2,1	BA036-34-D0
RP1"	25	15	222	193	71	92	141	58	PAD052	64,5	2,7	BA036-10-D0
RP1 1/4"	32	15	230	197	71	106	141	67	PAD052	103,8	3,2	BA036-114-D0
RP1 1/2"	40	15	267	229	81	116	164	76	PAD063	174	4,7	BA036-112-D0
RP2"	50	15	298	253	95	136	210	90	PAD075	301,3	6,9	BA036-20-D0
RP2 1/2"	65	15	348	281	106	153	241	134	PAD085	545,7	13,1	BA036-212-D0
RP3"	80	15	373	292	106	180	241	161	PAD085	872,5	19,6	BA036-30-D0
RP4"	100	15	436	341	123	217	275	190	PAD100	1363,3	29,7	BA036-40-D0

*Sa dodatkom B kuglasti ventili su opremljeni pogonom PAD052. Pri upotrebi kutija krajnjih prekidača i NAMUR upravljačkih ventila moraju se koristiti tipovi B.

Kuglasti ventili sa jednostrano delujućim rotacionim pogonom

Priključak A	Nazivni prečnik DN[mm]	maks. radni pritisak [bar]	B	C	D	E	F	G	Tip pogona	KV vrednost [m³/h]	Težina [pribl. kg]	Tip
RP1/4"	8	15	164	148	71	57	141	33	PAS0525	5,5	2,0	BA036-14-S0
RP3/8"	10	15	164	148	71	57	141	33	PAS0525	8,5	2,0	BA036-38-S0
RP1/2"	15	15	171	152	71	65	141	38	PAS0525	19,2	2,1	BA036-12-S0
RP3/4"	20	15	224	200	81	76	164	47	PAS0635	35	3,1	BA036-34-S0
RP1"	25	15	234	205	81	92	164	58	PAS0635	64,5	3,7	BA036-10-S0
RP1 1/4"	32	15	242	209	81	106	164	67	PAS0635	103,8	4,3	BA036-114-S0
RP1 1/2"	40	15	299	261	106	116	241	76	PAS0855	174	7,8	BA036-112-S0
RP2"	50	15	326	281	123	136	275	90	PAS1005	301,3	12,0	BA036-20-S0
RP2 1/2"	65	15	415	348	137	153	333	134	PAS1155	545,7	23,7	BA036-212-S0
RP3"	80	15	452	371	148	180	372	161	PAS1255	872,5	28,3	BA036-30-S0
RP4"	100	15	482	387	148	217	372	190	PAS1255	1363,3	37,2	BA036-40-S0

Jednostrano delujućim pogoni se, ako nije drugačije naručeno, isporučuju sa zatvaranjem pomoću opružne sile (NC).

Ilustracije nisu obavezujuće

Zadržavamo pravo na konstruktivne, dimenzione i promene materijala.

Armature / kuglasti ventili - automatski upravljani / Drugi materijali - A03 / kuglasti ventil sa pneumatskim aktuatorom serije BA036-S0

Verzija 4

139453 / Generisano 2026/23 SR

PROIZVEDENO U EVROPI

+381 11 2399521

balkan@stasto.eu

© STASTO Automatizacija d.o.o.

www.stasto.rs

Otvori seriju online

Strana 2 / 2

