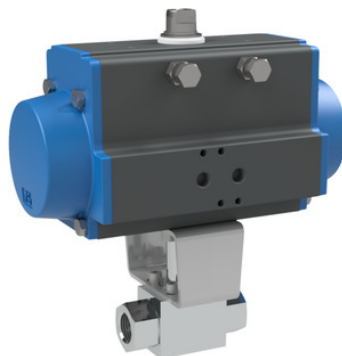


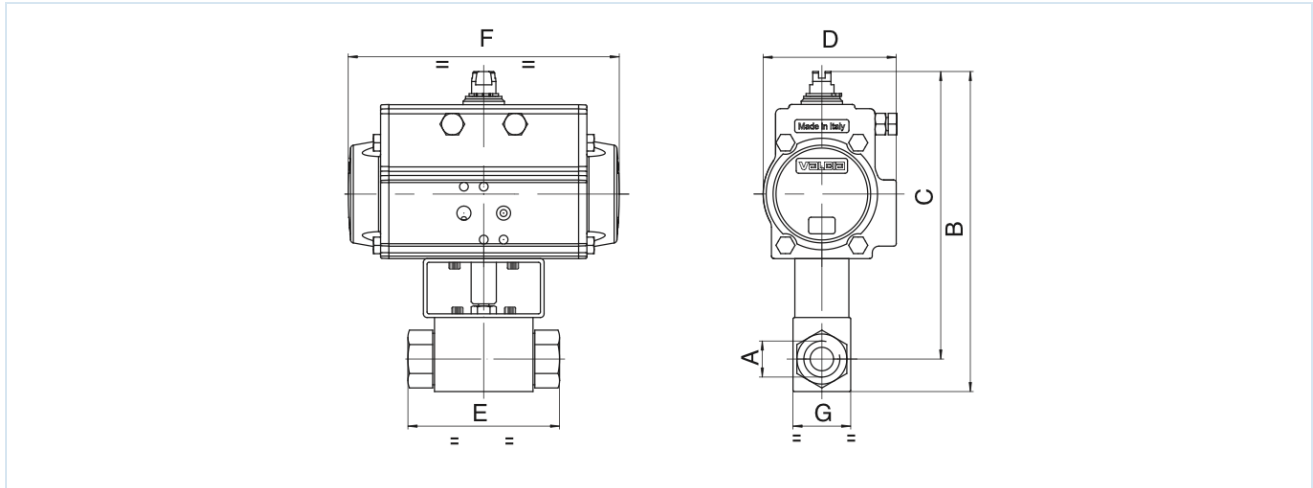
Zawory kulowe ze stali nierdzewnej z pneumatycznym napędem obrotowym Seria BA234, BA102



Konstrukcja	Napęd: napęd tłokowy z 2 przeciwbieżnymi tłokami, uszczelnienie elastyczne, napęd we wszystkich szczegółach zgodny z ISO 5211 lub wg zaleceń NAMUR, Regulacja położenia krańcowych po obu stronach +/-5° Zawór kulowy: Zawór przelotowy z pływającą kulą
Funkcja	dostępne w dwustronnego działania lub jednostronnego działania Wykonanie
Przylącze	G3/8" ... G11/2"
Materiały Wersja standardowa	Napęd: Aluminium twardo anodowane, Zębatka stalowa niklowana, Prowadzenie tłoka POM, Uszczelnienia NBR Zawór kulowy: Obudowa, Kula 1.4571/1.4404, Uszczelnienia BA234: POM/NBR Uszczelnienia BA102: POM/FKM
Zakres zastosowania	Ciecze grupy 2 zgodnie z PED 2014/68/EU, które nie oddziałują agresywnie na zastosowane materiały.
Temperatura medium	BA234 -30...+100°C, BA102 -20...+100°C
Temperatura otoczenia	-10...+85°C
Ciśnienie robocze	Ciśnienie nominalne wg tabeli do 80°C, nad 80°C 11% Redukcja ciśnienia
Medium sterujące	filtrowane i naolejone lub nienaolejone sprężone powietrze
Ciśnienie sterujące	5,5...8bar, Dostosowanie do niższych ciśnień sterujących możliwe na zapytanie
Rodzaj mocowania	Montaż w sztywnym systemie przewodów
Pozycja montażowa	dowolny
Wykonanie specjalne	Koło zębate ze stali nierdzewnej, Uszczelnienia z PTFE, PEEK, ATEX, Temperatura otoczenia od -20...+150°C na zapytanie
Akcesoria	zmontowany ręczny, pneumatyczny lub elektryczny zawór sterujący elektryczna sygnalizacja położenia krańcowych, Pozycjoner w wykonaniu I/P lub P/P Regulacja prędkości przełączania
Wskazówka dotycząca zamówienia	Prosimy przy zamówieniu dodatkowo podać ciśnienie sterujące, medium robocze, ciśnienie robocze oraz temperaturę roboczą.
Wskazówka dotycząca zastosowania	Podane wartości ciśnienia i temperatury są wartościami maksymalnymi dla normalnych warunków, dla mediów smarujących lub nieodtłuszczających. W szczególności media odtłuszczające obniżają podane wartości i zwiększają wymagany moment obrotowy. W przypadku tych szczególnych przypadków zalecamy wcześniejsze zapytanie. Przy doborze armatury należy przyjąć jako podstawę najniższe ciśnienie sterujące występujące w instalacji.



Wymiary



Zawory kulowe z dwustronnego działania napędem obrotowym

Przylącze A	Średnica nominalna DN[mm]	maks. ciśnienie robocze [bar]	B	C	D	E	F	G	Typ napędu	Masa [ok. kg]	Typ
G3/8"	10	500	201	183,5	80,5	72	164	32	PAD063	2,5	BA...-38-D0
G1/2"	13	500	221	202	94,5	83	210	35	PAD075	3,7	BA...-12-D0
G3/4"	20	420	262	237,5	106	95	240,5	49	PAD085	5,8	BA...-34-D0
G1"	25	350	270	240,5	106	113	240,5	58	PAD085	6,5	BA...-10-D0
G11/4"	25	350	270	240,5	106	120	240,5	58	PAD085	6,7	BA...-114-D0
G11/2"	25	350	270	240,5	106	130	240,5	58	PAD085	7,0	BA...-112-D0

Zawory kulowe z jednostronnego działania napędem obrotowym

Przylącze A	Średnica nominalna DN[mm]	maks. ciśnienie robocze [bar]	B	C	D	E	F	G	Typ napędu	Masa [ok. kg]	Typ
G3/8"	10	500	256	238,5	123	72	275	32	PAS1005	8,0	BA...-38-S0
G1/2"	13	500	258	239	123	83	275	35	PAS1005	8,1	BA...-12-S0
G3/4"	20	420	321,5	297	148	95	372	49	PAS1255	16,10	BA...-34-S0
G1"	25	350	329,5	300	148	113	372	58	PAS1255	16,8	BA...-10-S0
G11/4"	25	350	329,5	300	148	120	372	58	PAS1255	16,9	BA...-114-S0
G11/2"	25	350	329,5	300	148	130	372	58	PAS1255	17,2	BA...-112-S0

Siłowniki jednostronnego działania są, o ile nie zamówiono inaczej, dostarczane jako zamykające sprężyną (NC).

Ilustracje niewiążące

Zastrzega się możliwość zmian konstrukcyjnych, wymiarowych i materiałowych

Armatura przemysłowa / Zawory kulowe - automatyczne / zawory kulowe wysokociśnieniowe z napędem pneumatycznym / zawór kulowy z napędem pneumatycznym Seria BA102

Wersja 4

138024 / Utworzono 2026/23 PL

WYPRODUKOWANO W EUROPIE

+48 22 3970755 0

poland@stasto.eu

© STASTO Automation Sp.z o.o.

www.stasto.pl

Otwórz serię online

Strona 2 / 2

