

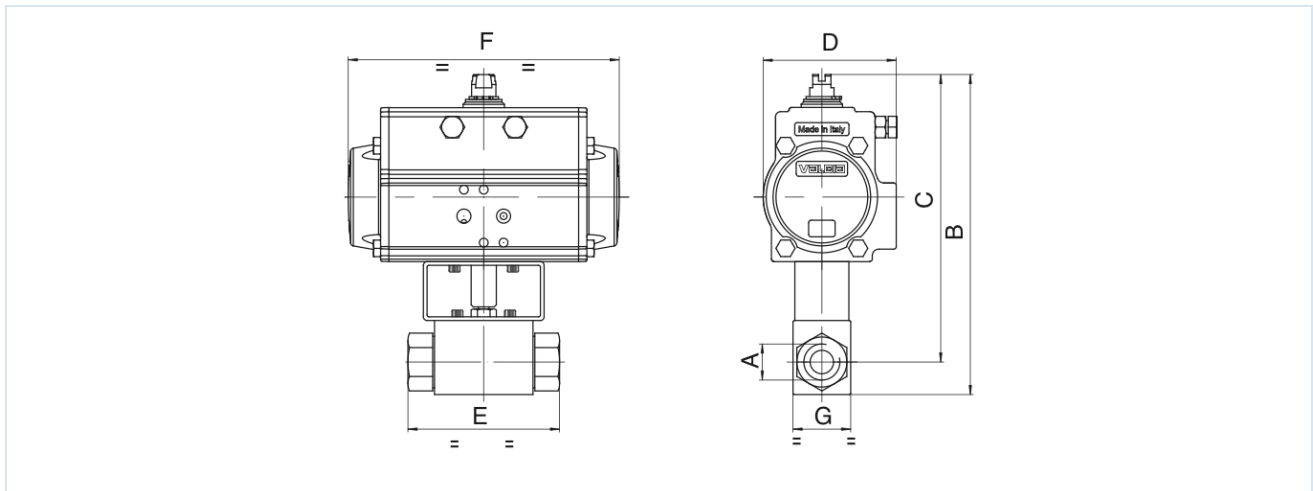
Kulové kohouty z nerezové oceli s pneumatickým otočným pohonem Série BA234, BA102



Konstrukční provedení	Pohon: pístový pohon se 2 protiběžnými písty, elastické těsnění, pohon ve všech detailech podle ISO 5211, resp. podle doporučení NAMUR, Koncové polohy oboustranně nastavitelné +/-5° Kulový kohout: Průchozí kohout s s plovoucí koule
Funkce	dostupné v dvojčinný nebo jednočinný Provedení
Připojení	G3/8"... G11/2"
Materiály Standardní provedení	Pohon: Tvrdě eloxovaný hliník, Pastorek ocel niklovaný, Vedení pístu POM, Těsnění NBR Kulový kohout: Těleso, Koule 1.4571/1.4404, Těsnění BA234: POM/NBR Těsnění BA102: POM/FKM
Oblast použití	Kapaliny skupiny 2 podle PED 2014/68/EU, které nenapadají použité materiály.
Teplota média	BA234 -30...+100°C, BA102 -20...+100°C
Teplota okolí	-10...+85°C
Provozní tlak	Jmenovitý tlak podle tabulky až do 80°C, nad 80°C 11% Redukce tlaku
Řídicí médium	filtrovaný a olejovaný nebo neolejovaný stlačený vzduch
Řídicí tlak	5,5...8bar, Přizpůsobení na nižší ovládací tlaky možné na vyžádání
Způsob upevnění	Montáž do pevného potrubního systému
Montážní poloha	libovolně
Speciální provedení	Pastorek z nerezové oceli, Těsnění z PTFE, PEEK, ATEX, Teplota okolí od -20...+150°C na vyžádání
Příslušenství	namontovaný ruční, pneumatický nebo elektrický řídicí ventil elektrická signalizace koncových poloh, Polohový regulátor v provedení I/P resp. P/P Regulace rychlosti spínání
Pokyn k objednání	Při objednávce prosím navíc uveďte řídicí tlak, provozní médium, provozní tlak a provozní teplotu.
Pokyn k použití	Údaje o tlaku a teplotě jsou maximální hodnoty pro normální podmínky, pro mazací nebo neodmašťující média. Zejména odmašťující média snižují uvedené hodnoty a zvyšují potřebný krouticí moment. Pro tyto zvláštní případy doporučujeme předchozí konzultaci. Při výběru armatury je třeba vycházet z nejnižšího ovládacího tlaku, který se v zařízení vyskytuje.



Rozměry



Kulové kohouty s dvojčinným otočným pohonem

Připojení A	Jmenovitá světlost DN[mm]	max. provozní tlak [bar]	B	C	D	E	F	G	Typ pohonu	Hmotnost [cca. kg]	Typ
G3/8"	10	500	201	183,5	80,5	72	164	32	PAD063	2,5	BA...-38-D0
G1/2"	13	500	221	202	94,5	83	210	35	PAD075	3,7	BA...-12-D0
G3/4"	20	420	262	237,5	106	95	240,5	49	PAD085	5,8	BA...-34-D0
G1"	25	350	270	240,5	106	113	240,5	58	PAD085	6,5	BA...-10-D0
G11/4"	25	350	270	240,5	106	120	240,5	58	PAD085	6,7	BA...-114-D0
G11/2"	25	350	270	240,5	106	130	240,5	58	PAD085	7,0	BA...-112-D0

Kulové kohouty s jednočinným otočným pohonem

Připojení A	Jmenovitá světlost DN[mm]	max. provozní tlak [bar]	B	C	D	E	F	G	Typ pohonu	Hmotnost [cca. kg]	Typ
G3/8"	10	500	256	238,5	123	72	275	32	PAS1005	8,0	BA...-38-S0
G1/2"	13	500	258	239	123	83	275	35	PAS1005	8,1	BA...-12-S0
G3/4"	20	420	321,5	297	148	95	372	49	PAS1255	16,10	BA...-34-S0
G1"	25	350	329,5	300	148	113	372	58	PAS1255	16,8	BA...-10-S0
G11/4"	25	350	329,5	300	148	120	372	58	PAS1255	16,9	BA...-114-S0
G11/2"	25	350	329,5	300	148	130	372	58	PAS1255	17,2	BA...-112-S0

Jednočinné pohony se, pokud není objednáno jinak, dodávají s pružinovým zavíráním (NC).

Vyobrazení nezávazné

Vyhrazujeme si právo na konstrukční, rozměrové a materiálové změny.

Armatury / Kulové kohouty - s pohonem / Vysokotlaké kulové kohouty - pneumaticky ovládané / kulový kohout s otočným pneumatickým pohonem série BA102

Verze 4

138024 / Vygenerováno 2026/23 CS

VYROBENO V EVROPĚ

+420 317 701700 00

lan@stasto.cz

© STASTO Automation s.r.o.

www.stasto.cz

Otevřít sérii online

Strana 2 / 2

