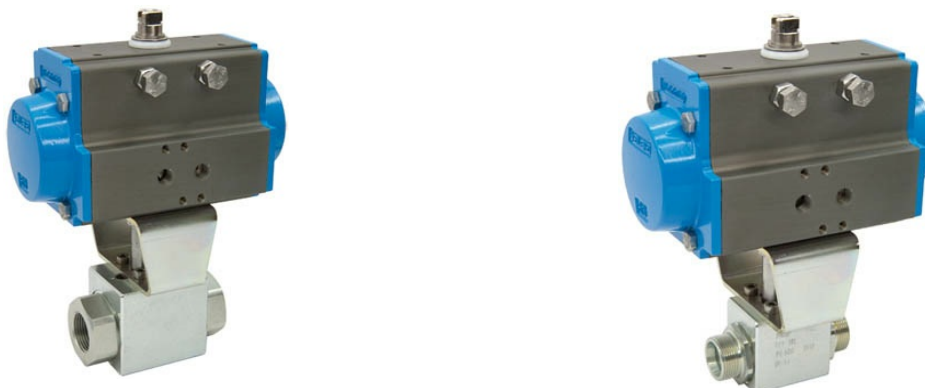


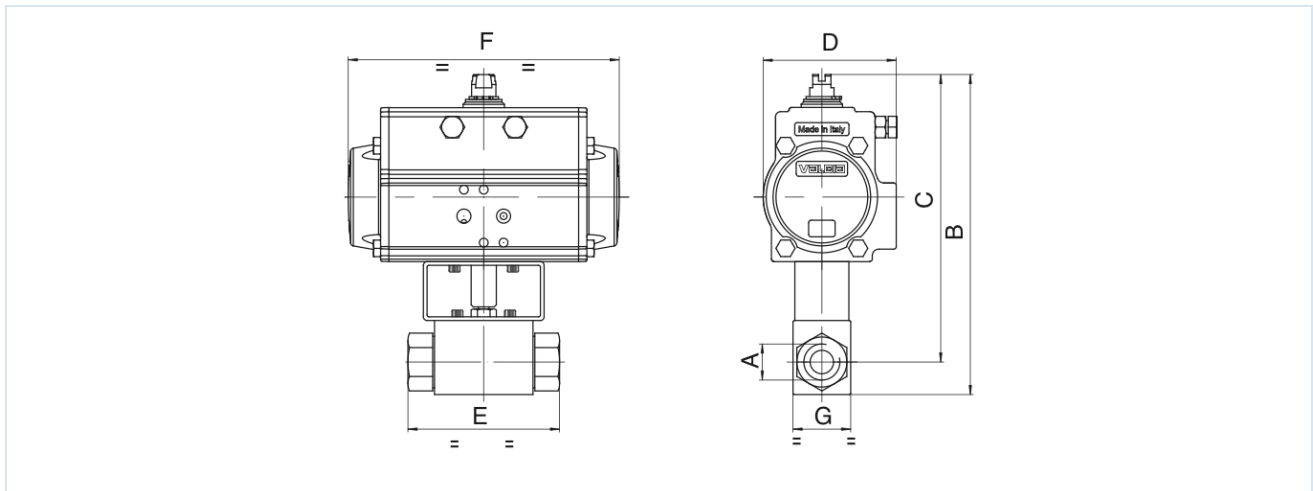
Kugelhähne aus Stahl mit Druckluftdrehantrieb Serie BA233



Bauart	Antrieb: Kolbenantrieb mit 2 gegenläufigen Kolben, Abdichtung elastisch, Antrieb in allen Details entsprechend ISO 5211 bzw. nach NAMUR-Empfehlungen, Endlagen beidseitig +/-5° einstellbar Kugelhahn: Durchgangshahn mit schwimmender Kugel
Funktion	lieferbar in doppeltwirkender oder einfachwirkender Ausführung
Anschluss	G3/8"... G11/2" nach ISO228/1 bzw. 12L...42L und 14S...38S nach EN ISO 8434-1 (DIN 2353)
Werkstoffe Standardausführung	Antrieb: Aluminium harteloxiert, Ritzel Stahl vernickelt, Kolbenführung POM, Dichtungen NBR Kugelhahn: Gehäuse Stahl verzinkt, Kugel Stahl, Kugeldichtung POM, Spindeldichtung NBR
Einsatzbereich	Flüssigkeiten der Gruppe 2 entsprechend PED 2014/68/EU, die die verwendeten Werkstoffe nicht angreifen.
Mediumtemperatur	-20...+100°C
Umgebungstemperatur	-20...+85°C
Betriebsdruck	0bar bis Betriebsdruck laut Tabelle
Steuermedium	gefilterte und geölte oder ungeölte Druckluft
Steuerdruck	5,5...8bar, Anpassung an geringere Steuerdrücke auf Anfrage möglich
Befestigungsart	Einbau in starres Leitungssystem
Einbaulage	beliebig
Sonderausführung	Ritzel in Edelstahl, ATEX, Umgebungstemperatur von -20...+150°C auf Anfrage
Zubehör	aufgebautes händisches, pneumatisches oder elektrisches Steuerventil elektrische Endlagenrückmeldung, Stellungsregler in I/P bzw. P/P Ausführung Regulierung der Schaltgeschwindigkeit
Bestellhinweis	Geben Sie bitte bei Bestellung zusätzlich Steuerdruck, Betriebsmedium, Betriebsdruck und Betriebstemperatur an.
Anwendungshinweis	Die Druck- und Temperaturangaben sind Maximalwerte für normale Bedingungen, für schmierende oder nicht entfettende Medien. Insbesondere entfettende Medien reduzieren die angegebenen Werte und erhöhen das notwendige Drehmoment. Für diese Sonderfälle empfehlen wir vorherige Rückfrage. Bei der Auswahl der Armatur ist der jeweilig niedrigste, in der Anlage vorkommende Steuerdruck zu Grunde zu legen.



Abmessungen



Kugelhähne mit doppelwirkendem Drehantrieb

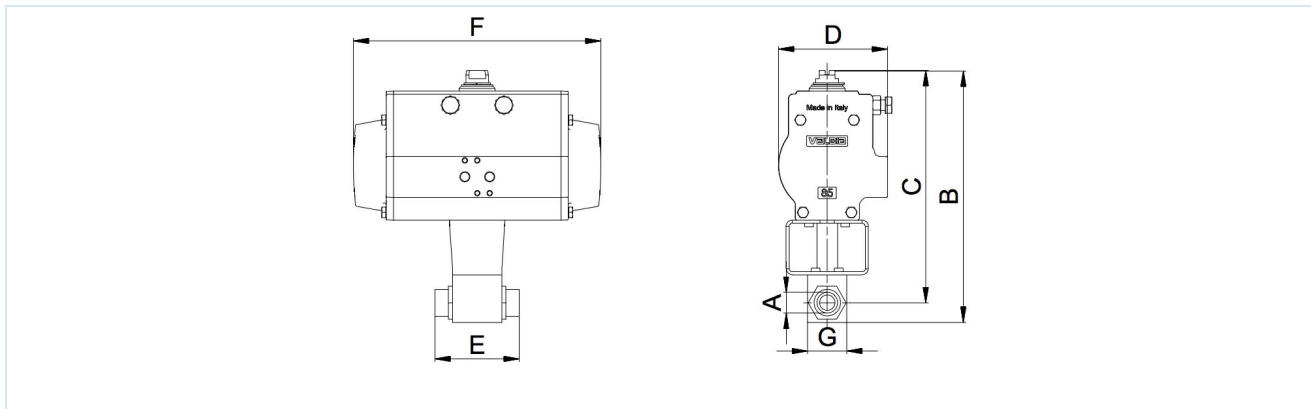
Anschluss A	Nennweite DN[mm]	max. Betriebsdruck [bar]	B	C	D	E	F	G	Antriebstyp	Gewicht [ca. kg]	Typ
G3/8"	10	500	201	183,5	80,5	72	164	32	PAD063	2,5	BA233-38-D0
G1/2"	13	500	221	202	94,5	83	210	35	PAD075	3,7	BA233-12-D0
G3/4"	20	420	262	237,5	106	95	240,5	49	PAD085	5,8	BA233-34-D0
G1"	25	350	270	240,5	106	113	240,5	58	PAD085	6,5	BA233-10-D0
G11/4"	25	350	270	240,5	106	120	240,5	58	PAD085	6,7	BA233-114-D0
G11/2"	25	350	270	240,5	106	130	240,5	58	PAD085	7,0	BA233-112-D0

Kugelhähne mit einfachwirkendem Drehantrieb

Anschluss A	Nennweite DN[mm]	max. Betriebsdruck [bar]	B	C	D	E	F	G	Antriebstyp	Gewicht [ca. kg]	Typ
G3/8"	10	500	256	238,5	123	72	275	32	PAS1005	8,0	BA233-38-S0
G1/2"	13	500	258	239	123	83	275	35	PAS1005	8,1	BA233-12-S0
G3/4"	20	420	321,5	297	148	95	372	49	PAS1255	16,10	BA233-34-S0
G1"	25	350	329,5	300	148	113	372	58	PAS1255	16,8	BA233-10-S0
G11/4"	25	350	329,5	300	148	120	372	58	PAS1255	16,9	BA233-114-S0
G11/2"	25	350	329,5	300	148	130	372	58	PAS1255	17,2	BA233-112-S0

Einfachwirkende Antriebe werden, wenn nicht anders bestellt, Federkraft schließend (NC) geliefert.





Kugelhähne mit doppelwirkendem Drehantrieb

Anschluss A	Nennweite DN[mm]	max. Betriebsdruck [bar]	B	C	D	E	F	G	Antriebstyp	Gewicht [ca. kg]	Typ
12L/M18X1,5	10	500	201	183,5	80,5	74	164	32	PAD063	2,5	BA233-12L-D0
15L/M22X1,5	13	500	221	202	94,5	82	210	35	PAD075	3,7	BA233-15L-D0
18L/M26X1,5	13	500	221	202	94,5	82	210	35	PAD075	3,7	BA233-18L-D0
18L/M26X1,5	15	420	237	218	94,5	82	210	38	PAD075	3,8	BA233-18L-D0-01
22L/M30X2	20	420	262	237,5	106	101	240,5	49	PAD085	5,7	BA233-22L-D0
28L/M36X2	25	350	270	240,5	106	108	240,5	58	PAD085	6,4	BA233-28L-D0
35L/M45X2	25	350	270	240,5	106	112	240,5	58	PAD085	6,5	BA233-35L-D0
42L/M552X2	25	350	270	240,5	106	112	240,5	58	PAD085	6,7	BA233-42L-D0
14S/M22X1,5	10	500	201	183,5	80,5	80	164	32	PAD063	2,5	BA233-14S-D0
16S/M24X1,5	13	500	221	202	94,5	86	210	35	PAD075	3,7	BA233-16S-D0
20S/M30X2	13	500	221	202	94,5	90	210	35	PAD075	3,7	BA233-20S-D0
20S/M30X2	15	420	264	245	94,5	90	210	38	PAD075	3,8	BA233-20S-D0-01
25S/M36X2	20	420	262	237,5	106	109	240,5	49	PAD085	5,8	BA233-25S-D0
30S/M42X2	25	350	270	240,5	106	120	240,5	58	PAD085	6,5	BA233-30S-D0
38S/M52X2	25	350	270	240,5	106	124	240,5	58	PAD085	6,7	BA233-38S-D0

Kugelhähne mit einfachwirkendem Drehantrieb

Anschluss A	Nennweite DN[mm]	max. Betriebsdruck [bar]	B	C	D	E	F	G	Antriebstyp	Gewicht [ca. kg]	Typ
12L/M18X1,5	10	500	256	238,5	123	74	275	32	PAS1005	7,8	BA233-12L-S0
15L/M22X1,5	13	500	258	239	123	82	275	35	PAS1005	7,9	BA233-15L-S0
18L/M26X1,5	13	500	258	239	123	82	275	35	PAS1005	7,9	BA233-18L-S0
18L/M26X1,5	15	420	300,5	281,5	137	82	333	38	PAS1155	12,7	BA233-18L-S0-01
22L/M30X2	20	420	321,5	297	148	101	372	49	PAS1255	16,1	BA233-22L-S0
28L/M36X2	25	350	329,5	300	148	108	372	58	PAS1255	16,6	BA233-28L-S0
35L/M45X2	25	350	329,5	300	148	112	372	58	PAS1255	16,7	BA233-35L-S0
42L/M552X2	25	350	329,5	300	148	112	372	58	PAS1255	16,9	BA233-42L-S0
14S/M22X1,5	10	500	256	238,5	123	80	275	32	PAS1005	7,8	BA233-14S-S0
16S/M24X1,5	13	500	258	240,5	123	86	275	35	PAS1005	7,9	BA233-16S-S0
20S/M30X2	13	500	258	240,5	123	90	275	35	PAS1005	7,9	BA233-20S-S0
20S/M30X2	15	420	298,5	279,5	137	90	333	38	PAS1155	12,8	BA233-20S-S0-01
25S/M36X2	20	420	321,5	297	148	109	372	49	PAS1255	16,1	BA233-25S-S0
30S/M42X2	25	350	329,5	300	148	120	372	58	PAS1255	16,7	BA233-30S-S0
38S/M52X2	25	350	329,5	300	148	124	372	58	PAS1255	16,9	BA233-38S-S0

Einfachwirkende Antriebe werden, wenn nicht anders bestellt, Federkraft schließend (NC) geliefert.

Abbildungen unverbindlich
Konstruktions-, Maß- und Werkstoffänderungen vorbehalten

Armaturen / Kugelhähne - automatisch / Hochdruckkugelhähne - pneumatisch / Kugelhahn mit Druckluftdrehantrieb Serie BA233

