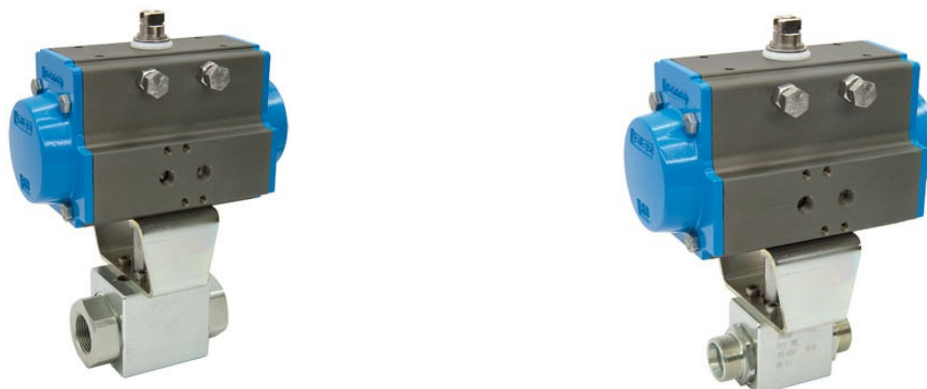


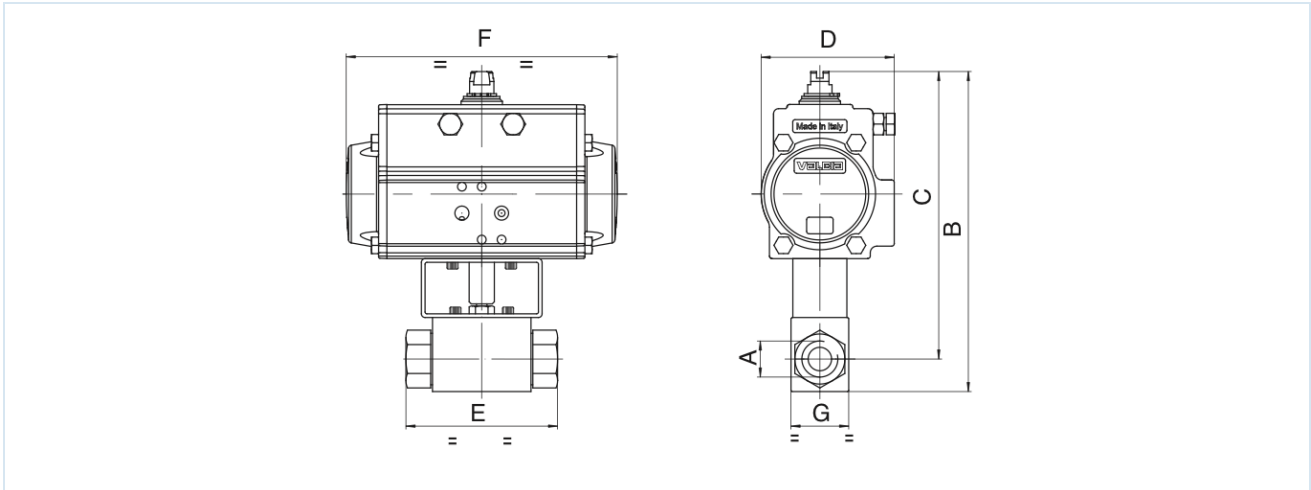
Zawory kulowe ze stali z pneumatycznym napędem obrotowym Seria BA233



Konstrukcja	Napęd: napęd tłokowy z 2 przeciwbieżnymi tłokami, uszczelnienie elastyczne, napęd we wszystkich szczegółach zgodny z ISO 5211 lub wg zaleceń NAMUR, Regulacja położenia krańcowych po obu stronach +/-5° Zawór kulowy: Zawór przelotowy z pływającą kulą
Funkcja	dostępne w dwustronnego działania lub jednostronnego działania Wykonanie
Przylącze	G3/8"... G11/2" zgodnie z ISO228/1 wzgl. 12L...42L i 14S...38S po EN ISO 8434-1 (DIN 2353)
Materiały Wersja standardowa	Napęd: Aluminium twardo anodowane, Zębatka stalowa niklowana, Prowadzenie tłoka POM, Uszczelnienia NBR Zawór kulowy: Obudowa stal ocynkowana, Kula stalowa, Uszczelnienie kulowe POM, Uszczelnienie trzpienia NBR
Zakres zastosowania	Ciecze grupy 2 zgodnie z PED 2014/68/EU, które nie oddziałują agresywnie na zastosowane materiały.
Temperatura medium	-20...+100°C
Temperatura otoczenia	-20...+85°C
Ciśnienie robocze	0bar do Ciśnienie robocze wg tabeli
Medium sterujące	filtrowane i naolejone lub nienaolejone sprężone powietrze
Ciśnienie sterujące	5,5...8bar, Dostosowanie do niższych ciśnień sterujących możliwe na zapytanie
Rodzaj mocowania	Montaż w sztywnym systemie przewodów
Pozycja montażowa	dowolny
Wykonanie specjalne	Koło zębate ze stali nierdzewnej, ATEX, Temperatura otoczenia od -20...+150°C na zapytanie
Akcesoria	zmontowany ręczny, pneumatyczny lub elektryczny zawór sterujący elektryczna sygnalizacja położenia krańcowych, Pozycjoner w wykonaniu I/P lub P/P Regulacja prędkości przełączania
Wskazówka dotycząca zamówienia	Prosimy przy zamówieniu dodatkowo podać ciśnienie sterujące, medium robocze, ciśnienie robocze oraz temperaturę roboczą.
Wskazówka dotycząca zastosowania	Podane wartości ciśnienia i temperatury są wartościami maksymalnymi dla normalnych warunków, dla mediów smarujących lub nieodtłuszczających. W szczególności media odtłuszczające obniżają podane wartości i zwiększają wymagany moment obrotowy. W przypadku tych szczególnych przypadków zalecamy wcześniejsze zapytanie. Przy doborze armatury należy przyjąć jako podstawę najniższe ciśnienie sterujące występujące w instalacji.



Wymiary



Zawory kulowe z dwustronnego działania napędem obrotowym

Przylącze A	Średnica nominalna DN[mm]	maks. ciśnienie robocze [bar]	B	C	D	E	F	G	Typ napędu	Masa [ok. kg]	Typ
G3/8"	10	500	201	183,5	80,5	72	164	32	PAD063	2,5	BA233-38-D0
G1/2"	13	500	221	202	94,5	83	210	35	PAD075	3,7	BA233-12-D0
G3/4"	20	420	262	237,5	106	95	240,5	49	PAD085	5,8	BA233-34-D0
G1"	25	350	270	240,5	106	113	240,5	58	PAD085	6,5	BA233-10-D0
G11/4"	25	350	270	240,5	106	120	240,5	58	PAD085	6,7	BA233-114-D0
G11/2"	25	350	270	240,5	106	130	240,5	58	PAD085	7,0	BA233-112-D0

Zawory kulowe z jednostronnego działania napędem obrotowym

Przylącze A	Średnica nominalna DN[mm]	maks. ciśnienie robocze [bar]	B	C	D	E	F	G	Typ napędu	Masa [ok. kg]	Typ
G3/8"	10	500	256	238,5	123	72	275	32	PAS1005	8,0	BA233-38-S0
G1/2"	13	500	258	239	123	83	275	35	PAS1005	8,1	BA233-12-S0
G3/4"	20	420	321,5	297	148	95	372	49	PAS1255	16,10	BA233-34-S0
G1"	25	350	329,5	300	148	113	372	58	PAS1255	16,8	BA233-10-S0
G11/4"	25	350	329,5	300	148	120	372	58	PAS1255	16,9	BA233-114-S0
G11/2"	25	350	329,5	300	148	130	372	58	PAS1255	17,2	BA233-112-S0

Siłowniki jednostronnego działania są, o ile nie zamówiono inaczej, dostarczane jako zamykające sprężyną (NC).





Zawory kulowe z dwustronnego działania napędem obrotowym

Przyłącze A	Średnica nominalna DN[mm]	maks. ciśnienie robocze [bar]	B	C	D	E	F	G	Typ napędu	Masa [ok. kg]	Typ
12L/M18X1,5	10	500	201	183,5	80,5	74	164	32	PAD063	2,5	BA233-12L-D0
15L/M22X1,5	13	500	221	202	94,5	82	210	35	PAD075	3,7	BA233-15L-D0
18L/M26X1,5	13	500	221	202	94,5	82	210	35	PAD075	3,7	BA233-18L-D0
18L/M26X1,5	15	420	237	218	94,5	82	210	38	PAD075	3,8	BA233-18L-D0-01
22L/M30X2	20	420	262	237,5	106	101	240,5	49	PAD085	5,7	BA233-22L-D0
28L/M36X2	25	350	270	240,5	106	108	240,5	58	PAD085	6,4	BA233-28L-D0
35L/M45X2	25	350	270	240,5	106	112	240,5	58	PAD085	6,5	BA233-35L-D0
42L/M52X2	25	350	270	240,5	106	112	240,5	58	PAD085	6,7	BA233-42L-D0
14S/M22X1,5	10	500	201	183,5	80,5	80	164	32	PAD063	2,5	BA233-14S-D0
16S/M24X1,5	13	500	221	202	94,5	86	210	35	PAD075	3,7	BA233-16S-D0
20S/M30X2	13	500	221	202	94,5	90	210	35	PAD075	3,7	BA233-20S-D0
20S/M30X2	15	420	264	245	94,5	90	210	38	PAD075	3,8	BA233-20S-D0-01
25S/M36X2	20	420	262	237,5	106	109	240,5	49	PAD085	5,8	BA233-25S-D0
30S/M42X2	25	350	270	240,5	106	120	240,5	58	PAD085	6,5	BA233-30S-D0
38S/M52X2	25	350	270	240,5	106	124	240,5	58	PAD085	6,7	BA233-38S-D0

Zawory kulowe z jednostronnego działania napędem obrotowym

Przyłącze A	Średnica nominalna DN[mm]	maks. ciśnienie robocze [bar]	B	C	D	E	F	G	Typ napędu	Masa [ok. kg]	Typ
12L/M18X1,5	10	500	256	238,5	123	74	275	32	PAS1005	7,8	BA233-12L-S0
15L/M22X1,5	13	500	258	239	123	82	275	35	PAS1005	7,9	BA233-15L-S0
18L/M26X1,5	13	500	258	239	123	82	275	35	PAS1005	7,9	BA233-18L-S0
18L/M26X1,5	15	420	300,5	281,5	137	82	333	38	PAS1155	12,7	BA233-18L-S0-01
22L/M30X2	20	420	321,5	297	148	101	372	49	PAS1255	16,1	BA233-22L-S0
28L/M36X2	25	350	329,5	300	148	108	372	58	PAS1255	16,6	BA233-28L-S0
35L/M45X2	25	350	329,5	300	148	112	372	58	PAS1255	16,7	BA233-35L-S0
42L/M52X2	25	350	329,5	300	148	112	372	58	PAS1255	16,9	BA233-42L-S0
14S/M22X1,5	10	500	256	238,5	123	80	275	32	PAS1005	7,8	BA233-14S-S0
16S/M24X1,5	13	500	258	240,5	123	86	275	35	PAS1005	7,9	BA233-16S-S0
20S/M30X2	13	500	258	240,5	123	90	275	35	PAS1005	7,9	BA233-20S-S0
20S/M30X2	15	420	298,5	279,5	137	90	333	38	PAS1155	12,8	BA233-20S-S0-01
25S/M36X2	20	420	321,5	297	148	109	372	49	PAS1255	16,1	BA233-25S-S0
30S/M42X2	25	350	329,5	300	148	120	372	58	PAS1255	16,7	BA233-30S-S0
38S/M52X2	25	350	329,5	300	148	124	372	58	PAS1255	16,9	BA233-38S-S0

Siłowniki jednostronnego działania są, o ile nie zamówiono inaczej, dostarczane jako zamykające sprężyną (NC).

Ilustracje niewiążące

Zastrzega się możliwość zmian konstrukcyjnych, wymiarowych i materiałowych

