

Absperrklappe Serie BUW9, doppelzentrisch



Bauart	Zwischenflanschklappe mit zweiteiliger Welle, Scheibenlagerung doppelzentrisch, Welle mittels Schraubverbindung gegen Ausblasen gesichert
Betätigung	Handhebel Aluminium, 10 Rasterungen, durch Drehen des Aufbauadapters 2 Rasterungen Handgetriebe stufenlos
Anschluss	DN50...DN500, Flansche nach EN1092
Flanschform	DN300 - PN10/PN16/ANSI150, alle anderen Größen PN10/PN16/PN25/ANSI150
Baulänge	entsprechend EN558-1R20
Werkstoffe	Gehäuse Stahl epoxybeschichtet oder Edelstahl 1.4408, Scheibe Edelstahl 1.4408, Welle Edelstahl 1.4542 Handhebel Aluminium Handgetriebe Grauguss
Dichtung	RTFE (verstärktes PTFE), Inconel 625 (metallisch)
Spindelabdichtung	über eine selbstnachstellende Graphit-Stopfbuchspackung
Abdichtung am Flansch	mit zusätzlicher Flanschdichtungen (nicht im Lieferumfang enthalten)
Einsatzbereich	Flüssigkeiten und Gase der Gruppe 1 und 2 entsprechend PED 2014/68/EU, die die verwendeten Werkstoffe nicht angreifen.
Mediumstemperatur	-10...+425°C, abhängig von der verwendeten Dichtung, siehe Tabelle "Dichtwerkstoffe"
Betriebsdruck	Vakuum (nur mit Dichtung RTFE) max. 30mbar absolut bis max. 25bar, siehe Druck-Temperaturdiagramm
Durchflussrichtung	beliebig, bevorzugte Durchflussrichtung ist durch einen Pfeil gekennzeichnet
Befestigungsart	Einbau in starres Leitungssystem zwischen zwei Flanschen nach EN1092, Form 11, 21, 34
Einbaulage	beliebig
Sonderausführungen	Abflanschausführung, Gehäuse und Scheibe aus Duplex oder Superduplex, ATEX II 2G/D c TX, Fire-Safe, DN300 Flansch PN25



Typenschlüssel

		BU	W	9	-050	-C	S	I	S	-L	-A
Absperrklappe											
Flanschausführung	Zwischenflansch		W								
Betriebsdruck / Flanscheinbau	25bar...PN10/16/25/A150			9							
	25bar...PN10/16//A150			0							
	25bar...PN25			V							
Nennweite	50mm				050						
	65mm				065						
	80mm				080						
	100mm				100						
	125mm				125						
	150mm				150						
	200mm				200						
	250mm				250						
	300mm				300						
	350mm				350						
	400mm				400						
500mm				500							
Körper	Stahl					C					
	Edelstahl 1.4408					S					
Scheibe	Edelstahl 1.4408						S				
Dichtung	Inconel 625							I			
	RTFE							R			
	RTFE/Inconel 625/Graphit - Fire-Safe							R2			
Welle	Edelstahl 1.4542								S		
	Edelstahl 1.4542 Vierkant diagonal anstatt Passfeder DN200...DN300									Q	
Betätigung	freie Welle									B	
	Getriebe									G	
	Handhebel Aluminium 10 Rasterungen									L	
Sonderausführungen	ATEX										A
	öl- und fettfrei										G
	silikonfrei										S

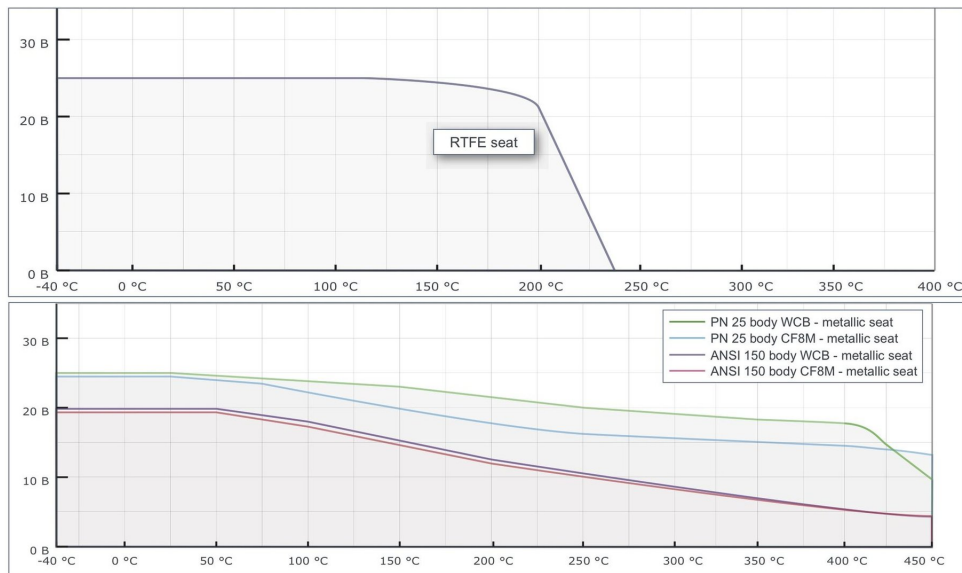
Dichtwerkstoffe

Werkstoff	Mediumstemperatur	Leckrate
RTFE	-10 (-60)*...+230°C	Class VI-ANSI/FCI70-2
Inconel 625 (metallisch)	-10 (-60)*...+425°C	Class V-ANSI/FCI70-2

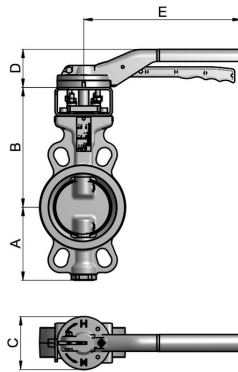
*niedrigere Mediumstemperaturen auf Anfrage



Druck-Temperatur-Diagramm



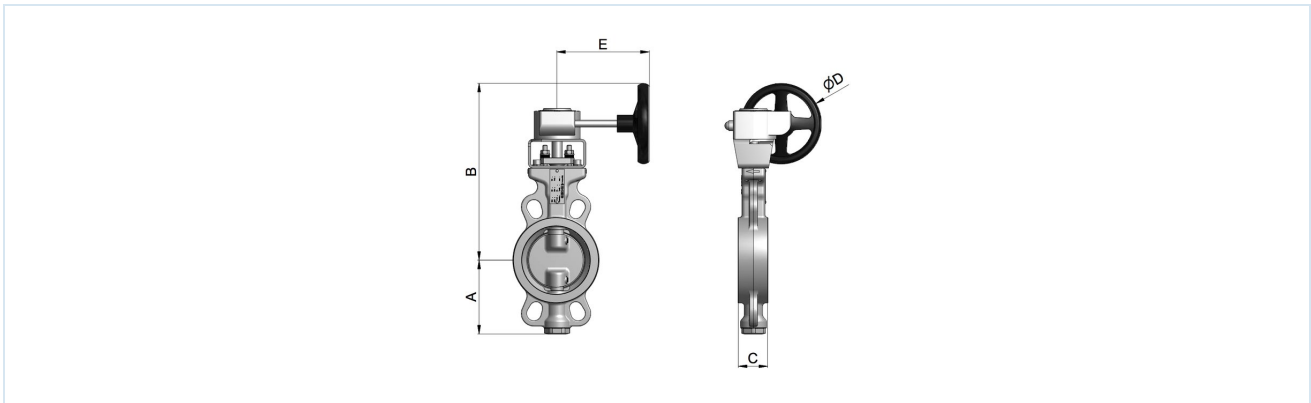
Abmessungen mit Rasterhandhebel



Nennweite DN [mm]	A	B	C	D	E	Spindelvierkant diagonal [mm]	Flansch ISO 5211	Gewicht [ca. kg]
50	81	167	43	67	220	11	F07	4,1
65	93	170	46	67	220	11	F07	4,6
80	101	179	46	67	220	11	F07	5,4
100	128	210	52	67	275	14	F07	8,7
125	159	220	56	76	340	17	F10	11,1
150	168	229	56	76	340	17	F10	14,5



Abmessungen mit Handradgetriebe



Dichtung RTFE

Nennweite DN [mm]	A	B	C	D	E	Spindelart	Spindelmaß [mm]	Flansch ISO 5211	Gewicht [ca. kg]
50	81	294	43	200	157,5	Vierkant diagonal	11	F05/F07	5,7
65	93	297	46	200	157,5	Vierkant diagonal	11	F05/F07	6,2
80	101	306	46	200	157,5	Vierkant diagonal	11	F05/F07	7
100	128	337	52	200	157,5	Vierkant diagonal	14	F05/F07	10,2
125	159	349	56	200	217	Vierkant diagonal	17	F07/F10	13,6
150	168	358	56	200	217	Vierkant diagonal	17	F07/F10	17
200	207	407	61	200	282	Vierkant diagonal	22	F07/F10	26,2
250	232	528	69	300	282	Vierkant diagonal	22	F12	43,5
300	270	571	78	300	282	Vierkant diagonal	27	F12	58,5
350	304	726	92	500	322	Passfeder	40	F14	105
400	340	785	102	500	322	Passfeder	45	F14	129
500	427	906	127	600	425	Passfeder	60	F16	232

Dichtung Inconel 625

Nennweite DN [mm]	A	B	C	D	E	Spindelart	Spindelmaß [mm]	Flansch ISO 5211	Gewicht [ca. kg]
50	81	294	43	200	157,5	Vierkant diagonal	11	F05/F07	5,7
65	93	297	46	200	157,5	Vierkant diagonal	11	F05/F07	6,2
80	101	306	46	200	157,5	Vierkant diagonal	11	F05/F07	7
100	128	337	52	200	157,5	Vierkant diagonal	14	F05/F07	10,2
125	159	349	56	200	217	Vierkant diagonal	17	F07/F10	13,6
150	168	358	56	200	217	Vierkant diagonal	17	F07/F10	17
200	207	469	61	300	282	Vierkant diagonal	22	F07/F10	36,2
250	232	579	69	400	282	Vierkant diagonal	22	F12	49
300	270	622	78	400	282	Vierkant diagonal	27	F12	64
350	304	726	92	500	322	Passfeder	40	F14	105
400	340	842	102	600	425	Passfeder	45	F14	139
500	427	906	127	600	398	Passfeder	60	F16	245



Kv-Wert [m³/h]

Nennweite DN [mm]	Öffnungswinkel der Klappe								
	10°	20°	30°	40°	50°	60°	70°	80°	90°
50	-	5	15	26	36	43	47	51	53
65	-	11	28	49	74	97	123	139	144
80	-	17	33	56	85	115	145	164	171
100	12	43	83	127	187	264	351	447	500
125	26	71	138	207	300	430	579	760	864
150	35	91	176	261	377	544	735	974	1112
200	40	155	309	464	684	1023	1430	2040	2351
250	46	229	463	699	1040	1579	2236	3279	3789
300	51	297	605	916	1367	2091	2977	4418	5111
350	-	-	-	-	-	-	-	-	-
400	-	-	-	-	-	-	-	-	-
500	-	-	-	-	-	-	-	-	-

Abbildungen unverbindlich
Konstruktions-, Maß- und Werkstoffänderungen vorbehalten

Armaturen / Ventile, Klappen und Absperrschieber - manuell / Absperrklappen / Absperrklappe mit Handhebel Serie BUW9-SSIS-L

