

Leptirasta zaklopka Serija BUW9, dvostruko ekscentričan



Konstrukcija	Međuprirubni leptirasti ventil sa dvodelnom osovinom, Diskasto ležište dvostruko ekscentrično, Osovina osigurana od izduvavanja pomoću vijčanog spoja
Aktiviranje	Ručna poluga Aluminij, 10 Zarezi, okretanjem montažnog adaptera 2 Zarezi Ručni pogon kontinuirano podesivo
Priključak	DN50...DN500, Prirubnice prema EN1092
Oblik prirubnice	DN300 - PN10/PN16/ANSI150, sve ostale veličine PN10/PN16/PN25/ANSI150
Građevinska dužina	u skladu sa EN558-1R20
Materijali	Kućište Čelik epoksi premazan ili Nerđajući čelik 1.4408, Disk Nerđajući čelik 1.4408, Osovina Nerđajući čelik 1.4542 Ručna poluga Aluminij Ručni pogon Sivi liv
Zaptivka	RTFE (ojačani PTFE), Inconel 625 (metalni)
Zaptivka vretena	preko samopodešavajuće grafitne zaptivne pletenice za zaptivnu kutiju (stopfbuchse)
Zaptivanje na prirubnici	sa dodatnim zaptivkama prirubnice (nije uključeno u isporuku)
Područje primene	Tečnosti i gasovi grupe 1 i 2 u skladu sa PED 2014/68/EU, koji ne napadaju korišćene materijale.
Temperatura medijuma	-10...+425°C, u zavisnosti od korišćene zaptivke, vidi tabelu "Materijali zaptivki"
Radni pritisak	Vakuum (samo sa zaptivkom RTFE) maks. 30mbar apsolutno do maks. 25bar, vidi dijagram pritisak-temperatura
Smer protoka	proizvoljno, preferirani smer protoka označeno je strelicom
Način pričvršćivanja	Ugradnja u kruti cevovodni sistem između dve prirubnice prema EN1092, oblik 11, 21, 34
Položaj ugradnje	proizvoljno
Specijalne izvedbe	Prirubnička izvedba, Kućište i disk od duplex ili superduplex čelika, ATEX II 2G/D c TX, Protivpožarno sigurno (Fire-Safe), DN300 Prirubnica PN25



Ključ tipa

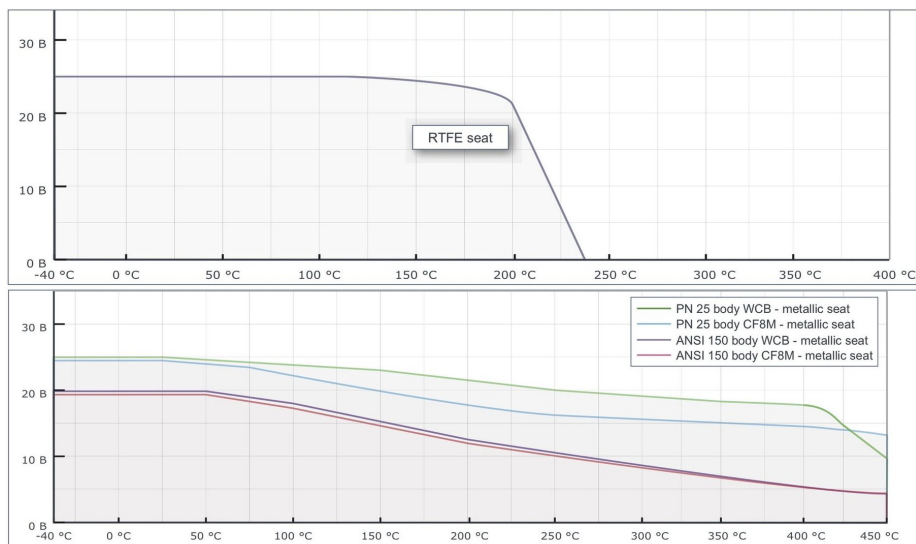
Leptirasta zaklopka		BU W 9 -050 -C S I S -L -A
Prirubnička izvedba	Međuf flanša	W
Radni pritisak / Prirubnička ugradnja	25bar...PN10/16/25/A150	9
	25bar...PN10/16//A150	0
	25bar...PN25	V
Nazivni prečnik	50mm	050
	65mm	065
	80mm	080
	100mm	100
	125mm	125
	150mm	150
	200mm	200
	250mm	250
	300mm	300
	350mm	350
	400mm	400
	500mm	500
Telo	Čelik	C
	Nerđajući čelik 1.4408	S
Disk	Nerđajući čelik 1.4408	S
Zaptivka	Inconel 625	I
	RTFE	R
	RTFE/Inconel 625/Grafit - Protivpožarno sigurno (Fire-Safe)	R2
Osovina	Nerđajući čelik 1.4542	S
	Nerđajući čelik 1.4542 Kvadrat dijagonalno umesto pera (pero) DN200...DN300	Q
Aktiviranje	slobodno vratilo	B
	Menjač	G
	Ručna poluga Aluminij 10 Zarezi	L
Specijalne izvedbe	ATEX	A
	bez ulja i masti	G
	bez silikona	S

Materijali zaptivki

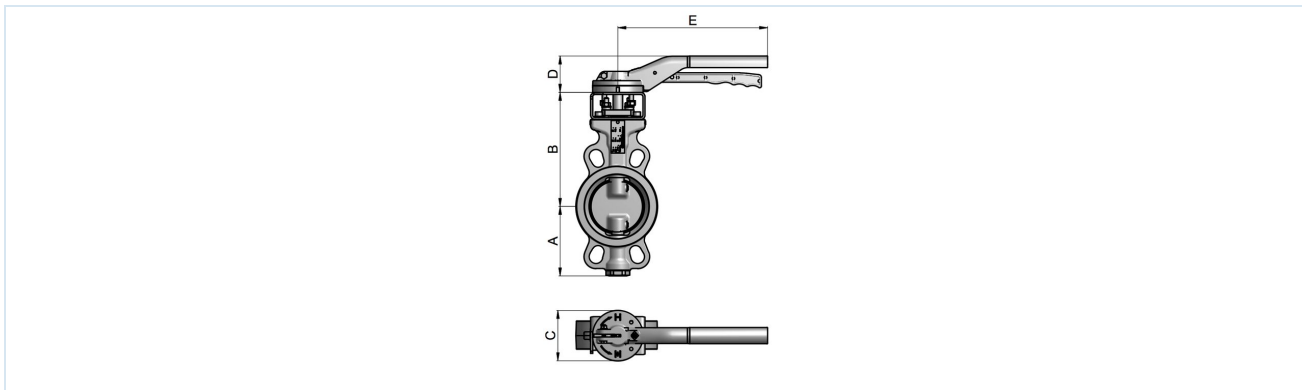
Materijal	Temperatura medijuma	Stopa curenja
RTFE	-10 (-60)*...+230°C	Class VI-ANSI/FCI70-2
Inconel 625 (metalni)	-10 (-60)*...+425°C	Class V-ANSI/FCI70-2

*niže temperature medijuma na zahtev

Dijagram pritisak-temperatura



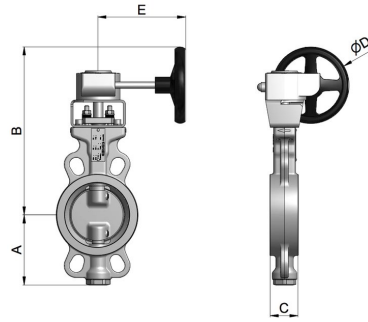
Dimenzije sa ručicom za indeksiranje



Nazivni prečnik DN [mm]	A	B	C	D	E	Kvadrat vretena dijagonalno [mm]	Prirubnica ISO 5211	Težina [pribl. kg]
50	81	167	43	67	220	11	F07	4,1
65	93	170	46	67	220	11	F07	4,6
80	101	179	46	67	220	11	F07	5,4
100	128	210	52	67	275	14	F07	8,7
125	159	220	56	76	340	17	F10	11,1
150	168	229	56	76	340	17	F10	14,5



Dimenzije sa ručnim točkom sa prenosnikom



Zaptivka RTFE

Nazivni prečnik DN [mm]	A	B	C	D	E	Tip vretena	Dimenzija vretena [mm]	Prirubnica ISO 5211	Težina [pribl. kg]
50	81	294	43	200	157,5	Kvadrat dijagonalno	11	F05/F07	5,7
65	93	297	46	200	157,5	Kvadrat dijagonalno	11	F05/F07	6,2
80	101	306	46	200	157,5	Kvadrat dijagonalno	11	F05/F07	7
100	128	337	52	200	157,5	Kvadrat dijagonalno	14	F05/F07	10,2
125	159	349	56	200	217	Kvadrat dijagonalno	17	F07/F10	13,6
150	168	358	56	200	217	Kvadrat dijagonalno	17	F07/F10	17
200	207	407	61	200	282	Kvadrat dijagonalno	22	F07/F10	26,2
250	232	528	69	300	282	Kvadrat dijagonalno	22	F12	43,5
300	270	571	78	300	282	Kvadrat dijagonalno	27	F12	58,5
350	304	726	92	500	322	Pero za utor (pero)	40	F14	105
400	340	785	102	500	322	Pero za utor (pero)	45	F14	129
500	427	906	127	600	425	Pero za utor (pero)	60	F16	232

Zaptivka Inconel 625

Nazivni prečnik DN [mm]	A	B	C	D	E	Tip vretena	Dimenzija vretena [mm]	Prirubnica ISO 5211	Težina [pribl. kg]
50	81	294	43	200	157,5	Kvadrat dijagonalno	11	F05/F07	5,7
65	93	297	46	200	157,5	Kvadrat dijagonalno	11	F05/F07	6,2
80	101	306	46	200	157,5	Kvadrat dijagonalno	11	F05/F07	7
100	128	337	52	200	157,5	Kvadrat dijagonalno	14	F05/F07	10,2
125	159	349	56	200	217	Kvadrat dijagonalno	17	F07/F10	13,6
150	168	358	56	200	217	Kvadrat dijagonalno	17	F07/F10	17
200	207	469	61	300	282	Kvadrat dijagonalno	22	F07/F10	36,2
250	232	579	69	400	282	Kvadrat dijagonalno	22	F12	49
300	270	622	78	400	282	Kvadrat dijagonalno	27	F12	64
350	304	726	92	500	322	Pero za utor (pero)	40	F14	105
400	340	842	102	600	425	Pero za utor (pero)	45	F14	139
500	427	906	127	600	398	Pero za utor (pero)	60	F16	245



Kv vrednost [m³/h]

Nazivni prečnik DN [mm]	Ugao otvaranja leptir-ventila								
	10°	20°	30°	40°	50°	60°	70°	80°	90°
50	-	5	15	26	36	43	47	51	53
65	-	11	28	49	74	97	123	139	144
80	-	17	33	56	85	115	145	164	171
100	12	43	83	127	187	264	351	447	500
125	26	71	138	207	300	430	579	760	864
150	35	91	176	261	377	544	735	974	1112
200	40	155	309	464	684	1023	1430	2040	2351
250	46	229	463	699	1040	1579	2236	3279	3789
300	51	297	605	916	1367	2091	2977	4418	5111
350	-	-	-	-	-	-	-	-	-
400	-	-	-	-	-	-	-	-	-
500	-	-	-	-	-	-	-	-	-

Ilustracije nisu obavezujuće

Zadržavamo pravo na konstruktivne, dimenzione i promene materijala.

Armature / ventili, leptir ventili i zasuni - ručni / leptir ventili / leptir ventil sa ručnom polugom serije BUW9-SSIS-L

Verzija 4

138066 / Generisano 2026/23 SR

PROIZVEDENO U EVROPI

+381 11 2399521

balkan@stasto.eu

© STASTO Automatizacija d.o.o.

www.stasto.rs

Otvori seriju online

Strana 5 / 5

