

Zaporna loputa Serija BUW9, dvojno ekscentričen



Konstrukcija	Vmesna prirobnična loputa z dvodelno gredjo, Dvojno ekscentrično ležajenje diska, Gred je z vijačno povezavo zavarovana proti izpihu
Aktiviranje	Ročni vzvod Aluminij, 10 Zareze, z vrtenjem montažnega adapterja 2 Zareze Ročni pogon brezstopenjsko
Priključek	DN50...DN500, Prirobnice v skladu z EN1092
prirobnična oblika	DN300 - PN10/PN16/ANSI150, vse druge velikosti PN10/PN16/PN25/ANSI150
Vgradna dolžina	v skladu z EN558-1R20
Materiali	Ohišje jeklo epoksi prevlečen ali Nerjavno jeklo 1.4408, Plošča Nerjavno jeklo 1.4408, gredel Nerjavno jeklo 1.4542 Ročni vzvod Aluminij Ročni pogon siva litina
Tesnilo	RTFE (ojačani PTFE), Inconel 625 (kovinski)
Tesnilo vretena	preko samonastavljive grafitne tesnilne garniture v tesnilni komori
Tesnjenje na prirobnici	z dodatnimi tesnili prirobnice (ni vključeno v dobavo)
Področje uporabe	Tekočine in plini skupine 1 in 2 v skladu s PED 2014/68/EU, ki ne napadajo uporabljenih materialov.
Temperatura medija	-10...+425°C, odvisno od uporabljenega tesnila, glej tabelo "Tesnilni materiali"
Obratovalni tlak	Vakuum (samo s tesnilom RTFE) maks. 30mbar absolutno do maks. 25bar, glej diagram tlak-temperatura
Smer pretoka	poljubno, prednostna smer pretoka je označeno s puščico
Način pritrditve	Vgradnja v tog cevovodni sistem med dvema prirobnicama po EN1092, oblika 11, 21, 34
Položaj vgradnje	poljubno
Posebne izvedbe	Prirobnična izvedba, Ohišje in disk iz Duplex ali Superduplex, ATEX II 2G/D c TX, Požarno varno, DN300 Prirobnična PN25



Tipski ključ

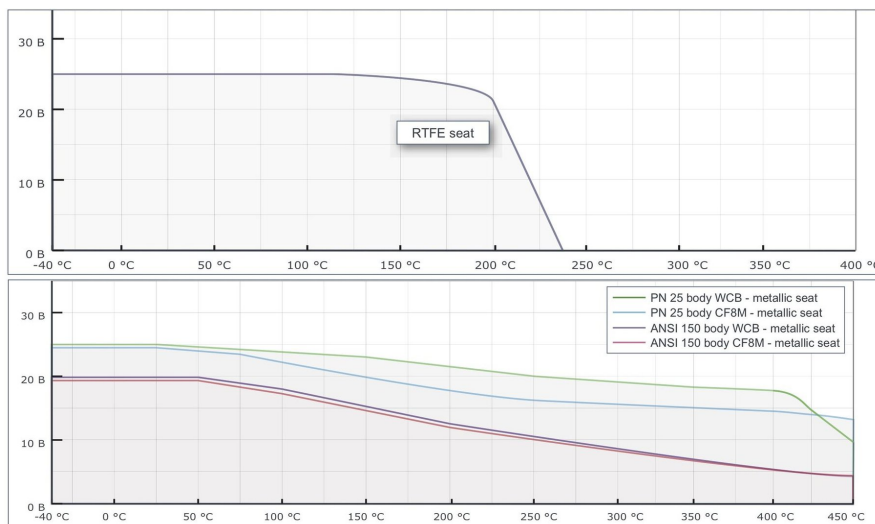
Zaporna loputa		BU W 9 -050 -C S I S -L -A
Prirobnična izvedba	Vmesna prirobnična	W
Obratovalni tlak / prirobnična montaža	25bar...PN10/16/25/A150	9
	25bar...PN10/16//A150	0
	25bar...PN25	V
Nazivni premer	50mm	050
	65mm	065
	80mm	080
	100mm	100
	125mm	125
	150mm	150
	200mm	200
	250mm	250
	300mm	300
	350mm	350
	400mm	400
500mm	500	
Telo	jeklo	C
	Nerjavno jeklo 1.4408	S
Plošča	Nerjavno jeklo 1.4408	S
Tesnilo	Inconel 625	I
	RTFE	R
	RTFE/Inconel 625/grafit - Požarno varno	R2
gredel	Nerjavno jeklo 1.4542	S
	Nerjavno jeklo 1.4542 Kvadrat diagonalno namesto utornega ključa DN200...DN300	Q
Aktiviranje	prosta gredel	B
	Gonilo	G
	Ročni vzvod Aluminij 10 Zareze	L
Posebne izvedbe	ATEX	A
	brez olja in masti	G
	brez silikona	S

Tesnilni materiali

Material	Temperatura medija	Stopnja puščanja
RTFE	-10 (-60)*...+230°C	Class VI-ANSI/FCI70-2
Inconel 625 (kovinski)	-10 (-60)*...+425°C	Class V-ANSI/FCI70-2

*nižje temperature medija na zahtevo

Diagram tlaka in temperature



Različica 4

138066 / Ustvarjeno 2026/23 SL

IZDELANO V EVROPI

+386 51 253 255

slovenia@stasto.eu

© STASTO AVTOMATIKA d.o.o.

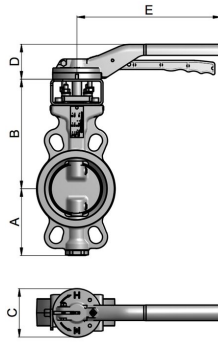
www.stasto.si

Odpri serijo na spletu

Stran 2 / 5



Dimenzije z ročico z zaskočnim mehanizmom



Nazivni premer DN [mm]	A	B	C	D	E	Kvadrat vretena diagonalno [mm]	Prirobnica ISO 5211	Teža [pribl. kg]
50	81	167	43	67	220	11	F07	4,1
65	93	170	46	67	220	11	F07	4,6
80	101	179	46	67	220	11	F07	5,4
100	128	210	52	67	275	14	F07	8,7
125	159	220	56	76	340	17	F10	11,1
150	168	229	56	76	340	17	F10	14,5

Različica 4

138066 / Ustvarjeno 2026/23 SL

IZDELANO V EVROPI

+386 51 253 255

slovenia@stasto.eu

© STASTO AVTOMATIKA d.o.o.

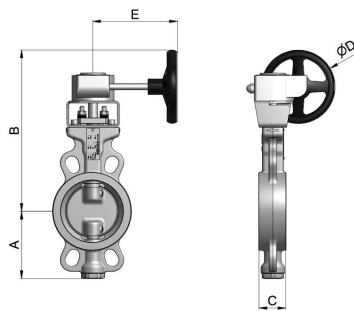
www.stasto.si

Odpri serijo na spletu

Stran 3 / 5



Dimenzije z ročnim kolesnim gonilom



Tesnilo RTFE

Nazivni premer DN [mm]	A	B	C	D	E	Vrsta vretena	mera vretena [mm]	Prirobnica ISO 5211	Teža [pribl. kg]
50	81	294	43	200	157,5	Kvadrat diagonalno	11	F05/F07	5,7
65	93	297	46	200	157,5	Kvadrat diagonalno	11	F05/F07	6,2
80	101	306	46	200	157,5	Kvadrat diagonalno	11	F05/F07	7
100	128	337	52	200	157,5	Kvadrat diagonalno	14	F05/F07	10,2
125	159	349	56	200	217	Kvadrat diagonalno	17	F07/F10	13,6
150	168	358	56	200	217	Kvadrat diagonalno	17	F07/F10	17
200	207	407	61	200	282	Kvadrat diagonalno	22	F07/F10	26,2
250	232	528	69	300	282	Kvadrat diagonalno	22	F12	43,5
300	270	571	78	300	282	Kvadrat diagonalno	27	F12	58,5
350	304	726	92	500	322	pero za utor	40	F14	105
400	340	785	102	500	322	pero za utor	45	F14	129
500	427	906	127	600	425	pero za utor	60	F16	232

Tesnilo Inconel 625

Nazivni premer DN [mm]	A	B	C	D	E	Vrsta vretena	mera vretena [mm]	Prirobnica ISO 5211	Teža [pribl. kg]
50	81	294	43	200	157,5	Kvadrat diagonalno	11	F05/F07	5,7
65	93	297	46	200	157,5	Kvadrat diagonalno	11	F05/F07	6,2
80	101	306	46	200	157,5	Kvadrat diagonalno	11	F05/F07	7
100	128	337	52	200	157,5	Kvadrat diagonalno	14	F05/F07	10,2
125	159	349	56	200	217	Kvadrat diagonalno	17	F07/F10	13,6
150	168	358	56	200	217	Kvadrat diagonalno	17	F07/F10	17
200	207	469	61	300	282	Kvadrat diagonalno	22	F07/F10	36,2
250	232	579	69	400	282	Kvadrat diagonalno	22	F12	49
300	270	622	78	400	282	Kvadrat diagonalno	27	F12	64
350	304	726	92	500	322	pero za utor	40	F14	105
400	340	842	102	600	425	pero za utor	45	F14	139
500	427	906	127	600	398	pero za utor	60	F16	245



Kv-vrednost [m³/h]

Nazivni premer DN [mm]	Odpiralni kot lopute								
	10°	20°	30°	40°	50°	60°	70°	80°	90°
50	-	5	15	26	36	43	47	51	53
65	-	11	28	49	74	97	123	139	144
80	-	17	33	56	85	115	145	164	171
100	12	43	83	127	187	264	351	447	500
125	26	71	138	207	300	430	579	760	864
150	35	91	176	261	377	544	735	974	1112
200	40	155	309	464	684	1023	1430	2040	2351
250	46	229	463	699	1040	1579	2236	3279	3789
300	51	297	605	916	1367	2091	2977	4418	5111
350	-	-	-	-	-	-	-	-	-
400	-	-	-	-	-	-	-	-	-
500	-	-	-	-	-	-	-	-	-

Slike niso zavezujoče

Pridržujemo si pravico do sprememb konstrukcije, mer in materialov

Armature / Ventili, lopute in klinasti zasuni - ročni / Zaporne lopute / Zaporna loputa z ročico serija BUW9-SSIS-L

Različica 4

138066 / Ustvarjeno 2026/23 SL

IZDELANO V EVROPI

+386 51 253 255

slovenia@stasto.eu

© STASTO AVTOMATIKA d.o.o.

www.stasto.si

Odpri serijo na spletu

Stran 5 / 5

