

3/2Cestný ventil pneumaticky ovládaný Série SE10, SE11, SE12, SE13, SE20



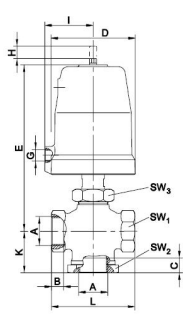
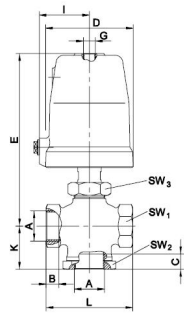
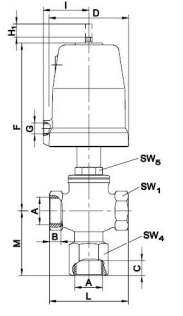
Konstrukční provedení	3/2cestný sedlový ventil, pneumaticky ovládaný
Připojení	RP1/2"...RP11/2" podle ISO7/1 na vyžádání: NPT závit
Materiály	Těleso z červeného bronzu Standardní sedlové těsnění PTFE
Řídicí médium	Stlačený vzduch a neutrální plyny (Kapaliny na vyžádání)
Oblast použití	plynná a kapalná média, která nenapadají použité materiály
Viskozita média	max. 600 mm ² /s (600cSt)
Teplota média	Kovový kryt: -30°C...+170°C Vysokoteplotní provedení do 200°C na vyžádání
Teplota okolí	-30°C...+60°C
Řídicí tlak	viz tabulka
Provozní tlak	viz tabulka
Příslušenství	Koncový spínač, Pilotní ventil, Ruční pomocné ovládání, Ruční nouzové ovládání, provedení bez oleje a tuku



Objednací klíč

SE 10 - N 112 - R T 81 - 01	
Pružina zavírá	10
Pružina otevírá	11
Funkce dělení	12
Směšovací funkce	13
Typ	Uzavírací funkce 20
Typ připojení	bez údaje, pokud vnitřní závit ISO7/1
NPT závit	N
Připojení	DN15-1/2" 12
	DN20-3/4" 34
	DN25-1" 10
	DN32-1 1/4" 114
	DN40-1 1/2" 112
Materiály	červený bronz (DN15 - DN50) R
Sedlové těsnění	PTFE T
Pohon	Píst Ø50mm, dvojčinný 50
	Píst Ø50mm, 1 Pružina 51
	Píst Ø50mm, 2 Pružiny 52
	Píst Ø50mm, 3 Pružiny 53
	Píst Ø80mm, dvojčinný 80
	Píst Ø80mm, 1 Pružina 81
	Píst Ø80mm, 2 Pružiny 82
	Píst Ø80mm, 3 Pružiny 83
	Píst Ø125mm, dvojčinný 125
	Píst Ø125mm, 1 Pružina 1251
	Píst Ø125mm, 2 Pružiny 1252
	Píst Ø125mm, 3 Pružiny 1253
Speciální provedení	popsáno v textu článku 01,02,03...

Technické údaje a Rozměry

Funkce rozdělování, míchání a uzavírání, Typ SE12, SE13, SE20 Pohon: pružina otevírá, Typ SE11 Pohon: pružina zavírá, Typ SE10

Připojení A	Jmenovitá světlost DN [mm]	Pohon	B	C Rp	C NPT	D	E	F	G	H	H1	K	L	M	SW1	SW2	SW3	SW4	SW5	Hodnoty Kvs [m³/h]	Hmotnost [kg]
RP1/2"	15	50	13	13,2	15	62	152	147	G1/8"	9	5	39	80	68	33	41	41	36	30	5,3	1,5
RP1/2"	15	80	13	13,2	15	98	19	186	G1/4"	9	5	39	80	68	33	41	41	36	30	5,3	3,1
RP3/4"	20	50	13	16,3	15	62	1158	147	G1/8"	9	5	42	80	68	33	41	41	36	30	7,3	1,5
RP3/4"	20	80	13	16,3	15	98	191	186	G1/4"	9	5	42	80	68	33	41	41	36	30	7,3	3,1
RP1"	25	50	14	16,8	18	62	158	165	G1/8"	11	8	47	95	73	41	55	41	41	30	12,3	1,9
RP1"	25	80	14	16,8	8	98	191	204	G1/4"	11	8	47	95	73	41	55	41	41	30	12,3	3,5
RP1"	25	125	14	16,8	18	146	215	228	G1/4"	11	8	47	95	73	41	55	41	41	3	12,3	5,6
RP1 1/4"	32	80	18	19	19	98	208	211	G1/4"	18,5	9	61	132	93	58	75	41	55	032	20	4,8
RP1 1/4"	32	125	18	19	19	146	232	235	G1/4"	18,5	9	61	132	93	58	75	41	55	32	20	6,7
RP1 1/2"	40	80	18	19	19	98	208	211	G1/4"	18,5	9	61	132	93	58	75	41	55	32	23	4,8
RP1 1/2"	40	125	18	19	19	146	232	235	G1/4"	18,5	9	61	132	93	58	75	41	55	32	23	6,7

Verze 3

138078 / Vygenerováno 2026/23 CS

VYROBENO V EVROPĚ

+420 317 701700 00

lan@stasto.cz

© STASTO Automation s.r.o.

www.stasto.cz

Otevřít sérii online

Strana 2 / 5



Provedení				
Funkce dělení	Směšovací funkce	Pohon: pružina zavírá	Pohon: pružina otevírá	Uzavírací funkce
SE12	SE13	SE10	SE11	SE20

Maximální přípustné ovládací tlaky

Jmenovitá světlost DN	Průměr pohonu [mm]	Tlačné pružiny	max. ovládací tlak			
			Funkce dělení, SE12	Směšovací funkce, SE13	Pružina zavírá, SE10	Pružina otevírá, SE11
15/20	50	1	9	9,8	9	9
15/20	80	1	7	7,2	-	5
25	50	1	9	9,8	9	9
25	80	1	7	7,2	5	6,4
25	80	2	-	7,9	-	-
25	125	1	2,8	2,8	-	2,6
25	125	2	-	3,6	-	-
32/40	80	1	7	7,7	5	-
32/40	125	1	3	3	2	3,8
32/40	125	2	-	3,9	-	-

Maximální přípustný diferenční a ovládací tlak pro uzavírací funkci, Typ SE20

Jmenovitá světlost DN	max. diferenční tlak [bar]	Řídicí tlak [bar]	Průměr pohonu [mm]	Pružiny*
15/20	4,5	3,8 - 9,7	50	1
15/20	9	4,8 - 10	50	2
25	3,5	4,9 - 10	50	2
15/20	16	2,9 - 7,2	80	1
25	10	3,2 - 7,4	80	1
25	16	4,4 - 8,7	80	3
32/40	7	4,4 - 8,5	80	2
32/40	9	5,4 - 9,5	80	3
32/40	4	1,5 - 3,0	125	1
32/40	10	2,2 - 3,9	125	2
32/40	14	3,0 - 4,6	125	3

*Standardní osazení pružinou 1 tlaková pružina



Výběrové diagramy - Závislost provozního tlaku / řídicího tlaku

Funkce dělení, Typ SE12		
Průměr pohonu 50 mm	Průměr pohonu 80 mm	Průměr pohonu 125 mm
<p>horizontální osa: řídicí tlak v bar vertikální osa: provozní tlak v bar</p>	<p>horizontální osa: řídicí tlak v bar vertikální osa: provozní tlak v bar</p>	<p>horizontální osa: řídicí tlak v bar vertikální osa: provozní tlak v bar</p>

Směšovací funkce, Typ SE13		
Průměr pohonu 50 mm	Průměr pohonu 80 mm	Průměr pohonu 125 mm
<p>horizontální osa: řídicí tlak v bar vertikální osa: provozní tlak v bar</p>	<p>horizontální osa: řídicí tlak v bar vertikální osa: provozní tlak v bar</p>	<p>horizontální osa: řídicí tlak v bar vertikální osa: provozní tlak v bar</p>

Pružina zavírá, Typ SE10		
Průměr pohonu 50 mm	Průměr pohonu 80 mm	Průměr pohonu 125 mm
<p>horizontální osa: řídicí tlak v bar vertikální osa: provozní tlak v bar</p>	<p>horizontální osa: řídicí tlak v bar vertikální osa: provozní tlak v bar</p>	<p>horizontální osa: řídicí tlak v bar vertikální osa: provozní tlak v bar</p>

Pružina otevírá, Typ SE11		
Průměr pohonu 50 mm	Průměr pohonu 80 mm	Průměr pohonu 125 mm
<p>horizontální osa: řídicí tlak v bar vertikální osa: provozní tlak v bar</p>	<p>horizontální osa: řídicí tlak v bar vertikální osa: provozní tlak v bar</p>	<p>horizontální osa: řídicí tlak v bar vertikální osa: provozní tlak v bar</p>

Verze 3

138078 / Vygenerováno 2026/23 CS

VYROBENO V EVROPĚ

+420 317 701700 00

lan@stasto.cz

© STASTO Automation s.r.o.

www.stasto.cz

Otevřít sérii online

Strana 4 / 5



Vyobrazení nezávazné
Vyhrajujeme si právo na konstrukční, rozměrové a materiálové změny.

Armatury / ventily, klapky a šoupátka - s pohonem / Sedlové ventily - pneumaticky ovládané / Sedlový ventil - tlakem ovládaný série SE10-RT

Verze 3

138078 / Vygenerováno 2026/23 CS

VYROBENO V EVROPĚ

+420 317 701700 00
lan@stasto.cz

© STASTO Automation s.r.o.

www.stasto.cz

Otevřít sérii online

Strana 5 / 5

