

3/2-Wegeventil pneumatisch betätigt Serie SE10, SE11, SE12, SE13, SE20



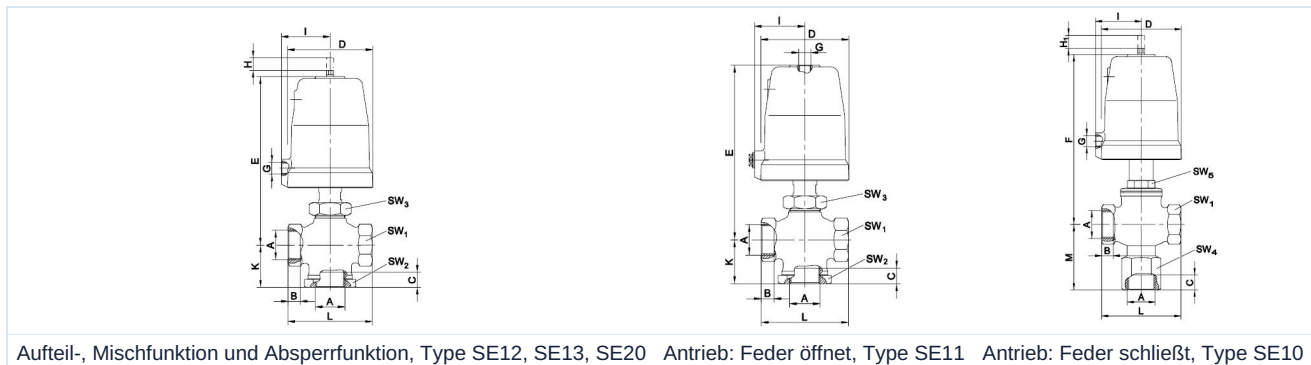
Bauart	3/2-Wegesitzventil, pneumatisch betätigt
Anschluss	RP1/2"...RP11/2" nach ISO7/1 auf Anfrage: NPT-Gewinde
Werkstoffe	Gehäuse Rotguss Standardsitzdichtung PTFE
Steuermedium	Druckluft und neutrale Gase (Flüssigkeiten auf Anfrage)
Einsatzbereich	gasförmige und flüssige Medien, die die verwendeten Werkstoffe nicht angreifen
Viskosität des Mediums	max. 600 mm ² /s (600cSt)
Mediumstemperatur	Metallhaube: -30°C...+170°C Hochtemperaturlösung bis 200°C auf Anfrage
Umgebungstemperatur	-30°C...+60°C
Steuerdruck	siehe Tabelle
Betriebsdruck	siehe Tabelle
Zubehör	Endschalter, Pilotventil, Handzusatzbetätigung, Handnotbetätigung, öl- und fettfreie Ausführung



Bestellschlüssel

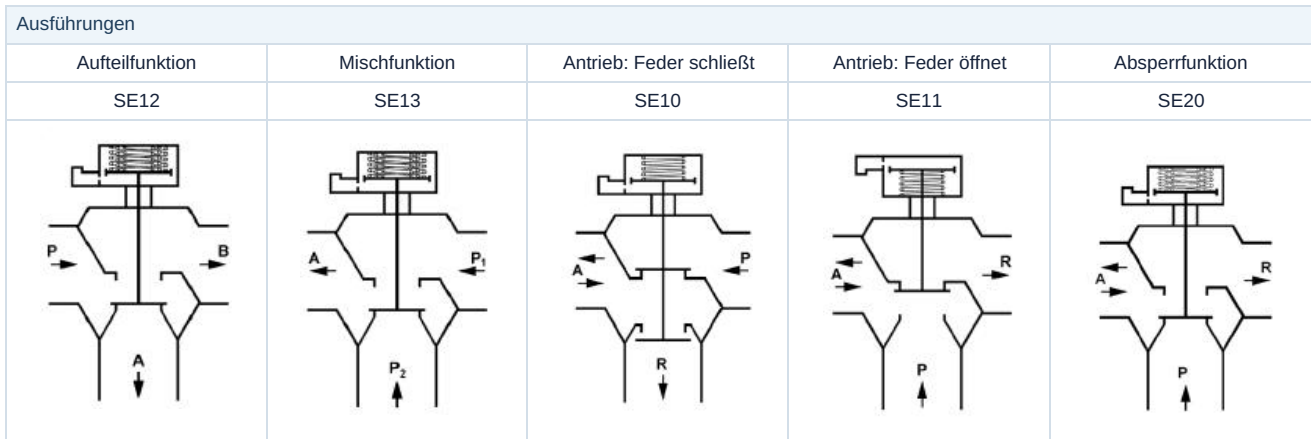
SE 10 - N 112 - R T 81 - 01	
Feder schließt	10
Feder öffnet	11
Aufteifunktion	12
Mischfunktion	13
Type Absperrfunktion	20
Anschlussart keine Angabe, wenn Innengewinde ISO7/1	
NPT-Gewinde	N
Anschluss DN15-1/2"	12
DN20-3/4"	34
DN25-1"	10
DN32-1 1/4"	114
DN40-1 1/2"	112
Werkstoffe Rotguss (DN15 - DN50)	R
Sitzdichtung PTFE	T
Antrieb Kolben Ø50mm, doppelwirkend	50
Kolben Ø50mm, 1 Feder	51
Kolben Ø50mm, 2 Federn	52
Kolben Ø50mm, 3 Federn	53
Kolben Ø80mm, doppelwirkend	80
Kolben Ø80mm, 1 Feder	81
Kolben Ø80mm, 2 Federn	82
Kolben Ø80mm, 3 Federn	83
Kolben Ø125mm, doppelwirkend	125
Kolben Ø125mm, 1 Feder	1251
Kolben Ø125mm, 2 Federn	1252
Kolben Ø125mm, 3 Federn	1253
Sonderausführung beschrieben im Artikeltext	01,02,03....

Technische Angaben und Abmessungen



Anschluss A	Nennweite DN [mm]	Antrieb	B	C Rp	C NPT	D	E	F	G	H	H1	K	L	M	SW1	SW2	SW3	SW4	SW5	Kvs-Werte [m³/h]	Gewicht [kg]
RP1/2"	15	50	13	13,2	15	62	152	147	G1/8"	9	5	39	80	68	33	41	41	36	30	5,3	1,5
RP1/2"	15	80	13	13,2	15	98	19	186	G1/4"	9	5	39	80	68	33	41	41	36	30	5,3	3,1
RP3/4"	20	50	13	16,3	15	62	1158	147	G1/8"	9	5	42	80	68	33	41	41	36	30	7,3	1,5
RP3/4"	20	80	13	16,3	15	98	191	186	G1/4"	9	5	42	80	68	33	41	41	36	30	7,3	3,1
RP1"	25	50	14	16,8	18	62	158	165	G1/8"	11	8	47	95	73	41	55	41	41	30	12,3	1,9
RP1"	25	80	14	16,8	8	98	191	204	G1/4"	11	8	47	95	73	41	55	41	41	30	12,3	3,5
RP1"	25	125	14	16,8	18	146	215	228	G1/4"	11	8	47	95	73	41	55	41	41	3	12,3	5,6
RP1 1/4"	32	80	18	19	19	98	208	211	G1/4"	18,5	9	61	132	93	58	75	41	55	032	20	4,8
RP1 1/4"	32	125	18	19	19	146	232	235	G1/4"	18,5	9	61	132	93	58	75	41	55	32	20	6,7
RP1 1/2"	40	80	18	19	19	98	208	211	G1/4"	18,5	9	61	132	93	58	75	41	55	32	23	4,8
RP1 1/2"	40	125	18	19	19	146	232	235	G1/4"	18,5	9	61	132	93	58	75	41	55	32	23	6,7





Maximal zulässige Steuerdrücke

Nennweite DN	Antriebsdurchmesser [mm]	Druckfedern	max. Steuerdruck			
			Aufteilungsfunktion, SE12	Mischfunktion, SE13	Feder schließt, SE10	Feder öffnet, SE11
15/20	50	1	9	9,8	9	9
15/20	80	1	7	7,2	-	5
25	50	1	9	9,8	9	9
25	80	1	7	7,2	5	6,4
25	80	2	-	7,9	-	-
25	125	1	2,8	2,8	-	2,6
25	125	2	-	3,6	-	-
32/40	80	1	7	7,7	5	-
32/40	125	1	3	3	2	3,8
32/40	125	2	-	3,9	-	-

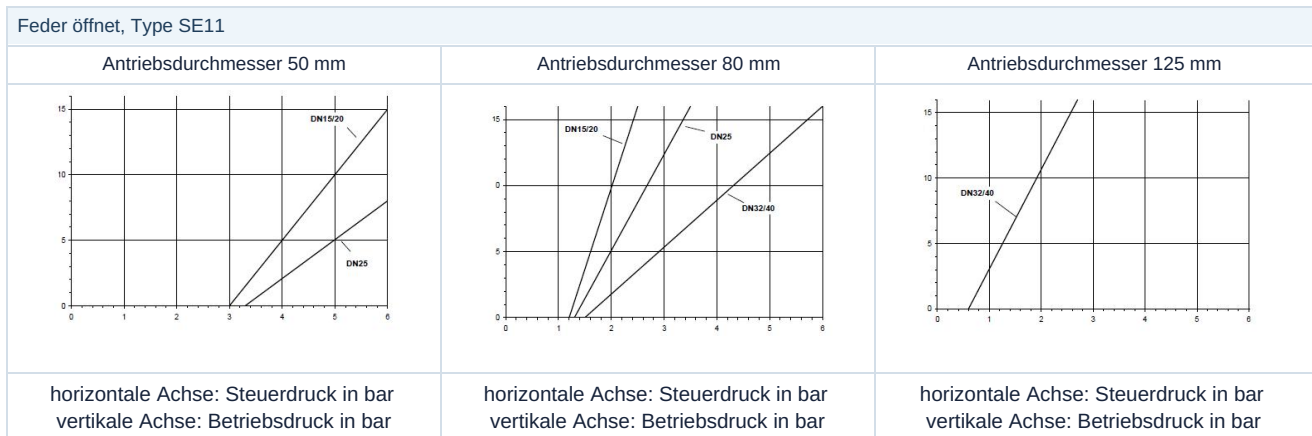
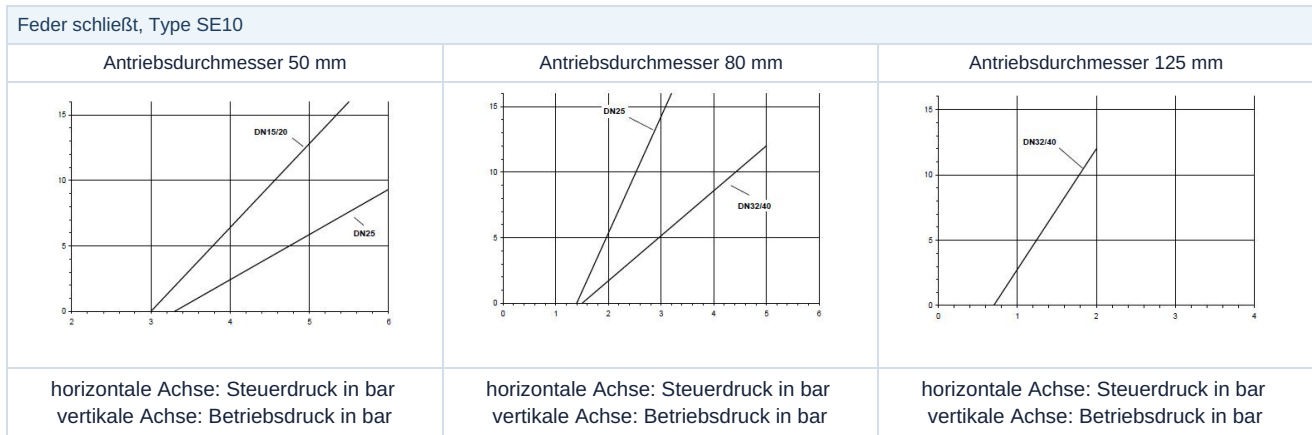
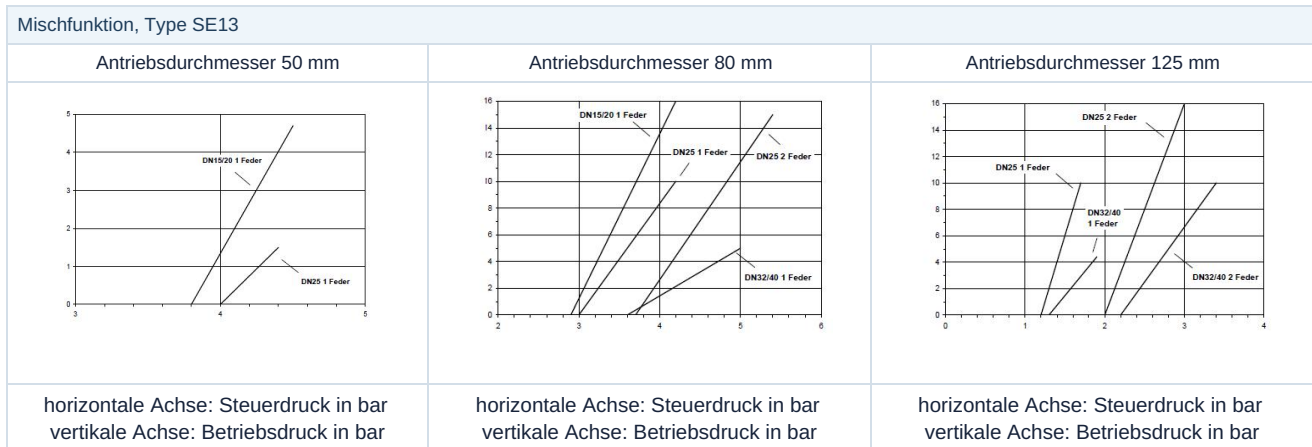
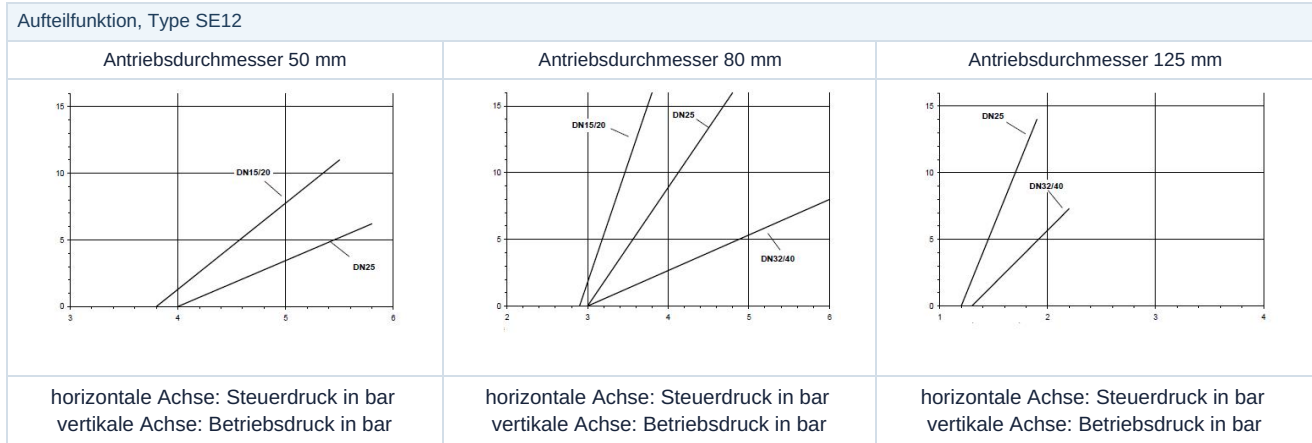
Maximal zulässiger Differenz- und Steuerdruck für Absperrfunktion, Type SE20

Nennweite DN	max. Differenzdruck [bar]	Steuerdruck [bar]	Antriebsdurchmesser [mm]	Federn*
15/20	4,5	3,8 - 9,7	50	1
15/20	9	4,8 - 10	50	2
25	3,5	4,9 - 10	50	2
15/20	16	2,9 - 7,2	80	1
25	10	3,2 - 7,4	80	1
25	16	4,4 - 8,7	80	3
32/40	7	4,4 - 8,5	80	2
32/40	9	5,4 - 9,5	80	3
32/40	4	1,5 - 3,0	125	1
32/40	10	2,2 - 3,9	125	2
32/40	14	3,0 - 4,6	125	3

*Standardfederbestückung 1 Druckfeder



Auswahldiagramme - Abhängigkeit Betriebsdruck/Steuerdruck



Abbildungen unverbindlich
Konstruktions-, Maß- und Werkstoffänderungen vorbehalten

Armaturen / Ventile, Klappen und Absperrschieber - automatisch / Sitzventile - pneumatisch / Druckgesteuertes Sitzventil Serie SE10-RT

Version 3

138078 / Erzeugt 2026/23 DE

MADE IN EUROPE

+43 512 52076
austria@stasto.eu

© STASTO Automation KG

www.stasto.eu

Serie online öffnen

Seite 5 / 5

