

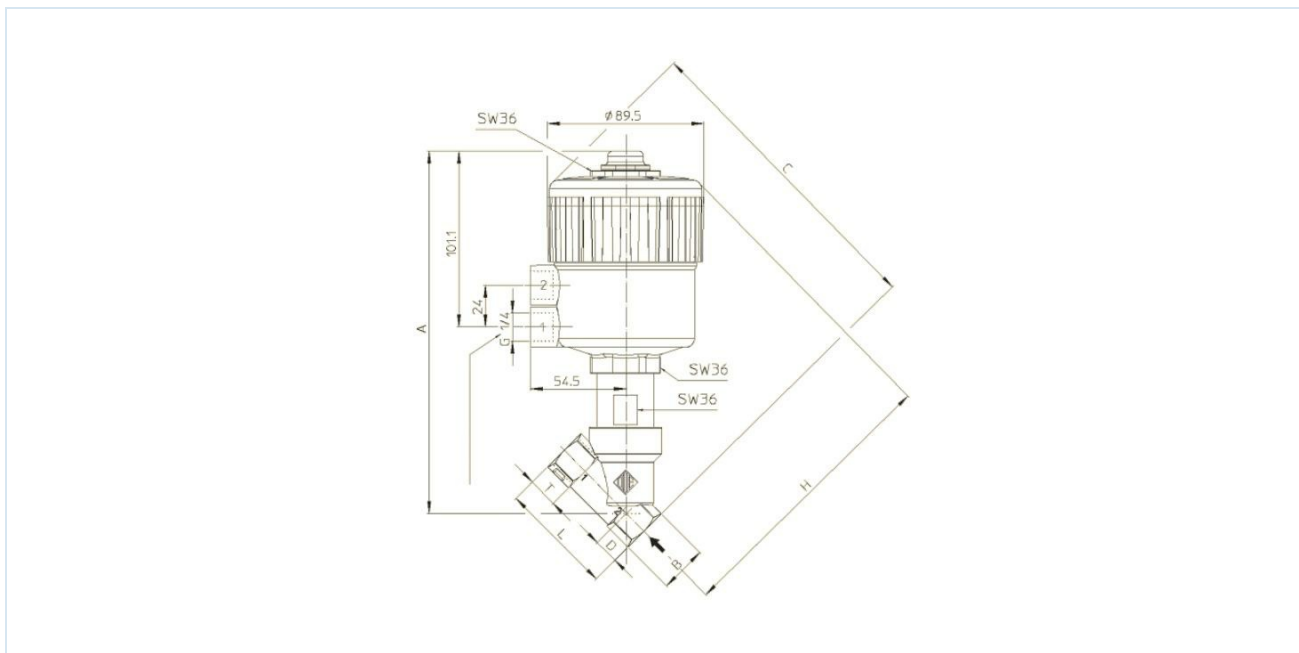
Šikmé sedlové ventily z nerezové oceli pneumaticky ovládaný Série 211A



Konstrukční provedení	2/2cestný sedlový ventil, pneumaticky ovládaný, uzavírající proti směru proudění média, včetně vizuální indikace
Připojení	G1/2"..."G2" podle ISO228/1
Materiály Standardní provedení	Pohon: Polyamid 66 s 30% skelných vláken, Těsnění NBR Ventil se šikmým sedlem: Těleso 1.4408, Sedlové těsnění PTFE, Těsnění vřetena PTFE/FKM
Funkce	jednočinný s pružinovým návratem
Způsob upevnění	Montáž do pevného potrubního systému
Montážní poloha	libovolně
Řídicí médium	filtrovaný a olejovaný nebo neolejovaný stlačený vzduch, neutrální plyny (Kapaliny na vyžádání)
Teplota řídicího média	max. +60°C
Oblast použití	Voda, Horká voda, Pára do 180°C, plynná a kapalná média, která nenapadají použité materiály
Teplota média	-40...+180°C
Teplota okolí	-10...+80°C
Řídicí tlak	NC 4...10bar, NO 1,5...10bar resp. Diagram diferenčního tlaku-NO
Provozní tlak	0bar až Provozní tlak podle tabulky a diagramu, vhodné pro hrubé vakuum
Příslušenství	Koncový spínač, namontovaný ruční, pneumatický nebo elektrický řídicí ventil Regulace rychlosti spínání
Pokyn k objednání	Při objednávce prosím navíc uveďte řídicí tlak, provozní médium, provozní tlak a provozní teplotu.



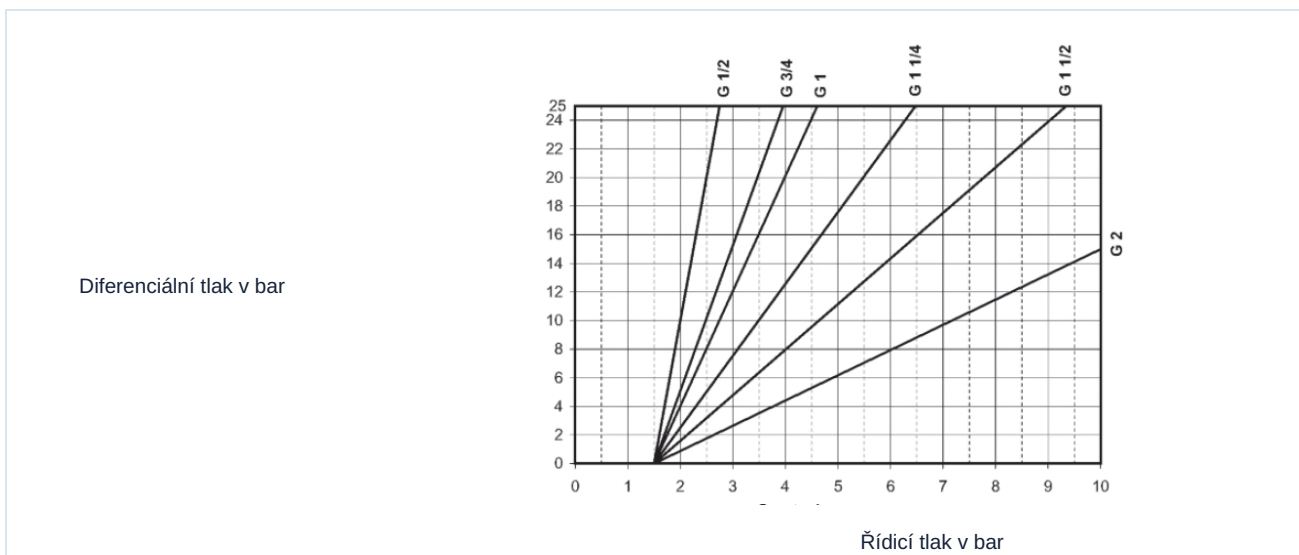
Technické údaje a Rozměry



Připojení A	Jmenovitá světlost DN[mm]	Diferenciální tlak* [bar]	maximální provozní tlak [bar]	A	B	C	D	H	L	T	Hodnota KV [m3/h]	Hmotnost [cca. kg]	Typ NC	Typ NO
G1/2"	15	0-16	40	207	27	179	15,4	163	65	17	4,8	1,4	21IA4T15GC2	21IA4T15GA2
G3/4"	20	0-10	40	212	32	189	21,9	167	75,5	19	9,0	1,5	21IA5T20GC2	21IA2T20GA2
G1"	25	0-10	40	221	41	198	25,1	173	90	21	11,4	1,8	21IA6T25GC2	21IA6T25GA2
G1 1/4"	32	0-7	25	236	50	213	28,5	184	110	24	20,4	2,4	21IA7T32GC2	21IA7T32GA2
G1 1/2"	40	0-4,5	25	239	55	217	31,0	186	122	25,2	25,8	2,7	21IA8T40GC2	21IA8T40GA2
G2"	50	0-3	16	248	70	2307	37,5	192	151	28,5	37,2	3,9	21IA9T50GC2	21IA9T50GA2

*Diferenciální tlak platný pro ventil NC

Diferenciální tlak - NO



Vyobrazení nezávazné

Vyhrazujeme si právo na konstrukční, rozměrové a materiálové změny.

Armatury / ventily, klapky a šoupátka - s pohonem / Sedlové ventily - pneumaticky ovládané / Sedlový ventil - tlakem ovládaný série 21IA.GC

Verze 3

138075 / Vygenerováno 2026/23 CS

VYROBENO V EVROPĚ

+420 317 701700 00

lan@stasto.cz

© STASTO Automation s.r.o.

www.stasto.cz

Otevřít sérii online

Strana 2 / 2

