

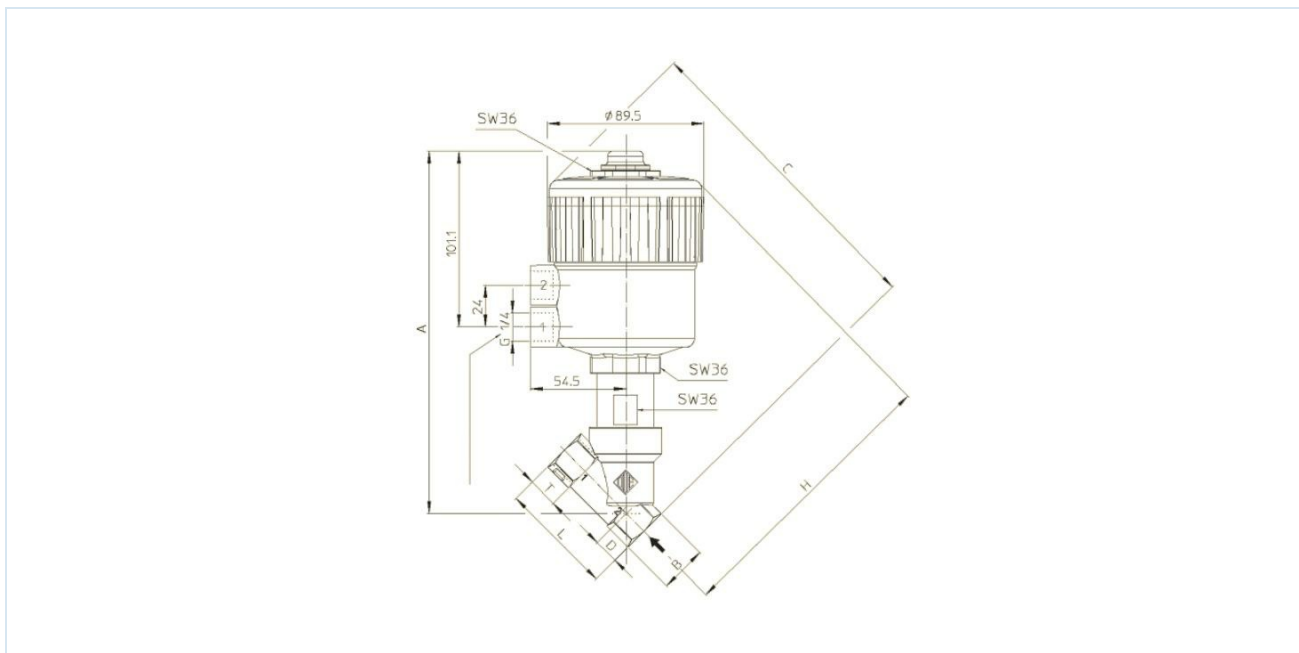
Rozsdamentes acél ferdeülékű szelep pneumatikusan működtetett Sorozat 211A



Kivitel	2/2-utas ülées szelep, pneumatikusan működtetett, a közegáramlással szemben záró, vizuális kijelzővel együtt
Csatlakozás	G1/2"..."G2" ISO228/1 szerint
Anyagok Standard kivitel	Hajtás: Poliamid 66 30% üvegszállal erősítve, Tömítések NBR ferdeülékes szelep: Ház 1.4408, PTFE ülék tömítés, Orsótömítés PTFE/FKM
Funkció	egyszeres működésű rugó-visszatérítéssel
Rögzítési mód	Beépítés merev csővezetékrendszerbe
Beépítési helyzet	tetszőleges
Vezérlőközeg	szűrt és olajozott vagy olajozatlan sűrített levegő, semleges gázok (Folyadékok kérésre)
Vezérlőközeg hőmérséklete	max. +60°C
Alkalmazási terület	Víz, Forró víz, Gőz 180°C-ig, gáz halmazállapotú és folyékony közegek, amelyek nem támadják meg a felhasznált anyagokat
Közeg hőmérséklete	-40...+180°C
Környezeti hőmérséklet	-10...+80°C
Vezérlőnyomás	NC 4...10bar, NO 1,5...10bar illetve Differenciálynomás-diagramm-NO
Üzemi nyomás	0bar -ig Üzemi nyomás a táblázat és a diagram szerint, durva vákuumhoz alkalmas
Tartozékok	Végállaskapcsoló, beépített kézi, pneumatikus vagy elektromos vezérlőszelep Kapcsolási sebesség szabályozása
Rendelési megjegyzés	Kérjük, rendeléskor adja meg továbbá a vezérlőnyomást, az üzemi közeget, az üzemi nyomást és az üzemi hőmérsékletet.



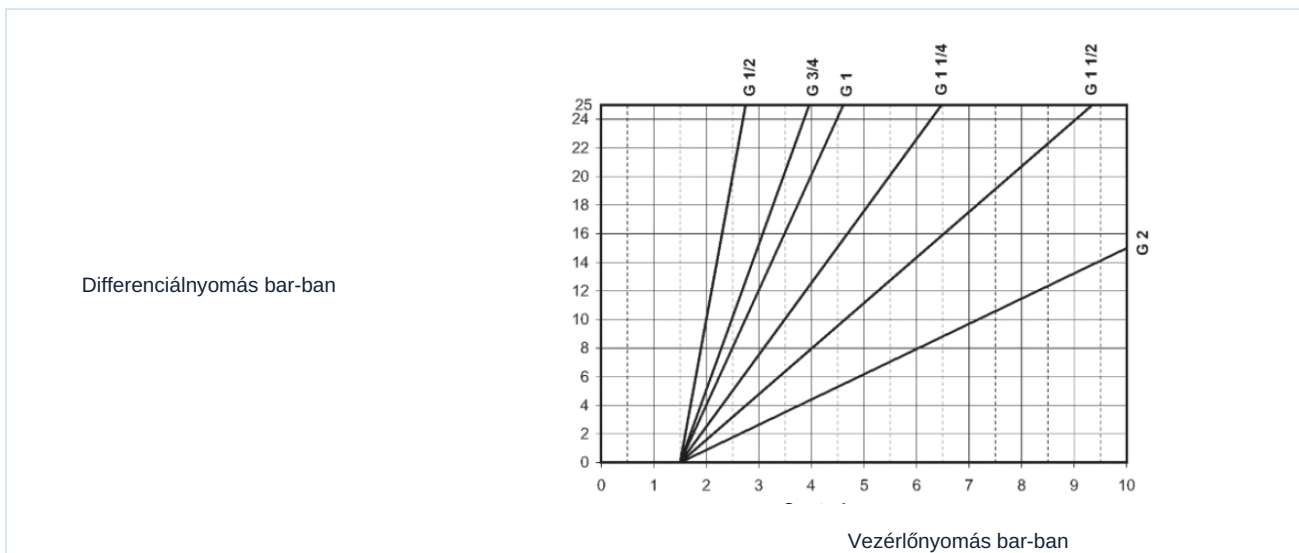
Műszaki adatok és Méretek



Csatlakozás A	Névleges átmérő DN[mm]	Differenciálnyomás* [bar]	maximális üzemi nyomás [bar]	A	B	C	D	H	L	T	KV- érték [m3/h]	Tömeg [kg]	Típus NC	Típus NO
G1/2"	15	0-16	40	207	27	179	15,4	163	65	17	4,8	1,4	21IA4T15GC2	21IA4T15GA2
G3/4"	20	0-10	40	212	32	189	21,9	167	75,5	19	9,0	1,5	21IA5T20GC2	21IA2T20GA2
G1"	25	0-10	40	221	41	198	25,1	173	90	21	11,4	1,8	21IA6T25GC2	21IA6T25GA2
G1 1/4"	32	0-7	25	236	50	213	28,5	184	110	24	20,4	2,4	21IA7T32GC2	21IA7T32GA2
G1 1/2"	40	0-4,5	25	239	55	217	31,0	186	122	25,2	25,8	2,7	21IA8T40GC2	21IA8T40GA2
G2"	50	0-3	16	248	70	2307	37,5	192	151	28,5	37,2	3,9	21IA9T50GC2	21IA9T50GA2

*Differenciálnyomás érvényes NC szelephez

Differenciálnyomás - NO



Az ábrák nem kötelező érvényűek

A konstrukció, a méretek és az anyagok változtatásának joga fenntartva

Szerelvények / szelepek, pillangószelepek és tolózárok - automatikus működtetéssel / Ülécés szelepek - pneumatikus működtetéssel / pneumatikusan vezérelt ülécés szelep sorozat 21IA.GC

Verzió 3

138075 / Készült 2026/23 HU

EURÓPÁBAN KÉSZÜLT

+36 20 461 3279

hungary@stasto.eu

© STASTO Automatizálás Kft.

www.stasto.hu

Sorozat megnyitása online

Oldal 2 / 2

