

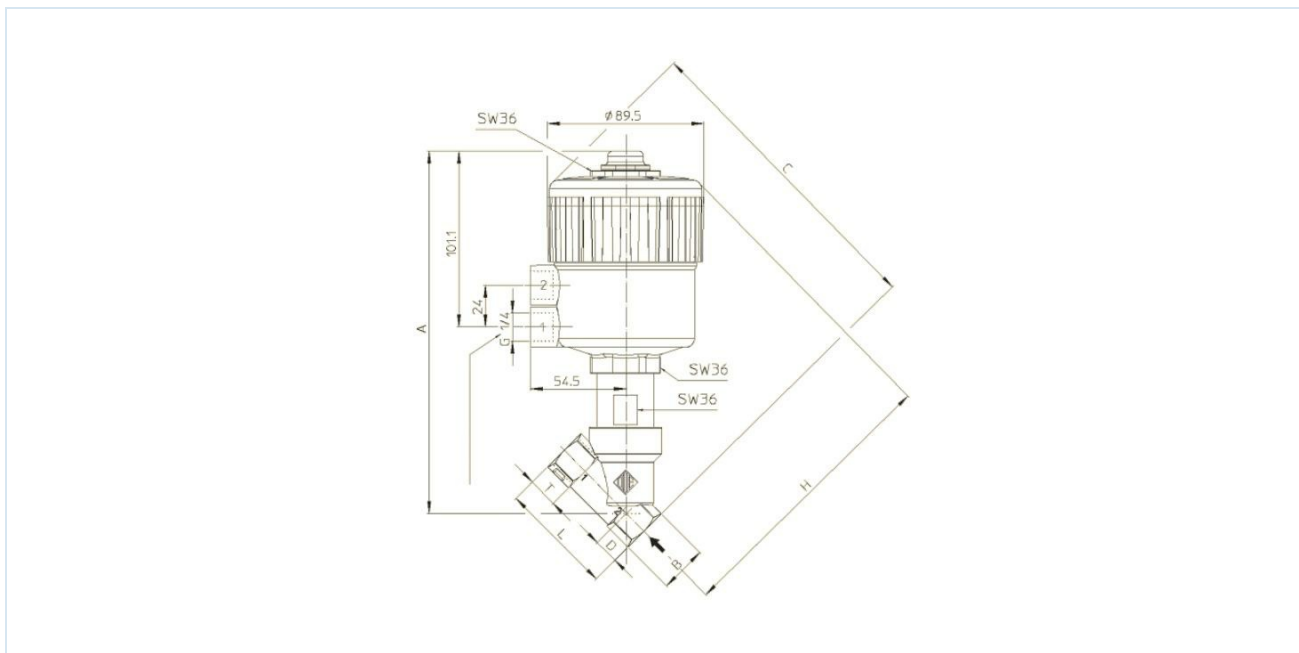
Zawór skośny ze stali nierdzewnej uruchamiany pneumatycznie Seria 211A



Konstrukcja	Zawór gniazdowy 2/2-drogowy, uruchamiany pneumatycznie, zamykający w kierunku przeciwnym do przepływu medium, włącznik ze wskaźnikiem wizualnym
Przylącze	G1/2"...G2" zgodnie z ISO228/1
Materiały Wersja standardowa	Napęd: Poliamid 66 z 30% włókna szklanego, Uszczelnienia NBR Zawór skośny grzybkowy: Korpus 1.4408, Uszczelnienie gniazda PTFE, Uszczelnienie trzpienia PTFE/FKM
Funkcja	jednostronnego działania ze sprężynowym powrotem
Rodzaj mocowania	Montaż w sztywnym systemie przewodów
Pozycja montażowa	dowolny
Medium sterujące	filtrowane i naolejone lub nienaolejone sprężone powietrze, gazy obojętne (Ciecze na zapytanie)
Temperatura medium sterującego	maks. +60°C
Zakres zastosowania	Woda, Gorąca woda, Para do 180°C, media gazowe i ciekłe, które nie oddziałują agresywnie na zastosowane materiały
Temperatura medium	-40...+180°C
Temperatura otoczenia	-10...+80°C
Ciśnienie sterujące	NC 4...10bar, NO 1,5...10bar wzgl. Wykres różnicy ciśnień-NO
Ciśnienie robocze	0bar do Ciśnienie robocze zgodnie z tabelą i wykresem, odpowiedni do próżni zgrubnej
Akcesoria	Wyłącznik krańcowy, zmontowany ręczny, pneumatyczny lub elektryczny zawór sterujący Regulacja prędkości przełączania
Wskazówka dotycząca zamówienia	Prosimy przy zamówieniu dodatkowo podać ciśnienie sterujące, medium robocze, ciśnienie robocze oraz temperaturę roboczą.



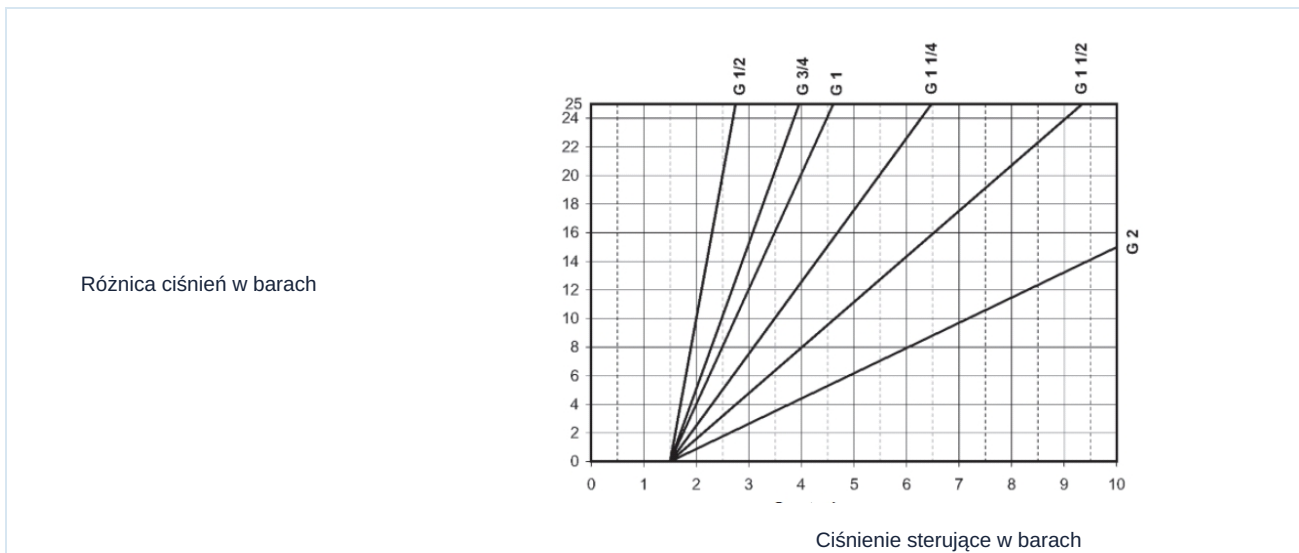
Dane techniczne i Wymiary



Przyłącze A	Średnica nominalna DN[mm]	Ciśnienie różnicowe* [bar]	maksymalne ciśnienie robocze [bar]	A	B	C	D	H	L	T	Wartość KV [m3/h]	Masa [ok. kg]	Typ NC	Typ NO
G1/2"	15	0-16	40	207	27	179	15,4	163	65	17	4,8	1,4	21IA4T15GC2	21IA4T15GA2
G3/4"	20	0-10	40	212	32	189	21,9	167	75,5	19	9,0	1,5	21IA5T20GC2	21IA2T20GA2
G1"	25	0-10	40	221	41	198	25,1	173	90	21	11,4	1,8	21IA6T25GC2	21IA6T25GA2
G1 1/4"	32	0-7	25	236	50	213	28,5	184	110	24	20,4	2,4	21IA7T32GC2	21IA7T32GA2
G1 1/2"	40	0-4,5	25	239	55	217	31,0	186	122	25,2	25,8	2,7	21IA8T40GC2	21IA8T40GA2
G2"	50	0-3	16	248	70	2307	37,5	192	151	28,5	37,2	3,9	21IA9T50GC2	21IA9T50GA2

*Różnica ciśnień obowiązuje dla zaworu NC

Ciśnienie różnicowe - NO



Ilustracje niewiążące

Zastrzega się możliwość zmian konstrukcyjnych, wymiarowych i materiałowych

Armatura przemysłowa / Przepustnice, zasowy i zawory - automatyczne / zawory grzybkowe z napędem pneumatycznym / zawór grzybkowy z napędem pneumatycznym Seria 21IA.GC

Wersja 3

138075 / Utworzono 2026/23 PL

WYPRODUKOWANO W EUROPIE

+48 22 3970755 0

poland@stasto.eu

© STASTO Automation Sp. z o.o.

www.stasto.pl

Otwórz serię online

Strona 2 / 2

