

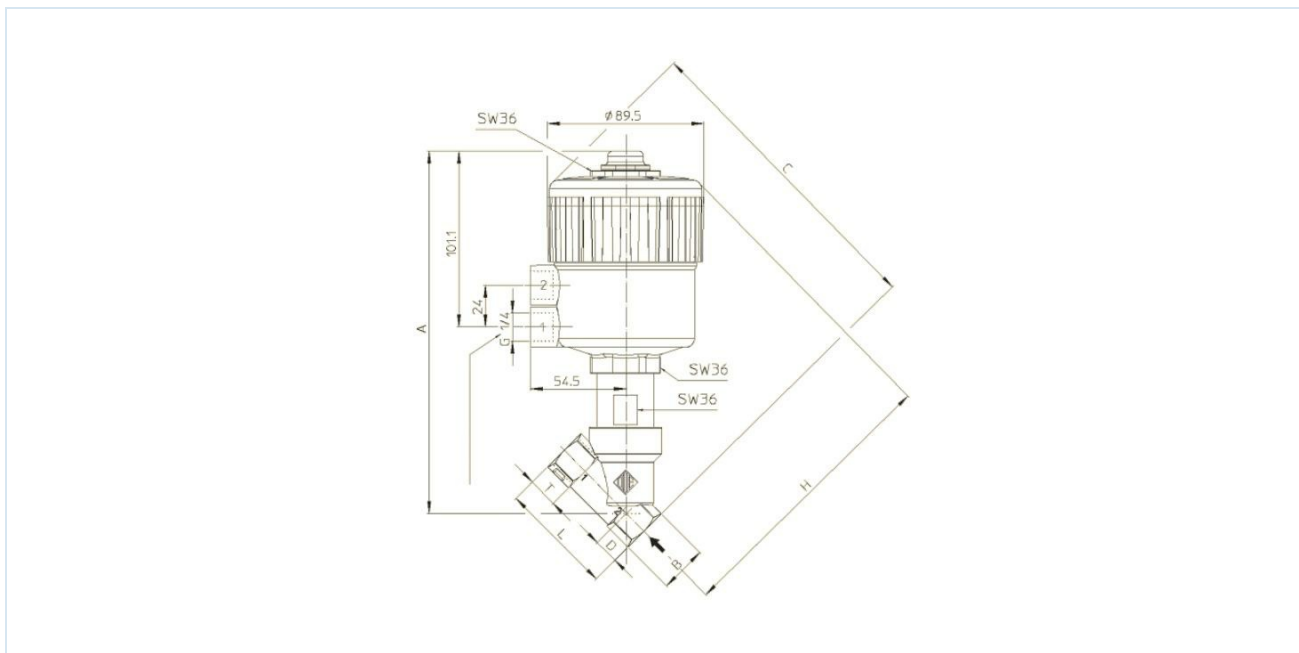
Kosi sedišni ventil od nerđajućeg čelika pneumatski upravljani Serija 211A



Konstrukcija	2/2-sedni ventil, pneumatski upravljani, zatvara protiv toka medija, uključujući vizuelni indikator
Priključak	G1/2"...G2" prema ISO228/1
Materijali Standardna izvedba	Pogon: Poliamid 66 sa 30% staklenih vlakana, Zaptivke NBR Kosi sedeći ventil: Kućište 1.4408, Zaptivka sedišta PTFE, Zaptivka vretena PTFE/FKM
Funkcija	jednostrukog dejstva sa povratnom oprugom
Način pričvršćivanja	Ugradnja u kruti cevovodni sistem
Položaj ugradnje	proizvoljno
Upravljački medijum	filtrirani i podmazani ili nepodmazani komprimovani vazduh, neutralni gasovi (Tečnosti na upit)
Temperatura upravljačkog medijuma	maks. +60°C
Područje primene	Voda, Topla voda, Para do 180°C, gasoviti i tečni mediji koji ne napadaju upotrebljene materijale
Temperatura medijuma	-40...+180°C
Temperatura okoline	-10...+80°C
Upravljački pritisak	NC 4...10bar, NO 1,5...10bar odnosno Dijagram diferencijalnog pritiska-NO
Radni pritisak	0bar do Radni pritisak prema tabeli i dijagramu, pogodno za grubi vakuum
Pribor	Krajnji prekidač, montirani ručni, pneumatski ili električni upravljački ventil Regulacija brzine preklapanja
Napomena za naručivanje	Molimo navedite prilikom narudžbine dodatno upravljački pritisak, radni medij, radni pritisak i radnu temperaturu.



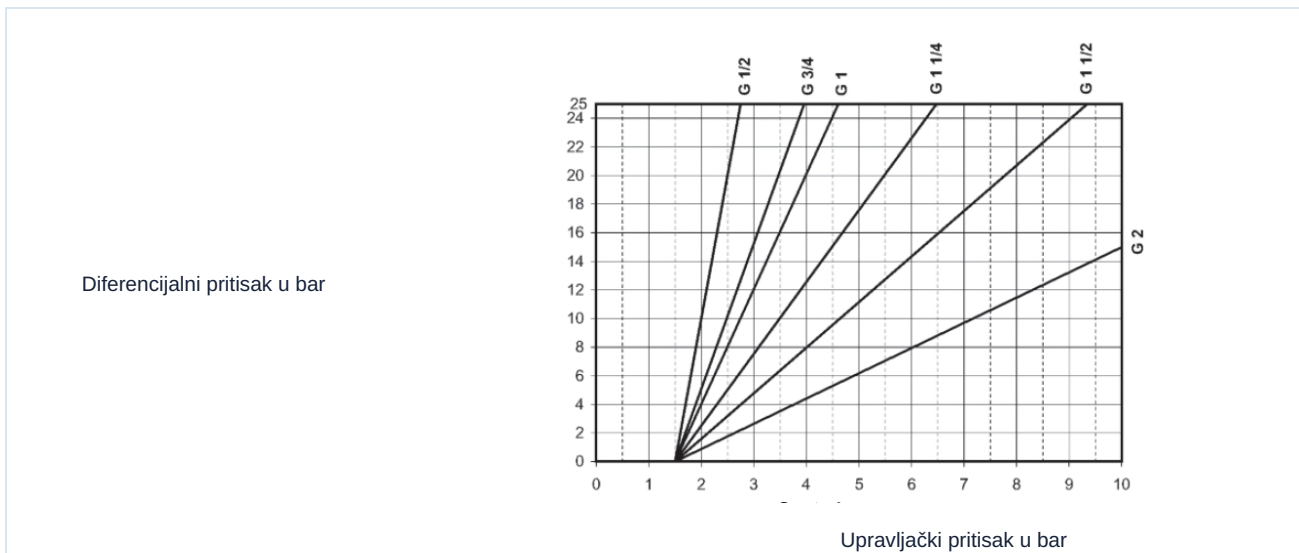
Tehnički podaci i Dimenzije



Priključak A	Nazivni prečnik DN[mm]	Diferencijalni pritisak* [bar]	maksimalni radni pritisak [bar]	A	B	C	D	H	L	T	KV vrednost [m3/h]	Težina [pribl. kg]	Tip NC	Tip NO
G1/2"	15	0-16	40	207	27	179	15,4	163	65	17	4,8	1,4	21IA4T15GC2	21IA4T15GA2
G3/4"	20	0-10	40	212	32	189	21,9	167	75,5	19	9,0	1,5	21IA5T20GC2	21IA2T20GA2
G1"	25	0-10	40	221	41	198	25,1	173	90	21	11,4	1,8	21IA6T25GC2	21IA6T25GA2
G1 1/4"	32	0-7	25	236	50	213	28,5	184	110	24	20,4	2,4	21IA7T32GC2	21IA7T32GA2
G1 1/2"	40	0-4,5	25	239	55	217	31,0	186	122	25,2	25,8	2,7	21IA8T40GC2	21IA8T40GA2
G2"	50	0-3	16	248	70	2307	37,5	192	151	28,5	37,2	3,9	21IA9T50GC2	21IA9T50GA2

*Diferencijalni pritisak važi za ventil NC

Diferencijalni pritisak - NO



Ilustracije nisu obavezujuće

Zadržavamo pravo na konstruktivne, dimenzione i promene materijala.

Armature / ventili, leprir ventili i zasuni - automatski / Ventili sa sedištem - pneumatski / pneumatski upravljani ventili sa sedištem serije 21IA.GC

Verzija 3

138075 / Generisano 2026/23 SR

PROIZVEDENO U EVROPI

+381 11 2399521

balkan@stasto.eu

© STASTO Automatizacija d.o.o.

www.stasto.rs

Otvori seriju online

Strana 2 / 2

