

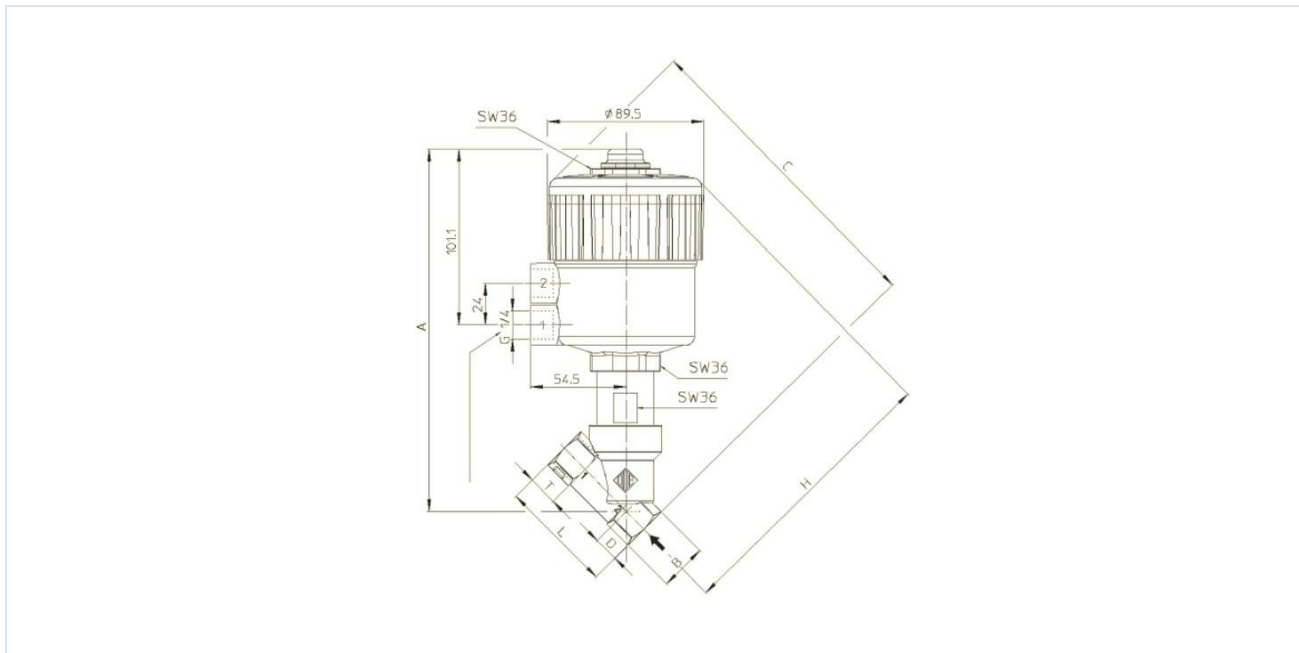
Poševni sedežni ventil iz nerjavnega jekla pnevmatsko krmiljen Serija 211A



Konstrukcija	2/2-sedežni ventil, pnevmatsko krmiljen, zapiranje proti toku medija, vključno z vizualnim indikatorjem
Priključek	G1/2"...G2" po ISO228/1
Materiali Standardna izvedba	Pogon: Poliamid 66 s 30% steklenih vlaken, Tesnila NBR Poševnosedežni ventil: Ohišje 1.4408, Sedežno tesnilo PTFE, Tesnilo vretena PTFE/FKM
Funkcija	enojno delujoč s povratno vzmetjo
Način pritrditve	Vgradnja v tog cevovodni sistem
Položaj vgradnje	poljubno
Krmilni medij	filtriran in oljen ali neoljeni stisnjen zrak, nevtralni plini (Tekočine na zahtevo)
Temperatura krmilnega medija	maks. +60°C
Področje uporabe	Voda, Vroča voda, Para do 180°C, plinasti in tekoči mediji, ki ne napadajo uporabljenih materialov
Temperatura medija	-40...+180°C
Temperatura okolice	-10...+80°C
krmilni tlak	NC 4...10bar, NO 1,5...10bar oziroma Diagram diferenčnega tlaka-NO
Obratovalni tlak	0bar do Obratovalni tlak v skladu s tabelo in diagramom, primerno za grobi vakuum
Dodatna oprema	Končno stikalo, vgrajen ročni, pnevmatski ali električni krmilni ventil Regulacija hitrosti preklopa
Navodilo za naročanje	Prosimo, da ob naročilu dodatno navedete krmilni tlak, obratovalni medij, obratovalni tlak in obratovalno temperaturo.



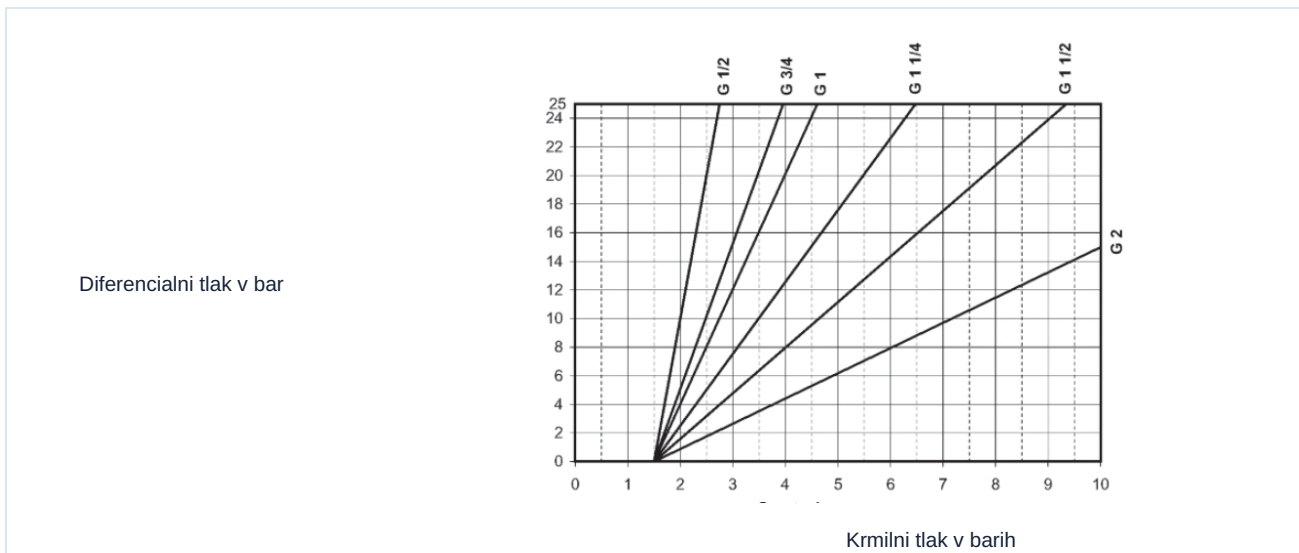
Tehnični podatki in Dimenzije



Priključek A	Nazivni premer DN[mm]	Diferencialni tlak* [bar]	maksimalni obratovni tlak [bar]	A	B	C	D	H	L	T	Kv-vrednost [m ³ /h]	Teža [pribl. kg]	Tip NC	Tip NO
G1/2"	15	0-16	40	207	27	179	15,4	163	65	17	4,8	1,4	21IA4T15GC2	21IA4T15GA2
G3/4"	20	0-10	40	212	32	189	21,9	167	75,5	19	9,0	1,5	21IA5T20GC2	21IA2T20GA2
G1"	25	0-10	40	221	41	198	25,1	173	90	21	11,4	1,8	21IA6T25GC2	21IA6T25GA2
G1 1/4"	32	0-7	25	236	50	213	28,5	184	110	24	20,4	2,4	21IA7T32GC2	21IA7T32GA2
G1 1/2"	40	0-4,5	25	239	55	217	31,0	186	122	25,2	25,8	2,7	21IA8T40GC2	21IA8T40GA2
G2"	50	0-3	16	248	70	2307	37,5	192	151	28,5	37,2	3,9	21IA9T50GC2	21IA9T50GA2

*Diferencialni tlak velja za ventil NC

Diferencialni tlak - NO



Slike niso zavezujoče

Pridržujemo si pravico do sprememb konstrukcije, mer in materialov

Armature / Ventili, lopute in klinasti zasuni - avtomatski / Sedežni ventili - pnevmatski / Tlačno krmiljen sedežni ventil serija 21IA.GA

Različica 3

138076 / Ustvarjeno 2026/23 SL

IZDELANO V EVROPI

+386 51 253 255

slovenia@stasto.eu

© STASTO AVTOMATIKA d.o.o.

www.stasto.si

Odpri serijo na spletu

Stran 2 / 2

