

Prirubnički ventil pneumatski upravljani Serija SE23, SE24, SE25, SE33



Konstrukcija	2/2-sedni ventil, pneumatski upravljani
Priključak	Prirubnice DN15...DN80 prema DIN EN1092-1 PN40
Građevinska dužina	prema EN558-1R1
Materijali	Kućište Nerđajući čelik 1.4408 Zaptivka sedišta FKM, EPDM, NBR i PTFE
Područje primene	gasoviti i tečni mediji koji ne napadaju upotrebene materijale Upravljačka funkcija Opruga zatvara (zatvaranje protiv toka medija): Primena za tečnosti radi izbegavanja hidrauličnih udara Upravljačka funkcija Opruga zatvara (zatvaranje pomoću protoka medija): Primena za gasove i pare Upravljačka funkcija Opruga otvara (zatvara protiv strujanja medija): Primena za tečnosti, gasove i pare
Viskoznost medijuma	maks. 600mm ² /s (600cSt)
Temperatura medijuma	Klipni pogon metalna kapa: -30...+170°C Niskotemperaturna izvedba do -100°C, Visokotemperaturna izvedba do 200°C i Visokotemperaturna izvedba do 220°C na zahtev
Temperatura okoline	-30...+60°C
Radni pritisak	Vakuum do 0,001 bar apsolutno vidi tabele i Dijagrami izbora, Granična vrednost primene za gasove grupe 1: P[bar] x DN <1000
Zaptivenost Pakovanje	TA-vazдушna provera prema DIN EN ISO15848-1 i VDI 2440
Upravljački medijum	Komprimovani vazduh i neutralni gasovi (Tečnosti na upit)
Upravljački pritisak	vidi tabelu
Odobrenja	ATEX II 2G Ex h IIC T6...T2 X Gb / II 2D Ex h IIIC 85°C...220°C X Db
Specijalne izvedbe	izvedba bez ulja i masti, ASI-Bus, Prirubnice prema ANSI 150 (DN15...DN50), viši radni pritisci (ojačana izvedba), bez mrtvog prostora na zahtev
Pribor	Krajnji prekidač, Pilot ventil, Ručna pomoćna aktivacija, Ručna pomoćna aktivacija

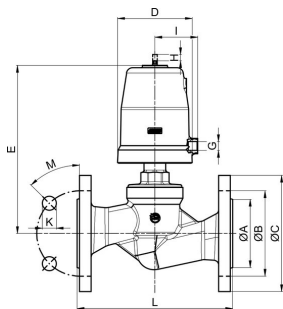


Ključ tipa

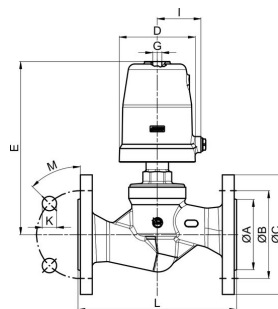
		SE 23 - 25 - S T 50 - 01				
	Opruga zatvara (zatvaranje pomoću protoka medija)	25				
	Opruga zatvara (zatvaranje protiv toka medija)	24				
	Opruga otvara (zatvara protiv strujanja medija)	23				
Tip	Opruga zatvara (zatvaranje pomoću protoka medija) sa konusom sa rasterećenjem pritiska	33				
Priključak	DN15	15				
	DN20	20				
	DN25	25				
	DN32	32				
	DN40	40				
	DN50	50				
	DN65	65				
	DN80	80				
Materijali	Kućište Nerđajući čelik 1.4408			S		
Zaptivka sedišta	EPDM - Temperatura medijuma -30...+140°C			E		
	NBR - Temperatura medijuma -30...+80°C			N		
	PTFE - Temperatura medijuma -30...+200°C			T		
	FKM - Temperatura medijuma -15...+200°C			V		
Pogon	Klipni cilindar Ø50mm, dvosmerno delujući			50		
	Klipni cilindar Ø50mm, 1 Opruga			51		
	Klipni cilindar Ø50mm, 2 Opruge			52		
	Klipni cilindar Ø50mm, 3 Opruge			53		
	Klipni cilindar Ø80mm, dvosmerno delujući			80		
	Klipni cilindar Ø80mm, 1 Opruga			81		
	Klipni cilindar Ø80mm, 2 Opruge			82		
	Klipni cilindar Ø80mm, 3 Opruge			83		
	Klipni cilindar Ø125mm, dvosmerno delujući			125		
	Klipni cilindar Ø125mm, 1 Opruga			1251		
	Klipni cilindar Ø125mm, 2 Opruge			1252		
	Klipni cilindar Ø125mm, 3 Opruge			1253		
	Membranski pogon 250cm², 4 Opruge			2504		
	Membranski pogon 250cm², 6 Opruge			2506		
	Membranski pogon 250cm², 8 Opruge			2508		
	Membranski pogon 250cm², 10 Opruge			25010		
	Membranski pogon 250cm², 12 Opruge			25012		
Specijalna izvedba	opisano u tekstu artikla					01,02,03....



Tehnički podaci i Dimenzije

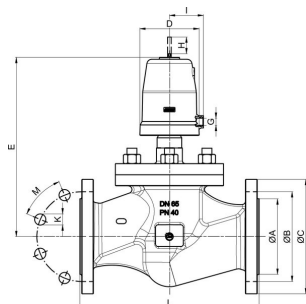


Opruga zatvara, Tip SE24, SE25, SE33

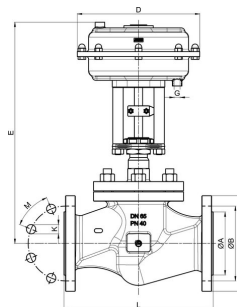


Opruga otvara, Tip SE23

Nazivni prečnik DN [mm]	Pogon	ØA	ØB	ØC	D	E	G	H (Hod [mm])	I	K	L	M	N (Broj rupa)	Kvs vrednosti [m³/h]	Težina [kg]
15	50	45	65	95	62	147	1/8"	12	34,5	14	130	45°	4	3,1	2,5
20	50	58	75	105	62	152	1/8"	15,5	34,5	14	150	45°	4	6,5	3,3
25	50	68	85	115	62	169	1/8"	15,5	34,5	14	160	45°	4	12	3,9
25	80	68	85	115	96	208	1/4"	20	55	14	160	45°	4	12	5,5
32	50	78	100	140	62	173	1/8"	15,5	34,5	18	180	45°	4	17	5,5
32	80	78	100	140	96	212	1/4"	23	55	18	180	45°	4	17,5	7
32	125	78	100	140	238	236	1/4"	23	80	18	180	45°	4	17,5	9,2
40	50	88	110	150	62	179	1/8"	15,5	34,5	18	200	45°	4	25	6,6
40	80	88	110	150	96	218	1/4"	28,5	55	18	200	45°	4	25	8,1
40	125	88	110	150	238	242	1/4"	28,5	80	18	200	45°	4	25	10,3
50	80	102	125	165	96	241	1/4"	30	55	18	230	45°	4	40	10,1
50	125	102	125	165	238	266	1/4"	30	80	18	230	45°	4	40	12,3



Opruga zatvara, Tip SE24, SE25, SE33



Pogon 250

Nazivni prečnik DN [mm]	Pogon	ØA	ØB	ØC	D	E	G	H (Hod [mm])	I	K	L	M	N (Broj rupa)	Kvs vrednosti [m³/h]	Težina [kg]
65	80	122	145	185	96	295	1/4"	27	55	18	290	45°	8	59	23
65	125	122	145	185	146	320	1/4"	27	80	18	290	45°	8	59	25
65	250	122	145	185	238	430	1/4"	25	-	18	290	45°	8	59	30
80	80	138	160	200	96	295	1/4"	27	55	18	310	45°	8	84	30
80	125	138	160	200	146	320	1/4"	27	80	18	310	45°	8	84	32
80	250	138	160	200	238	430	1/4"	25	-	18	310	45°	8	84	36



Tehnički podaci Opruga zatvara (zatvaranje protiv toka medija), Tip SE24

Nazivni prečnik DN [mm]	maks. radni pritisak [bar]	Upravljački pritisak [bar]	Pogon [mm]	Opruge
15	15	3,5...10	50	1
15	27	4,5...10	50	2
20	5,1	3,5...10	50	1
20	10	4,5...10	50	2
20	16	5,7...10	50	3
25	2,3	3,5...10	50	1
25	5,6	4,5...10	50	2
25	8,9	5,7...10	50	3
25	20	3,5...10	50	1
32	3,1	4,5...10	80	2
32	5,1	5,7...10	50	3
32	11	3,5...10	50	1
32	16	4,4...10	80	2
32	21	5,6...10	80	3
32	10	1,3...10	125	1
32	22	2,2...10	125	2
40	1,9	4,5...10	50	2
40	3,4	5,7...10	50	3
40	6,8	3,5...10	80	1
40	9,6	4,4...10	80	2
40	12	5,6...10	80	3
40	6,3	1,3...10	125	1
40	14	2,2...10	125	2
40	20	3,1...10	125	3
50	4	3,5...10	80	1
50	5,9	4,4...10	80	2
50	7,7	5,6...10	80	3
50	8,7	2,2...10	125	2
50	12	3,1...10	125	3
65	3	4,6...10	80	2
65	4,1	5,8...10	80	3
65	4,8	2,3...10	125	2
65	7	3,2...10	125	3
65	11	2,7...10	250	8
65	15	3,7...10	250	12
80	2	4,6...10	80	2
80	2,7	5,8...10	80	3
80	3,2	2,3...10	125	2
80	4,7	3,2...10	125	3
80	7,5	2,7...10	250	8
80	10,5	3,7...10	250	12

sivo označeno: standardno



Tehnički podaci sa konusom sa rasterećenjem pritiska, Tip SE33

Nazivni prečnik DN [mm]	maks. radni pritisak [bar]	Upravljački pritisak [bar]	Pogon [mm]	Opruge
65	9,4	3,7...10	80	1
65	14	4,6...10	80	2
65	19	5,8...10	80	3
65	9	1,3...10	125	1
65	22,5	2,3...10	125	2
65	25	3,2...10	125	3
65	25	1,5...10	250	4
80	19,5	3,7...10	80	1
80	20	4,6...10	80	2
80	18,5	1,3...10	125	1
80	20	2,3...10	125	2
80	20	1,5...10	250	4

sivo označeno: standardno

Dijagrami izbora - Zavisnost radnog pritiska/upravljačkog pritiska

Opruga zatvara (zatvaranje pomoću protoka medija) NC, Tip SE25	Opruga otvara (zatvara protiv strujanja medija) NO, Tip SE23
<p>Prečnik pogona 50 mm</p> <p>horizontalna osa: upravljački pritisak u bar vertikalna osa: radni pritisak u bar-u</p>	<p>Prečnik pogona 50 mm</p> <p>horizontalna osa: upravljački pritisak u bar vertikalna osa: radni pritisak u bar-u</p> <p>maks. upravljački pritisak 1bar iznad potrebnog upravljačkog pritiska</p>
<p>Prečnik pogona 80 mm</p> <p>horizontalna osa: upravljački pritisak u bar vertikalna osa: radni pritisak u bar-u</p>	<p>Prečnik pogona 80 mm</p> <p>horizontalna osa: upravljački pritisak u bar vertikalna osa: radni pritisak u bar-u</p> <p>maks. upravljački pritisak 0,8bar iznad potrebnog upravljačkog pritiska</p>
<p>Prečnik pogona 125 mm</p> <p>horizontalna osa: upravljački pritisak u bar vertikalna osa: radni pritisak u bar-u</p>	<p>Prečnik pogona 125 mm</p> <p>horizontalna osa: upravljački pritisak u bar vertikalna osa: radni pritisak u bar-u</p> <p>maks. upravljački pritisak 0,5bar iznad potrebnog upravljačkog pritiska</p>



Ilustracije nisu obavezujuće
Zadržavamo pravo na konstruktivne, dimenzione i promene materijala.

Armature / ventili, leptir ventili i zasuni - automatski / Ventili sa sedištem - pneumatski / pneumatski upravljani ventili sa sedištem serije SE24-ST

Verzija 4

140061 / Generisano 2026/23 SR

PROIZVEDENO U EVROPI

+381 11 2399521

balkan@stasto.eu

© STASTO Automatizacija d.o.o.

www.stasto.rs

Otvori seriju online

Strana 6 / 6

