

Absperrklappen mit Druckluftdrehantrieb Serie BUW6, BULG/C



Bauart	Zwischenflansch- bzw. Abflanschklappe mit zweiteiliger Welle, Klappenscheibe schwimmend, Kraftübertragung über Vielverzahnung, Welle mittels Seegering gegen Ausblasen gesichert
Funktion	doppeltwirkende oder einfachwirkende Ausführung
Anschluss	Flansche nach EN1092 bzw. ANSI150
Flanschform	Zwischenflanschausführung: PN10/PN16/ANSI150 Abflanschausführung DN40...DN150: PN10/PN16, DN200...DN300: PN10
Baulänge	entsprechend EN558-1R20
Werkstoffe	Antrieb: Aluminium harteloxiert, Ritzel Stahl vernickelt, Kolbenführung POM, Dichtungen NBR Absperrklappe Gehäuse Sphäroguss EN-GJS-400-15 epoxybeschichtet 40...60µm, Scheibe Stahl verzinkt (DN50...100), Sphäroguss EN-GJS-400-15 verzinkt (DN125...500) bzw. Edelstahl 1.4408, Welle Edelstahl 1.4016 (nicht mediumsberührt)
Manschette	EPDM auswechselbar, weitere Manschetten siehe Tabelle "Manschettenwerkstoffe"
Spindelabdichtung	Über die Gehäuseauskleidung, so dass der Kontakt zum Gehäuse vermieden wird. Zusätzlich schützt ein O-Ring unterhalb des Kopfflansches die Welle vor Staubeintritt von außen und Mediumsustritt von innen.
Abdichtung am Flansch	ohne zusätzliche Dichtungen (Gehäuseauskleidung dichtet direkt ab)
Einsatzbereich	schmierende oder nicht entfettende gasförmige und flüssige Medien, die die verwendeten Werkstoffe nicht angreifen, andere Medien auf Anfrage
Mediumstemperatur	10...+200°C zusätzlich abhängig vom Manschettenwerkstoff - siehe Tabelle "Manschettenwerkstoffe"
Umgebungstemperatur	-20...+85°C
Betriebsdruck	siehe Tabelle Abflanschausführung: Einbau ohne Gegenflansch max. 6bar Vakuum: -0,97bar
Steuermedium	gefilterte und geölte oder ungeölte Druckluft
Steuerdruck	5,5...8bar, Anpassung an geringere Steuerdrücke auf Anfrage
Durchflussrichtung	beliebig
Befestigungsart	Einbau in starres Leitungssystem zwischen zwei Flanschen nach EN1092, Form 01, 11, 32, 34
Einbaulage	beliebig
Sonderausführung	Scheibe Hastelloy oder Monel, Ritzel in Edelstahl, Umgebungstemperaturen von -40...+85°C bzw. -20...+150°C, Nennweiten bis DN500, ATEX II 2 GD Ex h X - ATEX II 2 G/D c T6
Zubehör	aufgebautes händisches, pneumatisches oder elektrisches Steuerventil elektrische Endlagenrückmeldung, Stellungsregler in I/P bzw. P/P Ausführung Regulierung der Schaltgeschwindigkeit, zwischengebautes entkoppelbares Getriebe zur Handbetätigung



Typenschlüssel

Absperrklappe		BU W 6 -050 -D S E S -D 3 1 - A
Flanschausführung	Abflansch	L
	Zwischenflansch	W
Betriebsdruck / Flanscheinbau	6bar...PN10/16/A150	2
	16bar...PN10/16/A150	6
	10bar...PN10	C
	16bar...PN10/16	G
Nennweite	40mm	040
	50mm	050
	65mm	065
	80mm	080
	100mm	100
	125mm	125
	150mm	150
	200mm	200
	250mm	250
Körper	300mm	300
	Aluminium	A
	Aluminium-Bronze	B
	Stahl	C
	GJS400-15	D
	Edelstahl	S
Scheibe	Aluminium-Bronze	N
	GJS400-15 verzinkt	P
	Edelstahl 1.4408	S
	Stahl verzinkt	U
Manschette	NBR carboxylhaltig	C
	EPDM	E
	Hypalon	H
	NBR	N
	Silikon	S
	FKM	V
	EPDM-weiß	W
	EPDM HT	X
Welle	Edelstahl 1.4016 (Stelle leer lassen)	
	Edelstahl 1.4401	S
Betätigung	doppeltwirkender Antrieb	D
	einfachwirkender Antrieb	S
Steuerdruck / Mediumsdruck	5,5bar / 16bar	1
	5,5bar / 10bar	2
Medium	Wasser	1
	Gase oder andere Flüssigkeiten	2
	entfettende Medien	3
Sonderausführungen	ATEX	A
	öl- und fettfrei	G
	silikonfrei	S

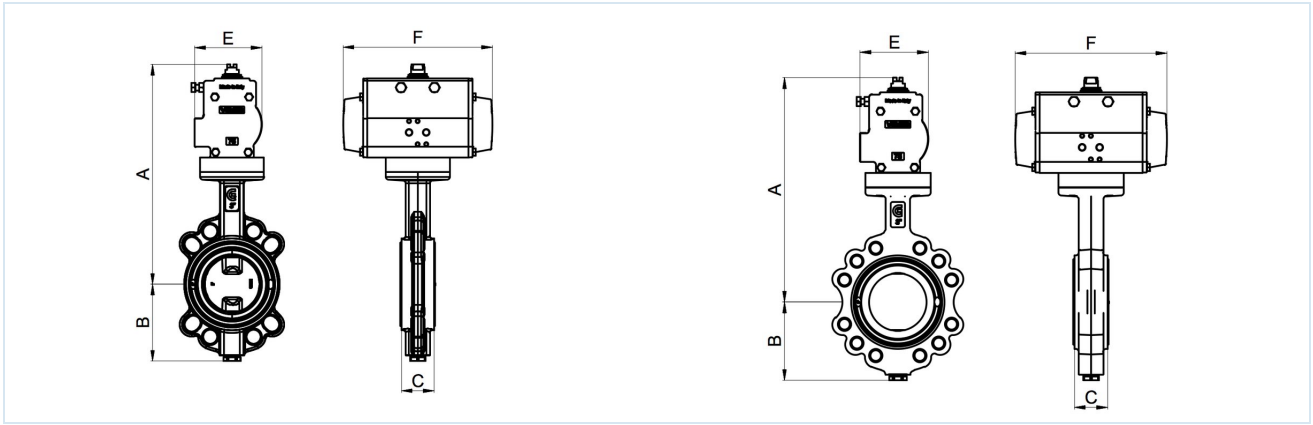
Manschettenwerkstoffe

Werkstoff	Mediumstemperatur*	Anwendungsbeispiele
EPDM	-10 (-35)*...+130°C	Heißwasser, Kaltwasser, neutrale Gase und Flüssigkeiten
EPDM-weiß	-10 (-30)*...+130°C	Granulate
EPDM HT	-10 (-40)*...+150°C	Dampf, Heißwasser, Kaltwasser, neutrale Gase und Flüssigkeiten
FKM	-10 (-20)*...+200°C	Benzin, Diesel, Öle
NBR	-10 (-25)*...+100°C	Kaltwasser, Luft, neutrale Gase und Flüssigkeiten
NBR carboxylhaltig	-10 (-25)*...+100°C	abrasive Medien wie Sand, Zement

Neopren, Silikon, Hypalon und Naturkautschuk sind auf Anfrage lieferbar
 *niedrigere Mediumstemperaturen auf Anfrage



Abmessungen



Klappen mit doppelwirkendem Antrieb, Steuerdruck 5,5...8bar, Manschette EPDM

Nennweite DN[mm]	max. Betriebsdruck Wasser [bar]	max. Betriebsdruck andere Medien [bar]**	A	B	C	E	F	Antriebstyp	KV-Wert [m³/h]	Typ Zwischenflansch	Gewicht [ca. kg]	Typ Abflansch	Gewicht [ca. kg]
40	16	10	263	75	33	81	164	PAD063	116	BUW6-040-D.E-D..	4	BULG-040-D.E-D..	5
50	16	10	271	81	43	81	164	PAD063	116	BUW6-050-D.E-D..	4,6	BULG-050-D.E-D..	5,5
65	16	10	277	98	46	81	164	PAD063	257	BUW6-065-D.E-D..	5,5	BULG-065-D.E-D..	7,1
80	16	10	309	110	46	95	210	PAD075	508	BUW6-080-D.E-D..	6,9	BULG-080-D.E-D..	9
100	16	10	338	128	52	106	241	PAD085	925	BUW6-100-D.E-D..	10	BULG-100-D.E-D..	12,1
125	16	10	351	140	56	106	241	PAD085	1492	BUW6-125-D.E-D..	11,2	BULG-125-D.E-D..	13,7
150	16	10	380	155	56	123	275	PAD100	2168	BUW6-150-D.E-D..	14,7	BULG-150-D.E-D..	17,1
200	16 (10)*	10	465	190	60	148	372	PAD125	3838	BUW6-200-D.E-D..	24,9	BULC-200-D.E-D..	37,9
250	16 (10)*	10	517	220	68	164	435	PAD140	5010	BUW6-250-D.E-D..	38,7	BULC-250-D.E-D..	50,7
300	16 (10)*	10	571	247	78	186	500	PAD160	9233	BUW6-300-D.E-D..	53,9	BULC-300-D.E-D..	70,9

*Druck in Klammer ist gültig für Abflanschausführung

**schmierende oder nicht entfettende gasförmige und flüssige Medien, die die verwendeten Werkstoffe nicht angreifen



Klappen mit einfachwirkendem Antrieb, Steuerdruck 5,5...8bar, Manschette EPDM

Nennweite DN[mm]	max. Betriebsdruck Wasser [bar]	max. Betriebsdruck andere Medien [bar]**	A	B	C	E	F	Antriebstyp	KV-Wert [m³/h]	Typ Zwischenflansch	Gewicht [ca. kg]	Typ Abflansch	Gewicht [ca. kg]
40	16	10	295	75	33	106	241	PAS0855	116	BUW6-040-D.E-S..	7,1	BULG-040-D.E-S..	7,9
50	16	10	303	81	43	106	241	PAS0855	116	BUW6-050-D.E-S..	7,7	BULG-050-D.E-S..	8,6
65	16	10	309	98	46	106	241	PAS0855	257	BUW6-065-D.E-S..	8,6	BULG-065-D.E-S..	10,2
80	16	10	371	110	46	137	333	PAS1155	508	BUW6-080-D.E-S..	15,6	BULG-080-D.E-S..	17,7
100	16	10	386	128	52	137	333	PAS1155	925	BUW6-100-D.E-S..	17,6	BULG-100-D.E-S..	19,7
125	16	10	411	140	56	148	372	PAS1255	1492	BUW6-125-D.E-S..	21,4	BULG-125-D.E-S..	23,9
150	16	10	473	155	56	186	500	PAS1605	2168	BUW6-150-D.E-S..	38,7	BULG-150-D.E-S..	41,1
200	16 (10)*	10	568	190	60	217	579	PAS2005	3838	BUW6-200-D.E-S..	69,1	BULC-200-D.E-S..	82,1
250	16 (10)*	10	598	220	68	217	579	PAS2005	5010	BUW6-250-D.E-S..	77,1	BULC-250-D.E-S..	89,1
300	16 (10)*	10	675	247	78	249	690	PAS2305	9233	BUW6-300-D.E-S..	103,1	BULC-300-D.E-S..	120,1

*Druck in Klammer ist gültig für Abflanschausführung

**schmierende oder nicht entfettende gasförmige und flüssige Medien, die die verwendeten Werkstoffe nicht angreifen

Abbildungen unverbindlich

Konstruktions-, Maß- und Werkstoffänderungen vorbehalten

Armaturen / Ventile, Klappen und Absperrschieber - automatisch / Absperrklappen - pneumatisch / Absperrklappe mit Druckluftdrehantrieb Serie BULG-D, BULC-D

Version 4

138104 / Erzeugt 2026/23 DE

MADE IN EUROPE

+43 512 52076

austria@stasto.eu

© STASTO Automation KG

www.stasto.eu

Serie online öffnen

Seite 4 / 4

