

Przepustnice odcinające z pneumatycznym napędem obrotowym Seria BUW6, BULG/C



Konstrukcja	Przepustnica międzykołnierzowa lub kołnierzowa z wałem dwuczęściowym, tarcza przepustnicy pływająca, przeniesienie momentu przez wielowypust, wał zabezpieczony przed wydmuchnięciem pierścieniem osadczym Seegera
Funkcja	dwustronnego działania lub jednostronnego działania Wykonanie
Przylącze	Kołnierze zgodnie z EN1092 wzgl. ANSI150
kształt kołnierza	Wersja z kołnierzem pośrednim: PN10/PN16/ANSI150 Wersja kołnierzowa DN40...DN150: PN10/PN16, DN200...DN300: PN10
Długość zabudowy	zgodnie z EN558-1R20
Materiały	Napęd: Aluminium twardo anodowane, Zębatka stalowa niklowana, Prowadzenie tłoka POM, Uszczelnienia NBR Przepustnica odcinająca Obudowa Żeliwo sferoidalne EN-GJS-400-15 powlekany epoksydowo 40...60µm, Tarcza Stal ocynkowana (DN50...100), Żeliwo sferoidalne EN-GJS-400-15 ocynkowany (DN125...500) wzgl. Stal nierdzewna 1.4408, Wał Stal nierdzewna 1.4016 (nie mający kontaktu z medium)
Mankietka	EPDM wymienny, dalsze mankiety patrz tabela „Materiały uszczelnień mankietowych”
Uszczelnienie wrzeciona	Poprzez wykładzinę obudowy, tak aby uniknąć kontaktu z obudową. Dodatkowo O-ring umieszczony poniżej kołnierza głowicy chroni wał przed wnikaniem pyłu z zewnątrz oraz przed wydostawaniem się medium od wewnątrz.
Uszczelnienie na kołnierzu	bez dodatkowych uszczelnień (Wykładzina obudowy uszczelnia bezpośrednio)
Zakres zastosowania	smarujące lub nieodtłuszczające media gazowe i ciekłe, które nie atakują zastosowanych materiałów, inne media na zapytanie
Temperatura medium	10...+200°C dodatkowo w zależności od materiału manszety - patrz tabela "Materiały mankietów"
Temperatura otoczenia	-20...+85°C
Ciśnienie robocze	patrz tabela Wersja kołnierzowa: Montaż bez przeciwkołnierza maks. 6bar Próżnia: -0,97bar
Medium sterujące	filtrowane i naolejone lub nienaolejone sprężone powietrze
Ciśnienie sterujące	5,5...8bar, Dostosowanie do niższych ciśnień sterujących na zapytanie
Kierunek przepływu	dowolny
Rodzaj mocowania	Montaż w sztywnym systemie przewodów między dwoma kołnierzami wg EN1092, forma 01, 11, 32, 34
Pozycja montażowa	dowolny
Wykonanie specjalne	Tarcza Hastelloy lub Monel, Koło zębate ze stali nierdzewnej, Temperatury otoczenia od -40...+85°C wzgl. -20...+150°C, Średnice nominalne do DN500, ATEX II 2 GD Ex h X - ATEX II 2 G/D c T6



zmontowany ręczny, pneumatyczny lub elektryczny zawór sterujący
elektryczna sygnalizacja położenia krańcowych, Pozycjoner w wykonaniu I/P lub P/P
Regulacja prędkości przełączania, pośrednia przekładnia rozłączalna do ręcznego uruchamiania



Klucz typowy

		BU	W	6	-050	-D	S	E	S	-D	3	1	-A
Przepustnica odcinająca													
Wersja kołnierзова	Kołnierz przyłączeniowy		L										
	Kołnierz pośredni		W										
Ciśnienie robocze / Montaż kołnierзовy	6bar...PN10/16/A150			2									
	16bar...PN10/16/A150			6									
	10bar...PN10			C									
	16bar...PN10/16			G									
Średnica nominalna	40mm			040									
	50mm			050									
	65mm			065									
	80mm			080									
	100mm			100									
	125mm			125									
	150mm			150									
	200mm			200									
	250mm			250									
	300mm			300									
Korpus	Aluminium						A						
	Brąz aluminiowy						B						
	Stal						C						
	GJS400-15						D						
	Stal nierdzewna						S						
Tarcza	Brąz aluminiowy						N						
	GJS400-15 ocynkowany						P						
	Stal nierdzewna 1.4408						S						
	Stal ocynkowany						U						
Mankietka	NBR zawierający grupy karboksylowe						C						
	EPDM						E						
	Hypalon						H						
	NBR						N						
	Silikon						S						
	FKM						V						
	EPDM-biały						W						
	EPDM HT						X						
Wał	Stal nierdzewna 1.4016 (Pozostawić puste)												
	Stal nierdzewna 1.4401						S						
Uruchamianie	dwustronnego działania Napęd						D						
	jednostronnego działania Napęd						S						
Ciśnienie sterujące / Ciśnienie medium	5,5bar / 16bar										1		
	5,5bar / 10bar										2		
Medium	Woda											1	
	Gazy lub inne ciecze											2	
	media odtłuszczające											3	
Wykonania specjalne	ATEX												A
	bezolejowy i bezsmarowy												G
	bez silikonu												S

Materiały mankietów

Materiał	Temperatura medium*	Przykłady zastosowania
EPDM	-10 (-35)*...+130°C	Gorąca woda, Zimna woda, gazy i ciecze obojętne
EPDM-biały	-10 (-30)*...+130°C	Granulat
EPDM HT	-10 (-40)*...+150°C	Para wodna, Gorąca woda, Zimna woda, gazy i ciecze obojętne
FKM	-10 (-20)*...+200°C	Benzyna, Olej napędowy, Oleje
NBR	-10 (-25)*...+100°C	Zimna woda, Powietrze, gazy i ciecze obojętne
NBR zawierający grupy karboksylowe	-10 (-25)*...+100°C	media ściernie, takie jak piasek, cement

Neopren, Silikon, Hypalon i Kauczuk naturalny dostępne na zapytanie

*niższe temperatury medium na zapytanie

Wersja 4

138105 / Utworzono 2026/23 PL

WYPRODUKOWANO W EUROPIE

+48 22 3970755 0

poland@stasto.eu

© STASTO Automation Sp. z o.o.

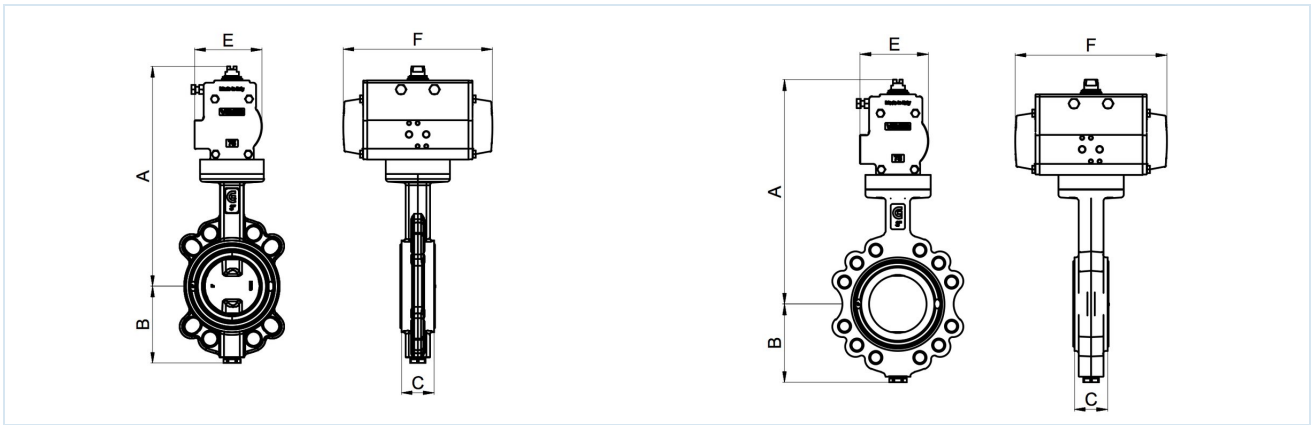
www.stasto.pl

Otwórz serię online

Strona 3 / 5



Wymiary



Przepustnice z napędem dwustronnego działania, Ciśnienie sterujące 5,5...8bar, Mankietka EPDM

Średnica nominalna DN[mm]	maks. Ciśnienie robocze Woda [bar]	maks. Ciśnienie robocze inne media [bar]**	A	B	C	E	F	Typ napędu	Wartość KV [m³/h]	Typ Kołnierz pośredni	Masa [ok. kg]	Typ Kołnierz przyłączeniowy	Masa [ok. kg]
40	16	10	263	75	33	81	164	PAD063	116	BUW6-040-D.E-D..	4	BULG-040-D.E-D..	5
50	16	10	271	81	43	81	164	PAD063	116	BUW6-050-D.E-D..	4,6	BULG-050-D.E-D..	5,5
65	16	10	277	98	46	81	164	PAD063	257	BUW6-065-D.E-D..	5,5	BULG-065-D.E-D..	7,1
80	16	10	309	110	46	95	210	PAD075	508	BUW6-080-D.E-D..	6,9	BULG-080-D.E-D..	9
100	16	10	338	128	52	106	241	PAD085	925	BUW6-100-D.E-D..	10	BULG-100-D.E-D..	12,1
125	16	10	351	140	56	106	241	PAD085	1492	BUW6-125-D.E-D..	11,2	BULG-125-D.E-D..	13,7
150	16	10	380	155	56	123	275	PAD100	2168	BUW6-150-D.E-D..	14,7	BULG-150-D.E-D..	17,1
200	16 (10)*	10	465	190	60	148	372	PAD125	3838	BUW6-200-D.E-D..	24,9	BULC-200-D.E-D..	37,9
250	16 (10)*	10	517	220	68	164	435	PAD140	5010	BUW6-250-D.E-D..	38,7	BULC-250-D.E-D..	50,7
300	16 (10)*	10	571	247	78	186	500	PAD160	9233	BUW6-300-D.E-D..	53,9	BULC-300-D.E-D..	70,9

*Ciśnienie w nawiasie obowiązuje dla wykonania kołnierzowego

**smarujące lub nieodtłuszczające media gazowe i ciekłe, które nie atakują zastosowanych materiałów



Przepustnice z napędem jednostronnego działania, Ciśnienie sterujące 5,5...8bar, Mankietka EPDM

Średnica nominalna DN[mm]	maks. Ciśnienie robocze Woda [bar]	maks. Ciśnienie robocze inne media [bar]**	A	B	C	E	F	Typ napędu	Wartość KV [m³/h]	Typ Kołnierza pośredni	Masa [ok. kg]	Typ Kołnierza przyłączeniowy	Masa [ok. kg]
40	16	10	295	75	33	106	241	PAS0855	116	BUW6-040-D.E-S..	7,1	BULG-040-D.E-S..	7,9
50	16	10	303	81	43	106	241	PAS0855	116	BUW6-050-D.E-S..	7,7	BULG-050-D.E-S..	8,6
65	16	10	309	98	46	106	241	PAS0855	257	BUW6-065-D.E-S..	8,6	BULG-065-D.E-S..	10,2
80	16	10	371	110	46	137	333	PAS1155	508	BUW6-080-D.E-S..	15,6	BULG-080-D.E-S..	17,7
100	16	10	386	128	52	137	333	PAS1155	925	BUW6-100-D.E-S..	17,6	BULG-100-D.E-S..	19,7
125	16	10	411	140	56	148	372	PAS1255	1492	BUW6-125-D.E-S..	21,4	BULG-125-D.E-S..	23,9
150	16	10	473	155	56	186	500	PAS1605	2168	BUW6-150-D.E-S..	38,7	BULG-150-D.E-S..	41,1
200	16 (10)*	10	568	190	60	217	579	PAS2005	3838	BUW6-200-D.E-S..	69,1	BULC-200-D.E-S..	82,1
250	16 (10)*	10	598	220	68	217	579	PAS2005	5010	BUW6-250-D.E-S..	77,1	BULC-250-D.E-S..	89,1
300	16 (10)*	10	675	247	78	249	690	PAS2305	9233	BUW6-300-D.E-S..	103,1	BULC-300-D.E-S..	120,1

*Ciśnienie w nawiasie obowiązuje dla wykonania kołnierzowego
 **smarujące lub nieodtłuszczające media gazowe i ciekłe, które nie atakują zastosowanych materiałów

Ilustracje niewiążące

Zastrzega się możliwość zmian konstrukcyjnych, wymiarowych i materiałowych

