

## Leptirasti ventili sa pneumatskim rotacionim pogonom

### Seriya BUW9, BUWH, dvostruko ekscentričan



Konstrukcija	Međuprirubni leptirasti ventil sa dvodelnom osovinom, Diskasto ležište dvostruko ekscentrično, Osovina osigurana od izduvavanja pomoću vijčanog spoja
Funkcija	dvostrukog dejstva ili jednostrukog dejstva Izvedba
Priključak	Prirubnice prema EN1092
Oblik prirubnice	Međufilansna izvedba: PN10/PN16/PN25/ANSI150 na zahtev Prirubnička izvedba PN10, PN16, PN25 oder ANSI150
Građevinska dužina	u skladu sa EN558-1R20
Materijali	Pogon: Tvrdi eloksirani aluminijum, Zupčanik čelik niklovan, Vođenje klipa PTFE +15% grafit, Zaptivke FKM Leptirasta zaklopka Kućište Čelik epoksi premazan ili Nerđajući čelik 1.4408, Disk Nerđajući čelik 1.4408, Osovina Nerđajući čelik 1.4542
Zaptivka	RTFE (ojačani PTFE), Inconel 625 (metalni)
Područje primene	podmazujući ili neodmašćujući gasoviti i tečni mediji koji ne napadaju upotrebljene materijale, ostali mediji na upit
Temperatura medijuma	-10...+425°C u zavisnosti od korišćene zaptivke, vidi tabelu "Materijali zaptivki"
Temperatura okoline	-20...+150°C
Radni pritisak	Vakuum maks. 30mbar apsolutno do maks. 25bar, vidi dijagram pritisak-temperatura
Upravljački medijum	filtrirani i podmazani ili nepodmazani komprimovani vazduh
Upravljački pritisak	5,5...8bar, Prilagođavanje na niže upravljačke pritiske na zahtev
Smer protoka	proizvoljno, preferirani smer protoka označeno je strelicom
Način pričvršćivanja	Ugradnja u kruti cevovodni sistem između dve prirubnice prema EN1092, oblik 11, 21, 34
Položaj ugradnje	proizvoljno
Specijalna izvedba	Kućište i disk od duplex ili superduplex čelika, Zupčanik od nerđajućeg čelika, antistatička izvedba ATEX II 2G/D c TX, Pogon ATEX II 2G/D c T6, Protivpožarno sigurno (Fire-Safe), Temperatura okoline od -40...+85°C, Nazivni prečnici do DN300
Pribor	montirani ručni, pneumatski ili električni upravljački ventil električna povratna informacija krajnjih položaja, Regulator položaja u I/P odnosno P/P izvedbi Regulacija brzine preklapanja, međuugradni odvojni prenosnik za ručno upravljanje



## Ključ tipa

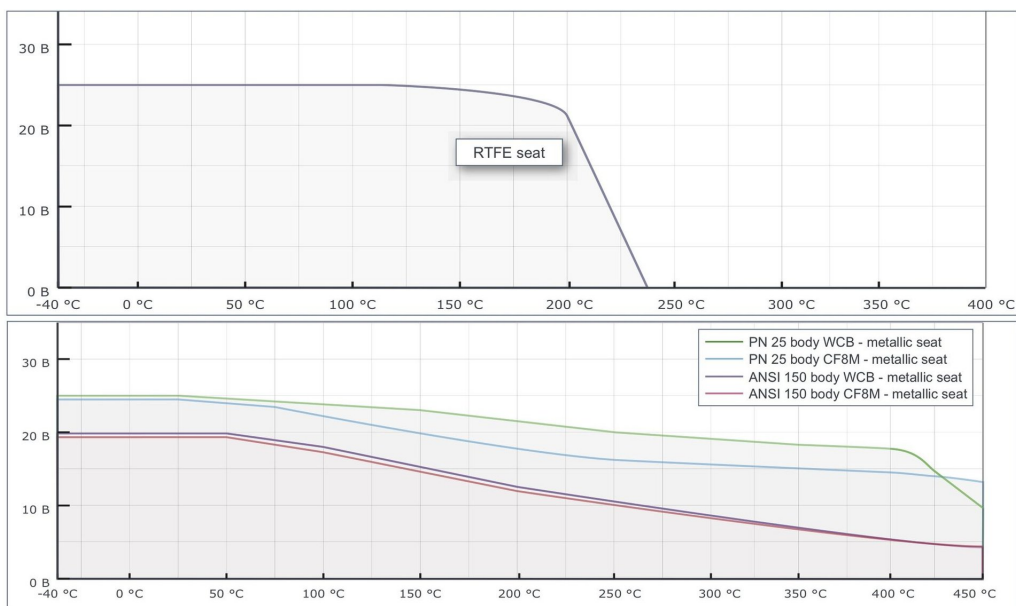
<b>Leptirasta zaklopka</b>		BU W 9 -050 -C S I S -D 4 2 - A
<b>Prirubnička izvedba</b>	Prirubnica	L
	Međufanša	W
<b>Radni pritisak / Prirubnička ugradnja</b>	25bar...PN10/16/25/A150	9
	16bar...PN10/16/25/A150	H
<b>Nazivni prečnik</b>	50mm	050
	65mm	065
	80mm	080
	100mm	100
	125mm	125
	150mm	150
	200mm	200
<b>Telo</b>	Čelik	C
	Nerđajući čelik 1.4408	S
<b>Disk</b>	Nerđajući čelik 1.4408	S
<b>Zaptivka</b>	Inconel 625	I
	RTFE	R
	RTFE/Inconel 625/Grafit - Protivpožarno sigurno (Fire-Safe)	R2
<b>Osovina</b>	Nerđajući čelik 1.4542	S
<b>Aktiviranje</b>	dvosmerni Pogon	D
	jednostrukog dejstva Pogon	S
<b>Upravljački pritisak / Pritisak medija</b>	5,5bar/16bar	1
	5,5bar/25bar	4
<b>Medij</b>	Voda	1
	Gasovi ili druge tečnosti	2
	odmašćujući mediji	3
<b>Specijalne izvedbe</b>	ATEX	A
	bez ulja i masti	G
	bez silikona	S

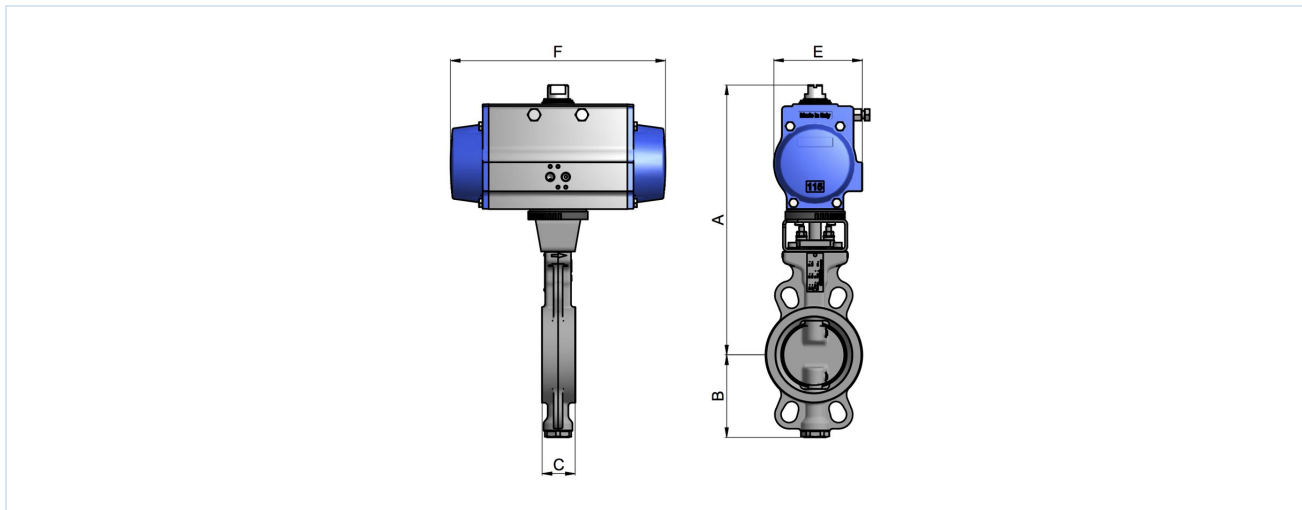
## Materijali zaptivki

Materijal	Temperatura medijuma	Stopa curenja
RTFE	-10 (-60)*...+230°C	Class VI-ANSI/FCI70-2
Inconel 625 (metalni)	-10 (-60)*...+425°C	Class V-ANSI/FCI70-2

\*niže temperature medijuma na zahtev

## Dijagram pritisak-temperatura





### Leptirasti ventili sa dvostrano delujućim pogonom, Upravljački pritisak 5,5...8bar

Nazivni prečnik DN[mm]	A	B	C	E	F	Tip pogona	Težina [pribl. kg]	Tip Međuf flanša
50	158	81	43	123	275	PAD100H	9,1	BUW9(H)-050-.S.S-D...
65	158	93	46	123	275	PAD100H	9,6	BUW9(H)-065-.S.S-D...
80	193	101	46	137	333	PAD115H	13,8	BUW9(H)-080-.S.S-D...
100	193	128	52	137	333	PAD115H	17	BUW9(H)-100-.S.S-D...
125	205	159	56	148	372	PAD125H	21	BUW9(H)-125-.S.S-D...
150	251	168	56	186	500	PAD160H	35,4	BUW9(H)-150-.S.S-D...
200	308	207	61	217	579	PAD200H	59,1	BUW9(H)-200-.S.S-D...

### Kv vrednost [m<sup>3</sup>/h]

Nazivni prečnik DN [mm]	Ugao otvaranja leptir-ventila									
	10°	20°	30°	40°	50°	60°	70°	80°	90°	
50	-	5	15	26	36	43	47	51	53	
65	-	11	28	49	74	97	123	139	144	
80	-	17	33	56	85	115	145	164	171	
100	12	43	83	127	187	264	351	447	500	
125	26	71	138	207	300	430	579	760	864	
150	35	91	176	261	377	544	735	974	1112	
200	40	155	309	464	684	1023	1430	2040	2351	

Ilustracije nisu obavezujuće

Zadržavamo pravo na konstruktivne, dimenzione i promene materijala.

Armature / ventili, leptir ventili i zasuni - automatski / Leptir ventili - pneumatski / leptir ventil sa pneumatskim aktuatorom serije BUW9-SSIS-D4

